

Desková otopná tělesa



concept



Desková otopná tělesa Concept

Ocelová otopná tělesa zajišťují přirozené proudění vzduchu kolem jejich přestupní plochy. Základní přestupní plochu tvoří tvarovaná deska s horizontálně a vertikálně uspořádanými kanálky. Pro zvýšení tepelného výkonu je u některých typů na vnitřní stranu desky přivařena přídavná přestupní plocha.

Obecně jsou všechna desková otopná tělesa vnímána stejně. Tento pohled bychom chtěli změnit. Tělesa Concept mají vysoký tepelný výkon a dokonalou povrchovou úpravu. Tělesa jsou bez ostrých hran a proto jsou vhodná i pro školy, školky nebo dětské pokoje.

Popis

Desková otopná tělesa Concept jsou určena k montáži do otopných soustav ústředního vytápění budov s nejvyšším přípustným provozním přetlakem 1,0 MPa, ve kterých se používá jako teplotonosná látka voda nebo vodní roztoky o nejvyšší přípustné provozní teplotě 110°C. Jsou určena pro jednorubkové a dvoutrubkové otopné soustavy s nuceným a některá i se samotížným oběhem.

Desková otopná tělesa Concept jsou vyráběna podle normy DIN 442 a ISO 9001 a tím je zaručena jejich vysoká kvalita, která je podložena i desetiletou zárukou. Otopná tělesa jsou dodávána v provedení KL – těleso bez termostatického ventilu s navařenými úchyty nebo VK – těleso s termostatickým ventilem bez úchytů. Těleso typu VK je tedy možné použít pro pravé nebo levé připojení pouze jeho otočením (neplatí pro typ VK 10 a 11). Tělesa jsou dodávána v široké škále rozměrů a výkonů v typech 10, 11, 21, 22, 33. Součástí balení těles jsou konzole s upevněním, odvzdušňovací ventil a zaslepovací zátky – dostáváte tedy kompletní balení bez nutnosti dokupovat další komponenty. Vlastní těleso je pro přepravu chráněno na všech stranách kartonovým obalem a ochrannou fólií.

Věříme, že otopná desková tělesa Concept vám přinesou tu pravou tepelnou pohodu a budete s nimi spokojeni jak po technické, tak po estetické stránce.

Obsah

Deskové otopná tělesa - typ VK-8U	4
Deskové otopná tělesa - typ VK	6
Deskové otopná tělesa - typ KL	8
Ploché čelní panely pro radiátory	10
Technická data a konzole k radiátorům	12



- výborný poměr cena / kvalita
- výběr v různých cenových úrovních
- skladová dostupnost
- snadná montáž
- včetně veškerého příslušenství
- rozšířená záruka

Značka Concept

Produkty renomovaných výrobců pod značkou Concept v síti Ptáček - velkoobchod, a.s. se vyznačují výborným poměrem cena / kvalita.

Pod označením Concept najdete v naší nabídce produkty, jež pro vás vybírá náš tým obchodní a technické podpory ve spolupráci s celoevropským sdružením odborných velkoobchodů EDT GmbH, mezi které patříme i my. Značce Concept poskytujeme kompletní technickou podporu a profesionální zaškolení.

Plochá čelní deska pro otopná tělesa Concept

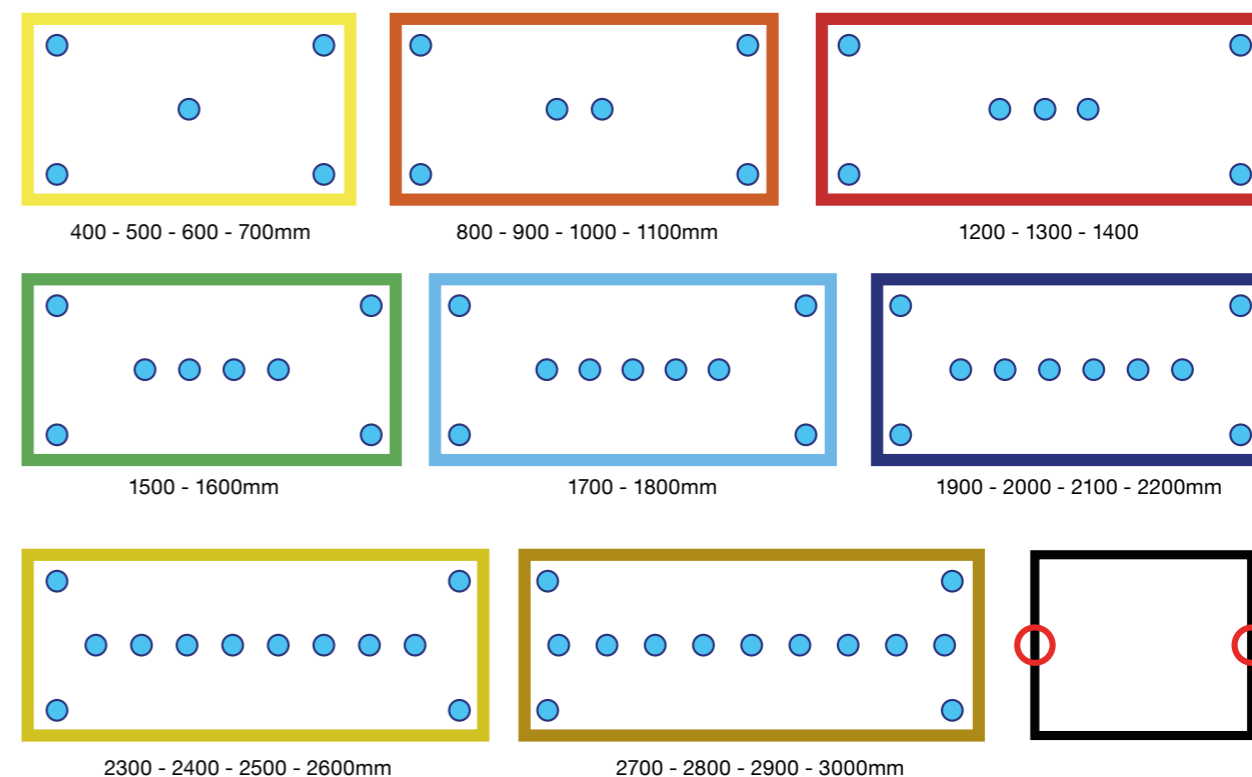
Univerzální panel s hladkou čelní plochou kompatibilní se všemi rozměry deskových těles Concept.
Barva bílá RAL 9016. Příslušenství k upevnění je součástí balení.

Označení	Rozměr (V x Š)	Kód
030/040	300 x 400 mm	1524110304
030/050	300 x 500 mm	1524110305
030/060	300 x 600 mm	1524110306
030/070	300 x 700 mm	1524110307
030/080	300 x 800 mm	1524110308
030/090	300 x 900 mm	1524110309
030/100	300 x 1000 mm	1524110310
030/110	300 x 1100 mm	1524110311
030/120	300 x 1200 mm	1524110312
030/140	300 x 1400 mm	1524110314
030/160	300 x 1600 mm	1524110316
030/180	300 x 1800 mm	1524110318
030/200	300 x 2000 mm	1524110320
040/040	400 x 400 mm	1524110404
040/050	400 x 500 mm	1524110405
040/060	400 x 600 mm	1524110406
040/070	400 x 700 mm	1524110407
040/080	400 x 800 mm	1524110408
040/090	400 x 900 mm	1524110409
040/100	400 x 1000 mm	1524110410
040/110	400 x 1100 mm	1524110411
040/120	400 x 1200 mm	1524110412
040/140	400 x 1400 mm	1524110414
040/160	400 x 1600 mm	1524110416
040/180	400 x 1800 mm	1524110418
040/200	400 x 2000 mm	1524110420
050/040	500 x 400 mm	1524110504
050/050	500 x 500 mm	1524110505
050/060	500 x 600 mm	1524110506
050/070	500 x 700 mm	1524110507
050/080	500 x 800 mm	1524110508
050/090	500 x 900 mm	1524110509
050/100	500 x 1000 mm	1524110510
050/110	500 x 1100 mm	1524110511
050/120	500 x 1200 mm	1524110512
050/140	500 x 1400 mm	1524110514
050/160	500 x 1600 mm	1524110516

Označení	Rozměr (V x Š)	Kód
050/180	500 x 1800 mm	1524110518
050/200	500 x 2000 mm	1524110520
060/040	600 x 400 mm	1524110604
060/050	600 x 500 mm	1524110605
060/060	600 x 600 mm	1524110606
060/070	600 x 700 mm	1524110607
060/080	600 x 800 mm	1524110608
060/090	600 x 900 mm	1524110609
060/100	600 x 1000 mm	1524110610
060/110	600 x 1100 mm	1524110611
060/120	600 x 1200 mm	1524110612
060/140	600 x 1400 mm	1524110614
060/160	600 x 1600 mm	1524110616
060/180	600 x 1800 mm	1524110618
060/200	600 x 2000 mm	1524110620
090/040	900 x 400 mm	1524110904
090/050	900 x 500 mm	1524110905
090/060	900 x 600 mm	1524110906
090/070	900 x 700 mm	1524110907
090/080	900 x 800 mm	1524110908
090/090	900 x 900 mm	1524110909
090/100	900 x 1000 mm	1524110910
090/110	900 x 1100 mm	1524110911
090/120	900 x 1200 mm	1524110912
090/140	900 x 1400 mm	1524110914
090/160	900 x 1600 mm	1524110916
090/180	900 x 1800 mm	1524110918
090/200	900 x 2000 mm	1524110920



Upevnění panelu se provádí přes magnety



Technická data

Záruka

Na tělesa je poskytována záruka v délce 10 let.

Rozměry

Výšky těles 300, 400, 500, 600 a 900 mm.
Délky těles 400 až 3 000 mm.

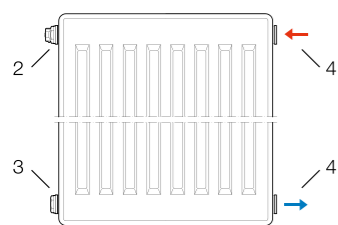
Bezpečnost

Maximální provozní přetlak 10 bar.
Testovací přetlak 13 bar dle EN 442-1
Maximální provozní teplota 110°C.

Připojení

TYP KL – 4 x G ½ vnitřní závit.
TYP VK – 4 x G ½ vnitřní závit a 2 x G ½ vnitřní závit s roztečí 50 mm, Integrovaný termostatický ventil M 30 x 1,5 mm.
TYP VK-8U – 4 x G ½ vnitřní závit a 4 x G ½ vnitřní závit s roztečí 50 mm, Integrovaný termostatický ventil M 30 x 1,5 mm

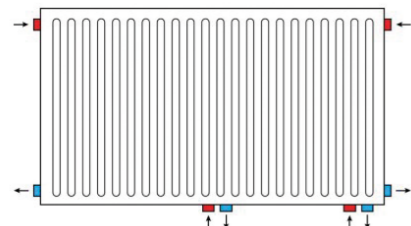
Schéma typ KL



4 x G ½

- 1 – integrovaný termostatický ventil Heimeier 4365-00.300
- 2 – odzdušňovací ventil
- 3 – zaslepovací zátka
- 4 – vstup a výstup topné vody

Schéma typ VKU - 8U



Limitní hodnoty pro médium

Parametry	Limity pro pitnou vodu
pH	>6,5 - 9,5<
vodivost	2 500 (20°C, μS/cm)
chlór	250 mg/l
hliník	200 μg/l
železo	200 μg/l
kyslík	0

Materiál

Vysoce kvalitní ocelový plech válcovaný za studena.
Barva RAL 9016

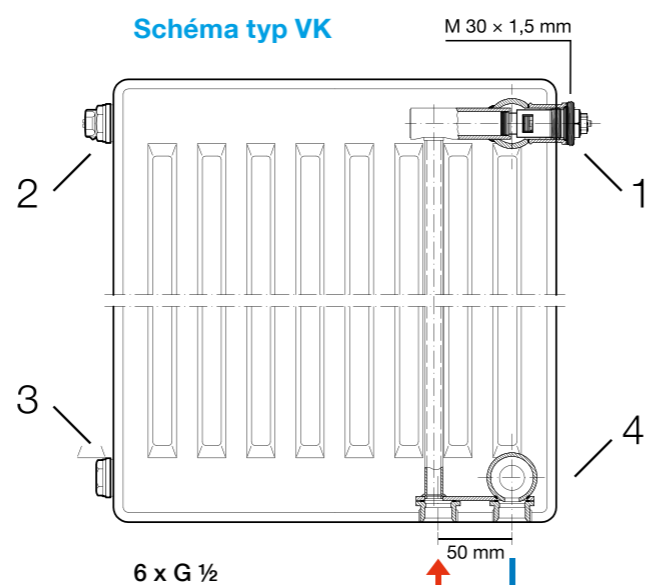
Povrchová úprava

Je realizována ve třech krocích:

krok 1: povrch ocelového plechu je odmaštěn a opatřen fosfátovým nátěrem pro zvýšení životnosti a odolnosti tělesa proti korozi.

krok 2: nanesení základního laku metodou katarofézního máčení, kdy dojde k nanesení vrstvy o konstantní tloušťce na celý povrch tělesa a jeho následné sušení v peci.

krok 3: nanesení finální vrstvy laku metodou práškového lakování epoxidovou barvou a jejího následného vytvrzení v peci pro dokonale hladký povrch s dlouhou životností a barevnou stálostí. Lesk vytvrzené vrstvy filmu je 75-95 Lesk podle ISO 2813.

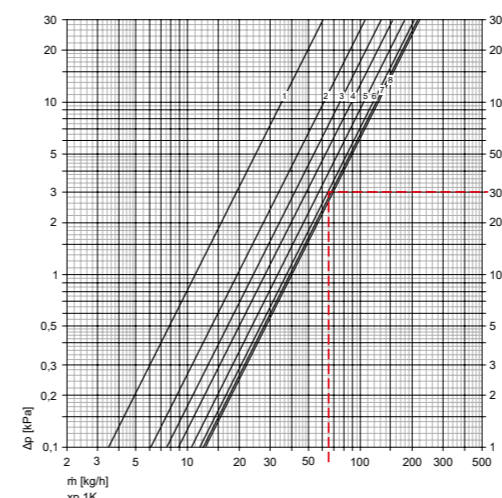


Termostatická vložka

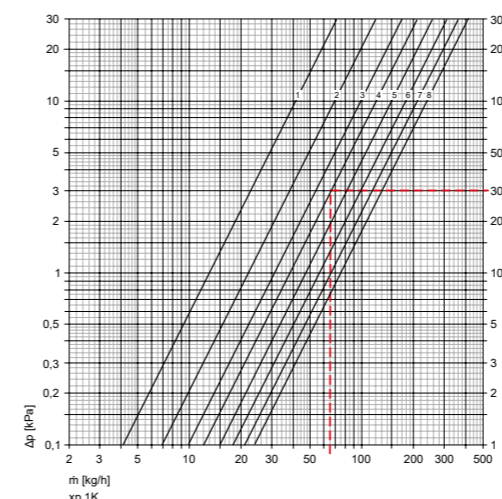
Termostatická vložka s integrovaným ventilem a 8 stupňovou, plynule nastavitelnou škálou

Diagram pro VHV8S 4365-00,300

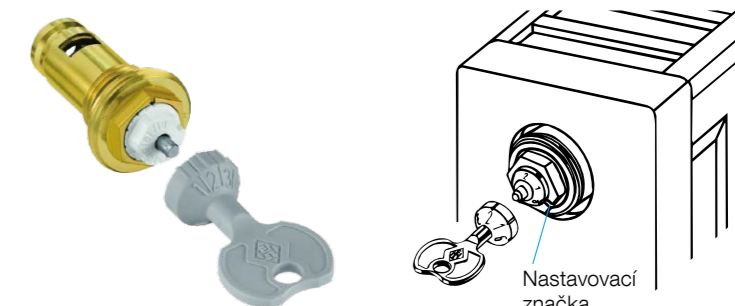
Pásmo proporcionality [xp] 1,0 K



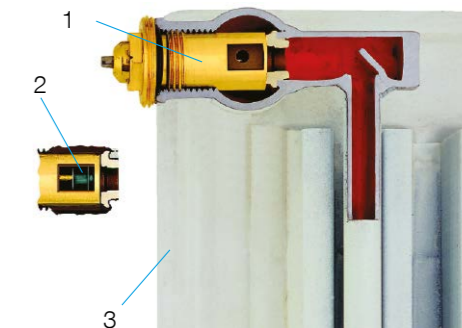
Pásmo proporcionality [xp] 2,0 K



Odečitelnost z čelní strany



1. Termostatická vložka s přednastavením
2. Nastavení z výroby / nastavení pro jednotrubkové soustavy
3. Otopné těleso



Příklad

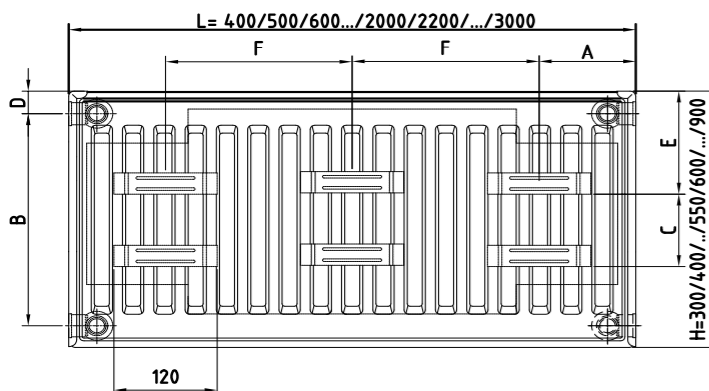
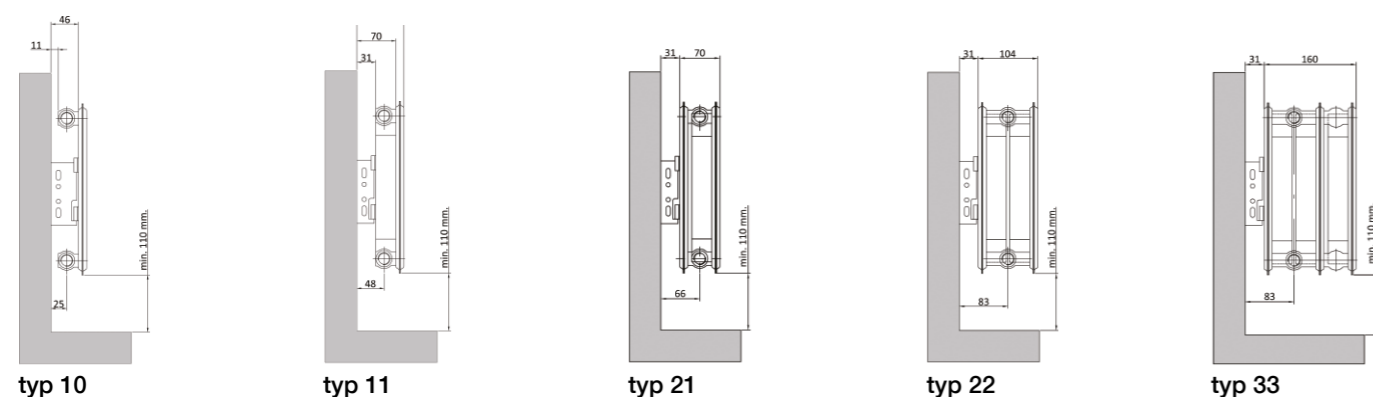
Hledáno: Přednastavení ventilové vložky
Zadáno: Tepelný výkon $Q = 1135 \text{ W}$
Teplotní spád $\Delta t = 15 \text{ K}$ (65/50°C)
Tlaková ztráta otopného tělesa VK $\Delta p_V = 30 \text{ mbar}$

Řešení: Hmotnostní tok
 $m = Q / (c \cdot \Delta t) = 1135 / (1,163 \cdot 15) = 65 \text{ kg/h}$
Přednastavení ventilové vložky z diagramu:
Pro pásmo proporcionality 1,0 K: 6
Pro pásmo proporcionality 2,0 K: 4



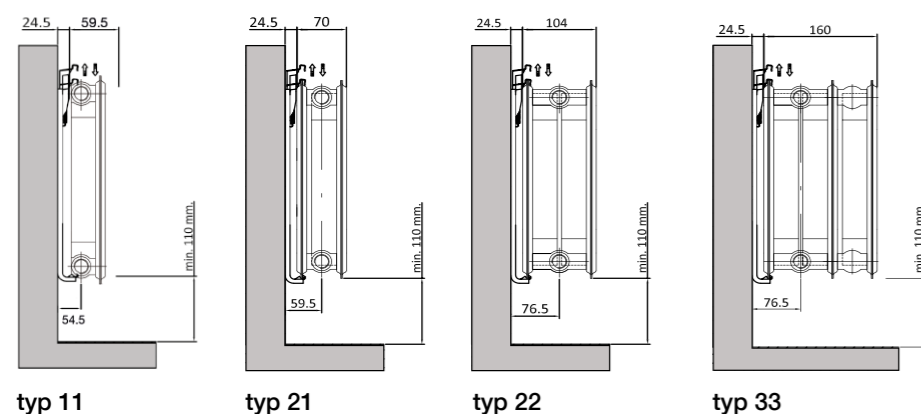
Technické informace k upevnění těles

pro typ KL, VK TYP 10 a 11, VK-8U TYP 10



Rozměry panelů radiátoru	
Typ	10 - 11 - 21 - 22 - 33
L mm	400 - 500 - 600 - ... - 2000 - 2200 - ... - 3000
A mm	101 (Typ 11=117 mm)
B mm	249 - 349 - 449 - 500 - 549 - 649 - 749 - 849
C mm	85 - 185 - 285 - 335 - 485 - 585 - 685
D mm	25,5
E mm	120
F mm	(L - 24) / 2

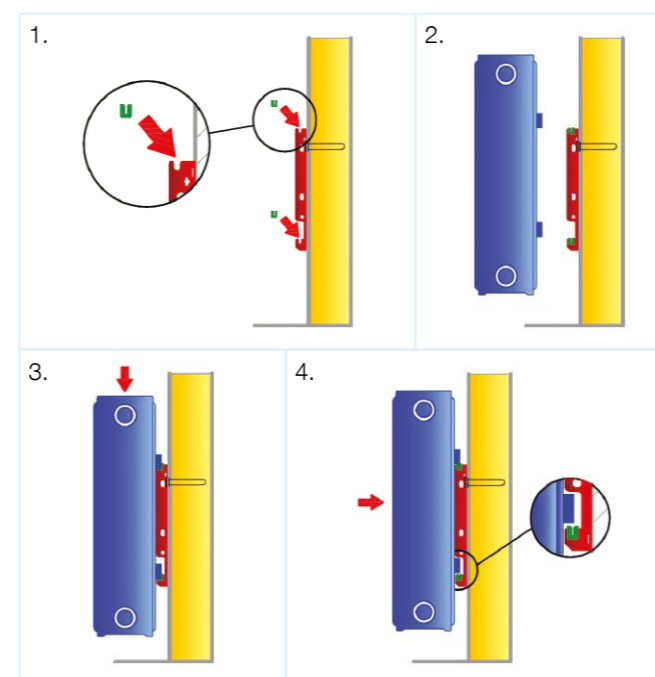
pro typ VK 21 VK, 22 VK, 33 VK a VK-8U (mimo typ 10)



Všechny konzole pro radiátory Concept VK a KL jsou součástí balení radiátorů. Konzole pro radiátory Concept VK-8U jsou dodávány samostatně zdarma

Upevnění

„L“ konzole pro radiátory TYP KL (všechny), 10 VK, 11 VK a 10 VK-8U



V požadované výšce radiátoru vyvrtáme otvory pro umístění konzol – průměr vrtáku je 10 mm.

Vzdálenost otvoru od horní hrany tělesa je 165 mm. vzdálenost otvoru od boční svislé hrany tělesa je 101 mm (typ 11 - 117 mm). V případě tělesa o délce 1800 mm a více je potřeba vyvrtat otvor pro třetí konzolu v polovině délky tělesa.

Do výseku na konzole vložíme distanční plastovou vložku – můžeme zvolit ze dvou možností vzdálenosti tělesa od stěny 30 nebo 45 mm.

Konzoly poté upevníme do vyvrtaných otvorů s hmoždinkami pomocí vrutu, který vložíme do otvoru v horní části konzole – šroub plně nedotahujeme.

Za použití vodováhy provedeme výškové vyrovnání konzol a poté plně dotáhneme šroub.

Těleso radiátoru nasadíme na konzole a to tak aby úchyty v horní i spodní části tělesa byly zasunuty do výseků v konzolách viz obr. 2-3-4.

Pružinové konzole pro radiátory TYP 21 VK, 22 VK, 33 VK a VK-8U (mimo TYP 10)

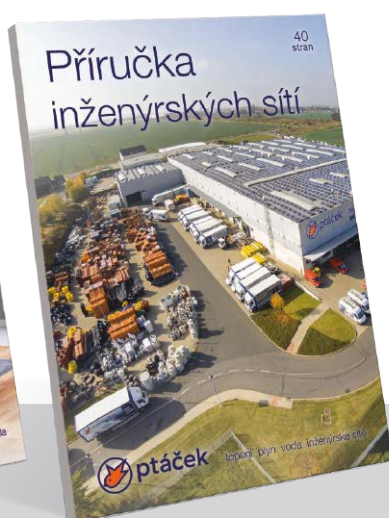
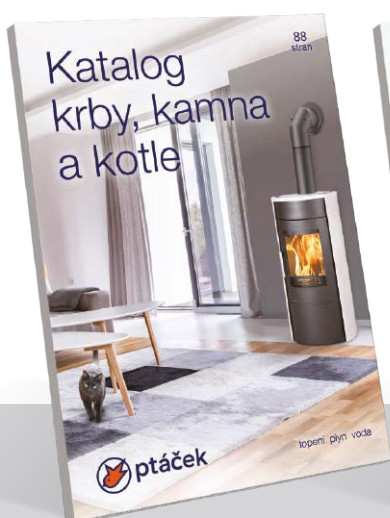
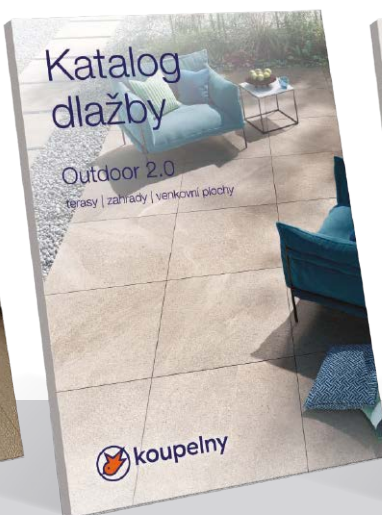


Detail konců pružinové konzole

V požadované výšce radiátoru vyvrtáme otvory pro umístění konzol – vzdálenost od boční hrany tělesa je 101 mm (typ 11 - 117 mm). Počet otvorů volíme dle počtu dodaných konzol s tělesem, v případě použití tří konzol je třetí konzole umístěna v ose tělesa.

Konzoly poté upevníme do vyvrtaných otvorů s hmoždinkami pomocí vrutů, který vložíme do otvoru v horní části konzole – šroub plně nedotahujeme.

Za použití vodováhy provedeme výškové vyrovnání konzol a poté plně dotáhneme pomocí vrutů.



Kompletní nabídku
**sanitárního a topenářského
vybavení** naleznete
v našich produktových
katalozích.



Centrála společnosti

ČR: Tyršova 647 . 664 42 Modřice . e-mail: velkoobchod@ptacek.cz . www.ptacek.cz

SR: Vajnorská 140 . 831 04 Bratislava . e-mail: bratislava@ptacek.sk . www.ptacek.sk



Infolinka

Velkoobchod: +420 220 800 100

Koupelny: +420 220 800 000