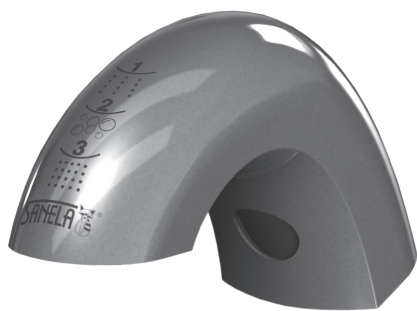


# Automatická nerezová baterie s dávkovačem mýdla

## SLU 45M, SLU 45MD, SLU 46M, SLU 46MD



SLU 45M, 46M

### Vlastnosti



- úsporný perlátor, průtok 6 l/min
- hygienický proplach
- antivandalové provedení
- reaguje na přítomnost rukou ve snímané zóně do vzdálenosti 0,3 m
- nastavení intervalů dálkovým ovládáním SLD 03
- SLU 45M a SLU 45MD pro jednu vodu
- SLU 46M a SLU 46MD pro studenou a teplou vodu
- SLU 45M a SLU 46M pro veřejný sektor, nádoba na tekuté mýdlo 5l
- SLU 45MD a SLU 46MD pro soukromý sektor, nádoba na tekuté mýdlo 0,5l

Pohotovostní režim

Voda  
1s

Pauza  
0,5s

Tekuté mýdlo  
2,6 s

Pauza  
2s  
(0,5-15s)

Voda  
max 310s

Pohotovostní režim

průběh funkce:

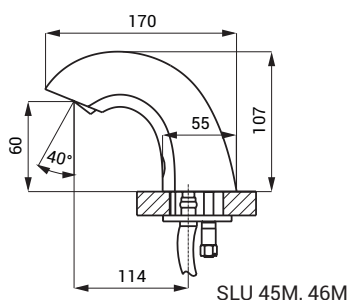
### Průběh funkce

- 1/ voda začne proudit za 1 sek.
- 2/ následuje pauza 0,5 sek.
- 3/ po pauze spustí dávkovač mýdla - 2,6 sek., to odpovídá asi 1 ml mýdla (možno nastavit v rozsahu 1,3 - 13 sek., to odpovídá 0,5 - 10 ml mýdla)
- 4/ následuje pauza 2 sek. (možno nastavit v rozsahu 0,5 - 15 sec.)
- 5/ poté se spustí voda po dobu, kdy jsou ruce v aktivní oblasti
- 6/ reaktivace celého procesu až po zavření ventilu (2 sek.)

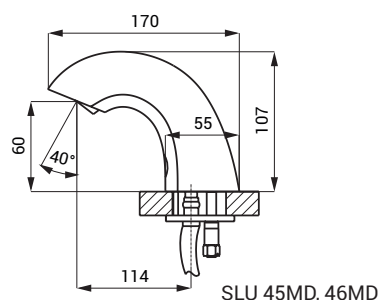
### Technická specifikace

<b>Napájecí napětí</b>	24V DC
<b>Příkon</b>	7 W
<b>Dosah</b>	0,3 m
<b>Doporučený tlak</b>	0,1 - 0,6 MPa
<b>Průtok</b>	6 l/min. (inf. data)
<b>Vstup vody</b>	vnější závit G 1/2"
<b>Objem mýdlového kontejneru:</b>	
SLU 45M, SLU 46M	5 l
SLU 45MD, SLU 46MD	0,5 l

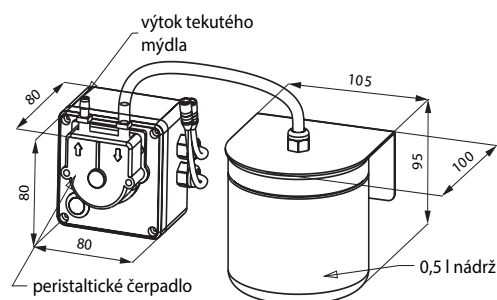
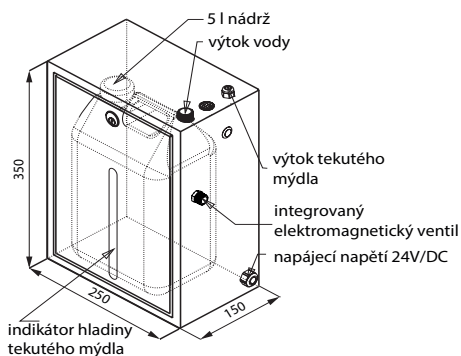
### Rozměry



SLU 45M, 46M



SLU 45MD, 46MD



# Automatická nerezová baterie s dávkovačem mýdla SLU 45M, SLU 45MD, SLU 46M, SLU 46MD



Nerezový uzamykatelný box (5l)

## Specifikace dodávky

SLU 45M – obj. č. 03452	automatická nerezová baterie s integrovanou elektronikou; přípojovací hadice; rohový ventil; nerezová krabice s elektromagnetickým ventilem, 5 l nádoba, pumpa na mýdlo a přípojovací hadice na mýdlo
SLU 45MD – obj. č. 03466	automatická nerezová baterie s integrovanou elektronikou; elektromagnetický ventil; přípojovací hadice; rohový ventil; 0,5 l nádoba pro mýdlo s držákem na zeď a přípojovací hadice; krabice s pumpou na mýdlo
SLU 46M – obj. č. 03463	automatická nerezová baterie s integrovanou elektronikou; přípojovací hadice; 2 rohové ventily s filtrem a zpětným ventilem; nerezová krabice s elektromagnetickým ventilem, nádoba 5 l, pumpa na mýdlo a přípojovací hadice na mýdlo
SLU 46MD – obj. č. 03467	automatická nerezová baterie s integrovanou elektronikou; elektromagnetický ventil; přípojovací hadice; rohový ventil s filtrem a zpětným ventilem (2 kusy); 0,5 l nádoba pro mýdlo s držákem na zeď a přípojovací hadice; krabice s pumpou na mýdlo

## Doporučené příslušenství

SLZ 01Y – obj. č. 05012	napájecí zdroj 24V DC pro max. 2 ks umyvadlových baterií
SLZ 01Z – obj. č. 05011	napájecí zdroj 24V DC pro max. 4 ks umyvadlových baterií
SLZ 03 – obj. č. 05030	spínaný napájecí zdroj 24V DC, pro max. 9 ks umyvadlových baterií
SLZ 04Y – obj. č. 05042	napájecí zdroj 24V DC na DIN lištu, pro max. 5 ks umyvadlových baterií
SLZ 04Z – obj. č. 05041	napájecí zdroj 24V DC na DIN lištu, pro max. 9 ks umyvadlových baterií
SLZ 04X – obj. č. 10049	napájecí zdroj 24V DC na DIN lištu, pro max. 15 ks umyvadlových baterií
SLZ 06 – obj. č. 05060	napájecí zdroj 24V DC pro max. 1 ks umyvadlové baterie
SLD 03 – obj. č. 07030	universální dálkové ovládání
SLT 04 – obj. č. 09040	termostatický ventil 3/4", průtok 28 l/min při tlaku 0,1 MPa
SLT 05 – obj. č. 09050	termostatický ventil 1/2", průtok 42 l/min při tlaku 0,1 MPa