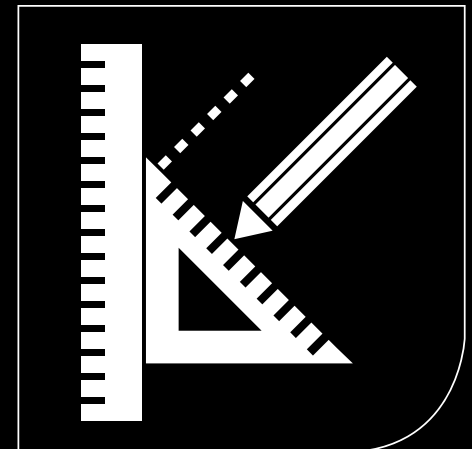
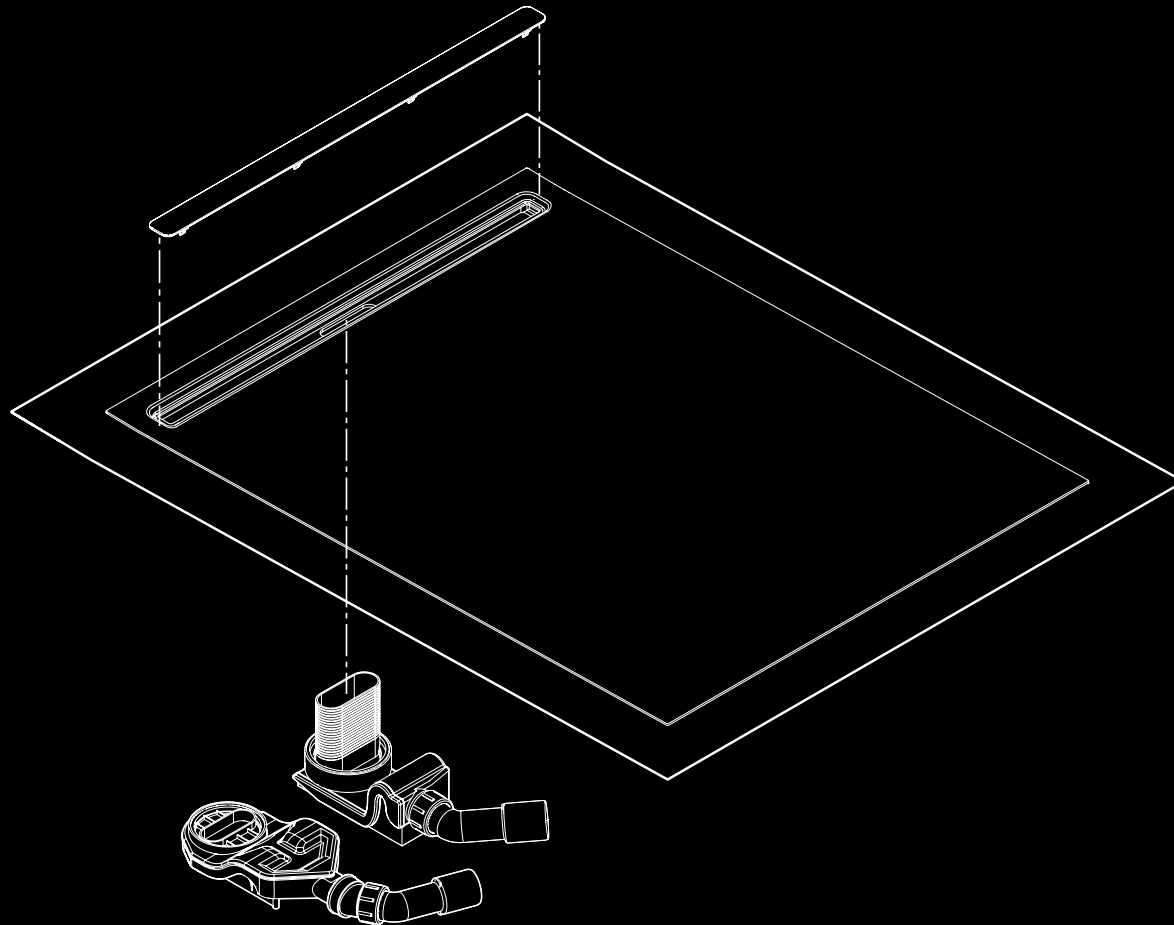


NEXSYS-SYSTEM



DE Planungsanleitung

Inhaltsverzeichnis



Inhaltsverzeichnis

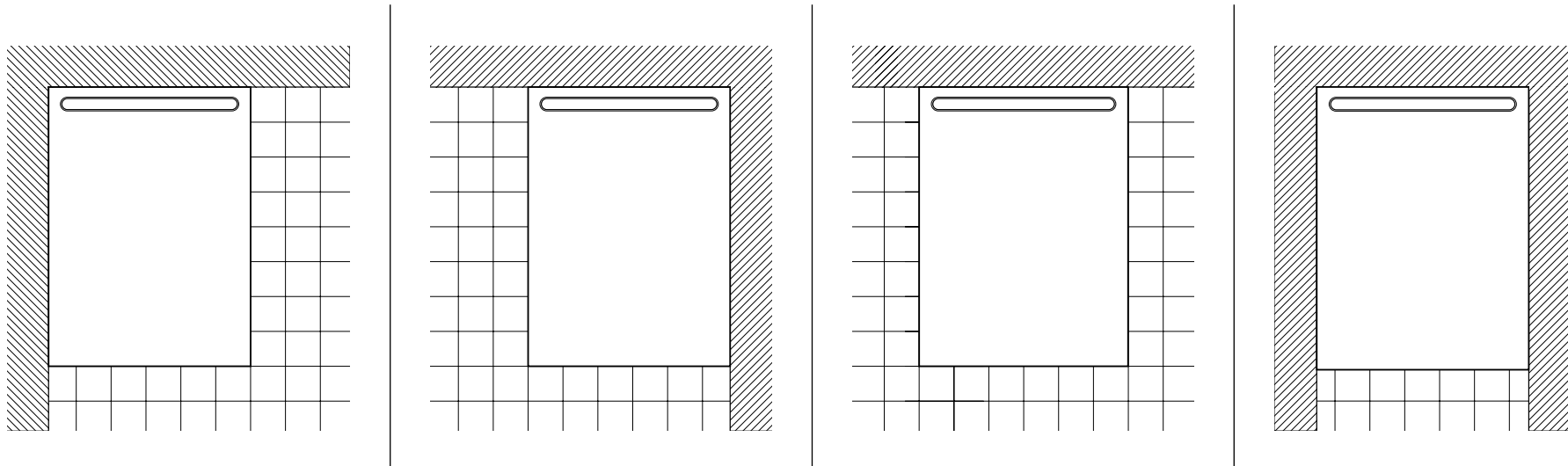
Einbauvarianten	Position Ablaufgarnitur	Montagereihenfolge
Systemkomponenten	Höhenausgleich	
Einbauvoraussetzungen	Gefälle Duschflächensystem	

1.0	Einbauvarianten	3
2.0	Systemkomponenten	4
2.1	Ablaufgarnitur	5
2.1.1	Ablaufleistung	6
2.2	Duschflächensystem	7
2.3	Designblende	8
3.0	Einbauvoraussetzungen	9
4.0	Position Ablaufgarnitur	10
5.0	Höhenausgleich	11
6.0	Gefälle Duschflächensystem	12
7.0	Montagereihenfolge	13

Einbauvarianten



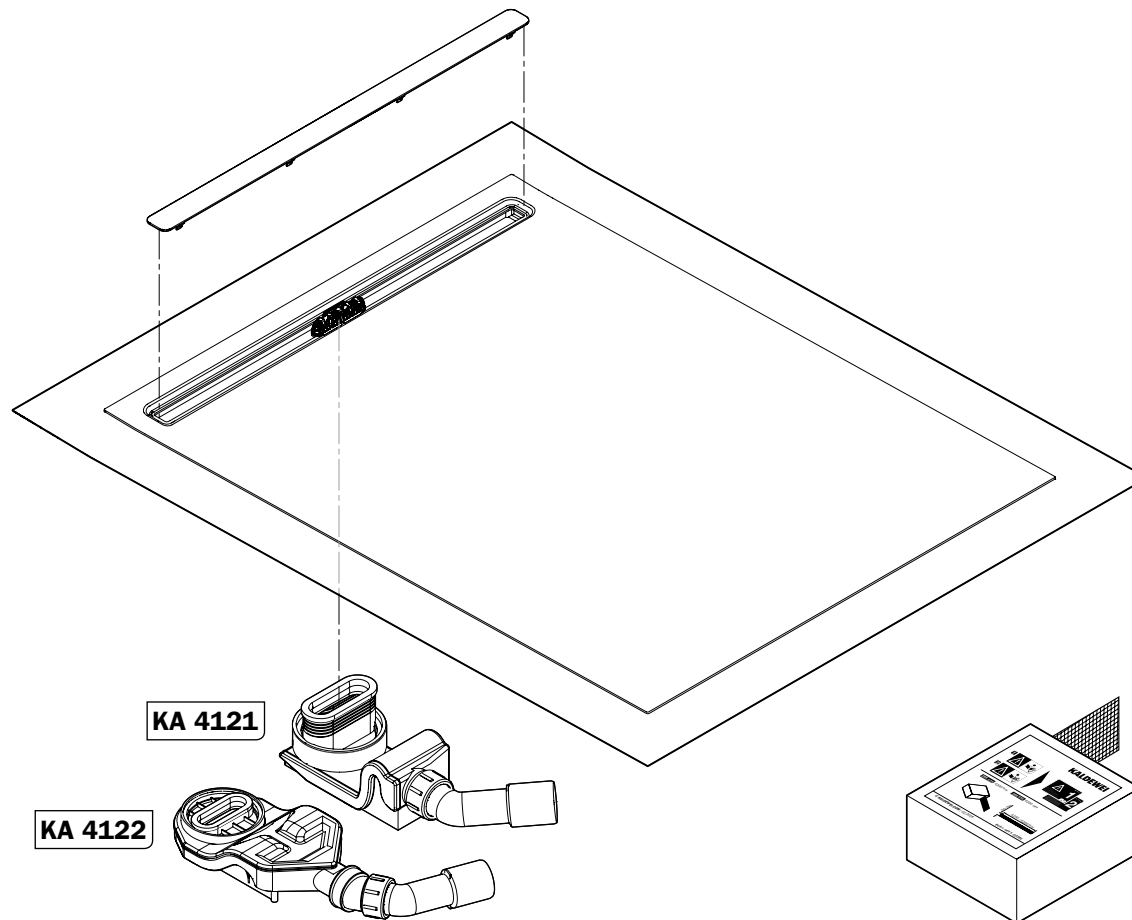
1.0 Einbauvarianten



Systemkomponenten



2.0 Systemkomponenten



Ablaufgarnitur



Duschflächensystem



Designblende

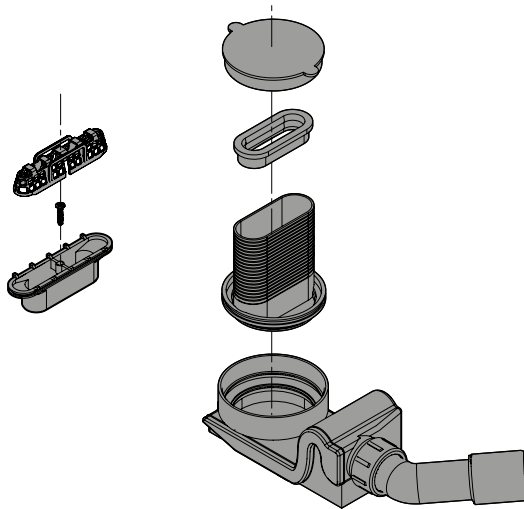


Einbauvoraussetzungen



2.1 Systemkomponenten | Ablaufgarnitur

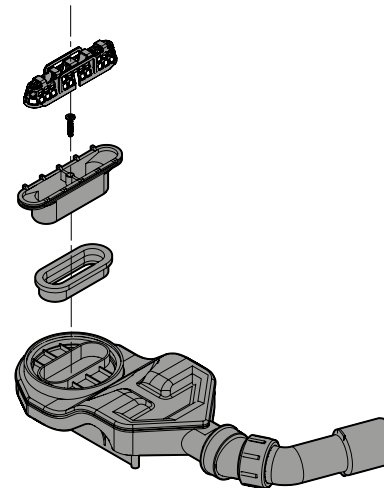
a KA 4121



50 mm Sperrwasserhöhe
6877 7121 0000

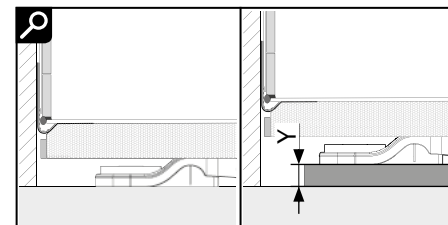
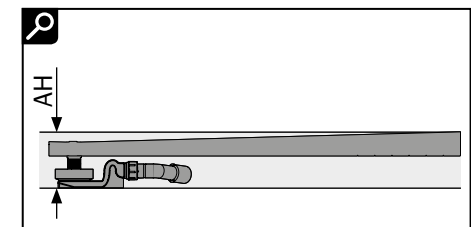
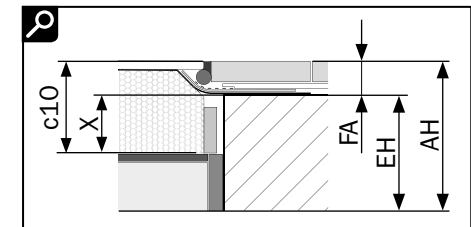
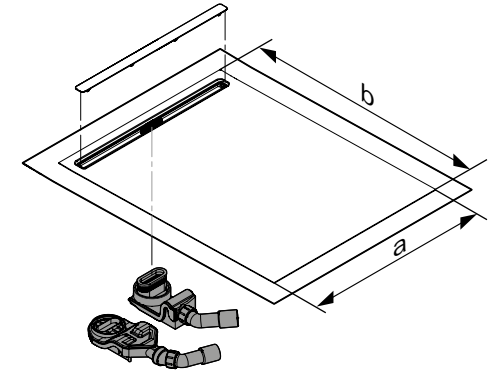
b (mm)	min. AH (mm)*	max. AH (mm)*
900	106	176
1000	108	178
1200	112	182
1400	116	186
1600	120	190

b KA 4122



25 mm Sperrwasserhöhe
6877 7122 0000

b (mm)	AH (mm)*
900	86
1000	88
1200	92
1400	96
1600	100



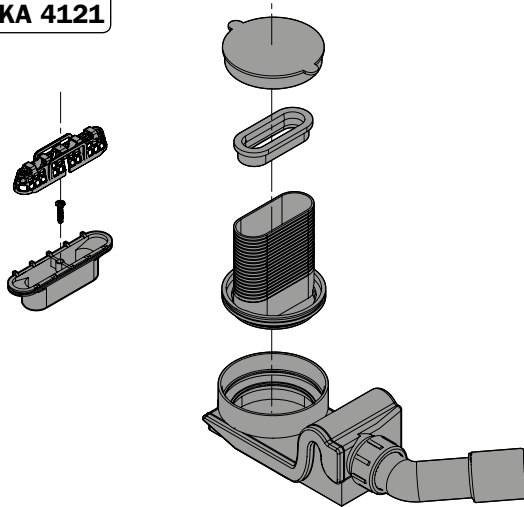
* = Schallschutzmaßnahmen können die Aufbauhöhen beeinflussen.

Inch = mm x 0,0394

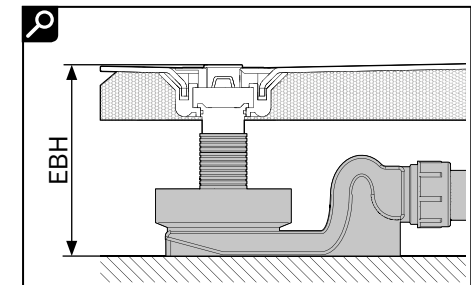
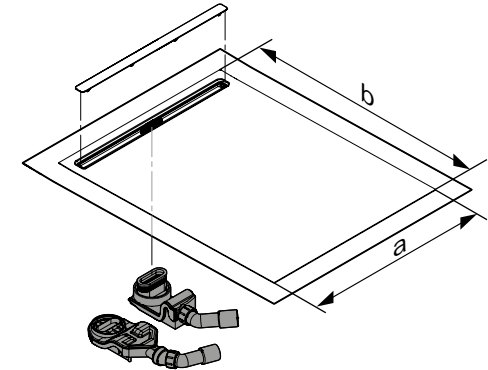
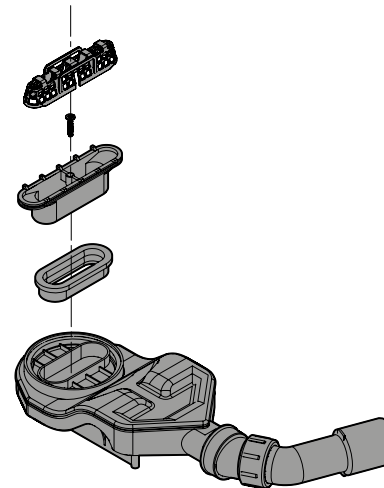
2.1.1 Systemkomponenten | Ablaufgarnitur

Ablaufleistung

a KA 4121



b KA 4122



Ablaufleistung	Anstauhöhe 10 mm (nach DIN EN 1253)	Anstauhöhe 20 mm (nach DIN EN 1253)
max. EBH 160 mm (mit Haarfangsieb)	0,72 l/s (0,68 l/s)	0,75 l/s (0,72 l/s)
max. EBH 90 mm (mit Haarfangsieb)	0,45 l/s (0,43 l/s)	0,50 l/s (0,48 l/s)

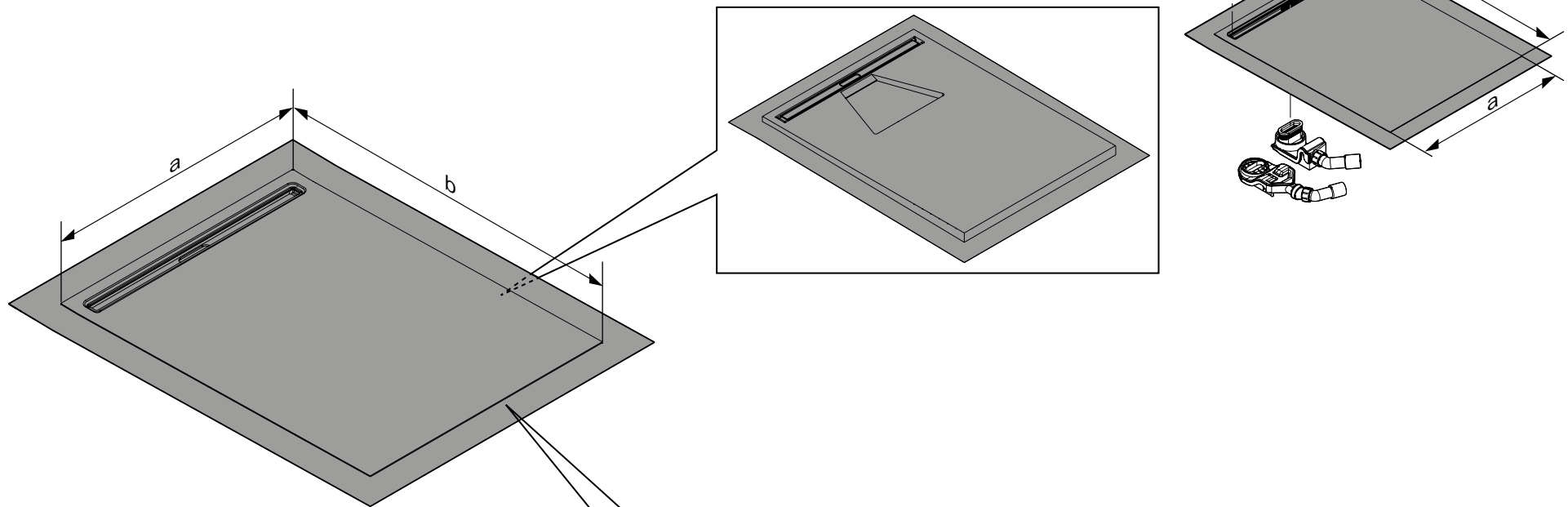
Ablaufleistung	Anstauhöhe 10 mm (nach DIN EN 1253)	Anstauhöhe 20 mm (nach DIN EN 1253)
max. EBH 70 mm (mit Haarfangsieb)	0,56 l/s (0,48 l/s)	0,61 l/s (0,55 l/s)

Duschflächensystem

Designblende

Inch = mm x 0,0394

2.2 Systemkomponenten | Duschflächensystem



Modell-Nr.:	a (mm)	b (mm)
2612	900	900
2615	1000	1000
2617	800	1200
2618	900	1200
2619	1000	1200
2623	900	1400
2624	1000	1400
2626	900	1600

+

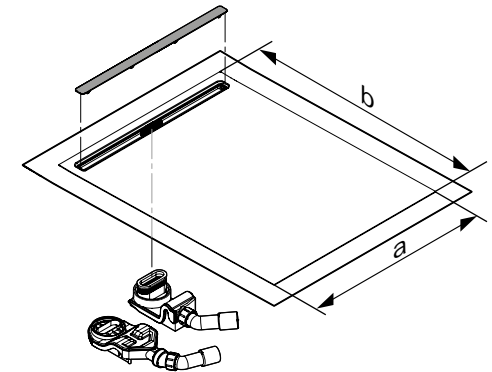
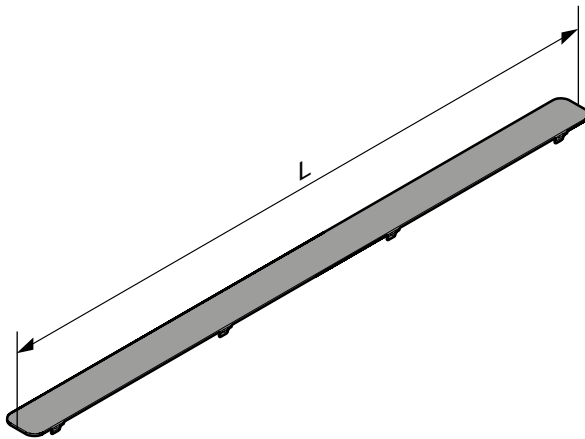
KALDEWEI
Schnittschutzband

Inch = mm x 0,0394

Ablaufgarnitur
▶

Designblende
▶

2.3 Systemkomponenten | Designblende



Ablaufgarnitur ▶

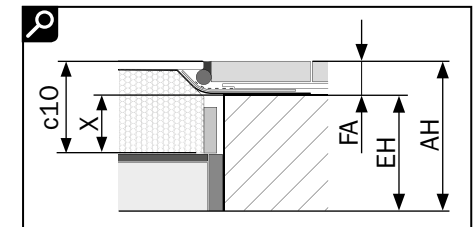
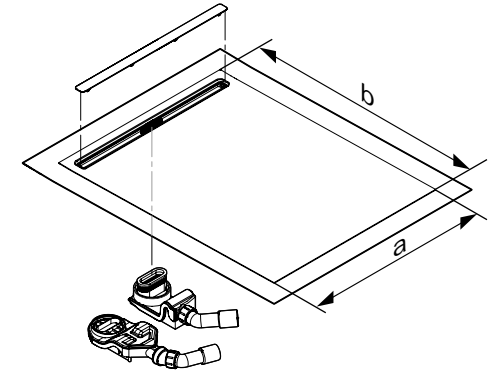
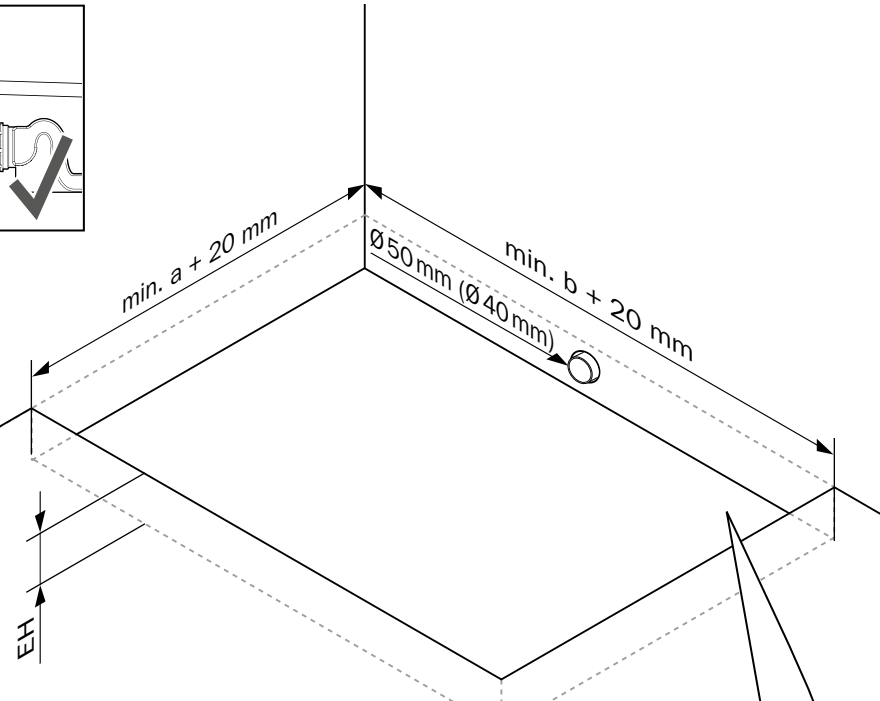
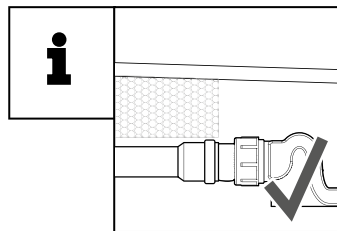
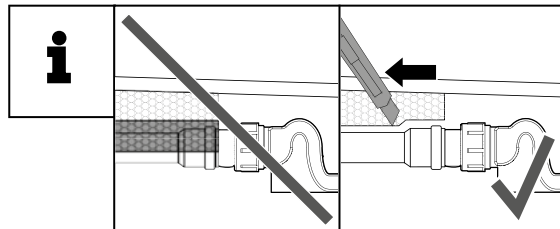
Duschflächensystem ▶

Einbauvoraussetzungen ▶

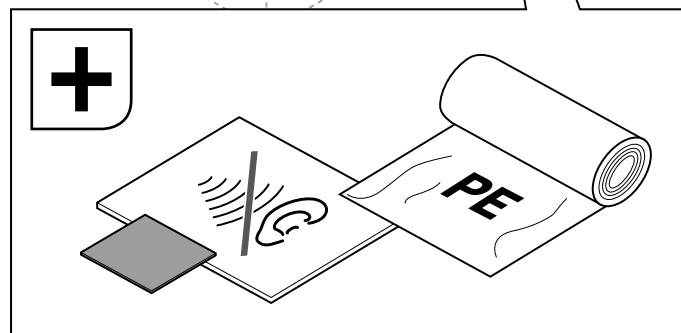
Designblende NEXSYS Edelstahl gebürstet	L (mm)	Art.-Nr.:
NEXSYS ab 800 mm Länge, Mod. 4132	706,5	6877 7123 0969
NEXSYS ab 900 mm Länge, Mod. 4133	806,5	6877 7124 0969
NEXSYS ab 1000 mm Länge, Mod. 4134	906,5	6877 7125 0969

Inch = mm x 0,0394

3.0 Einbauvoraussetzungen

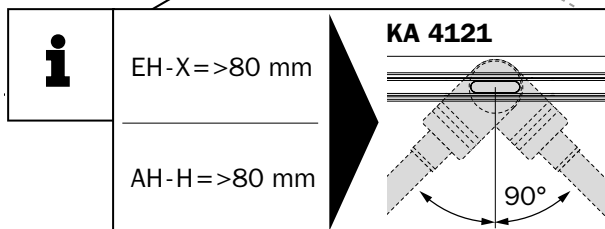
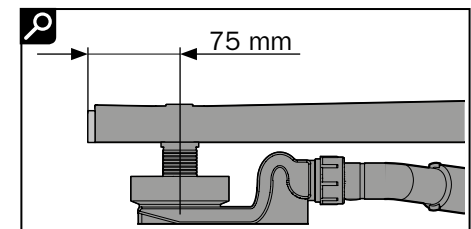
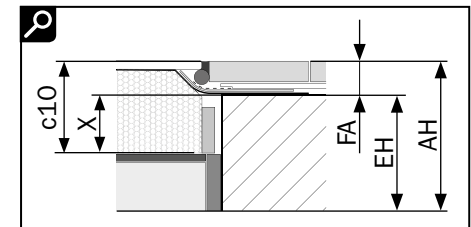
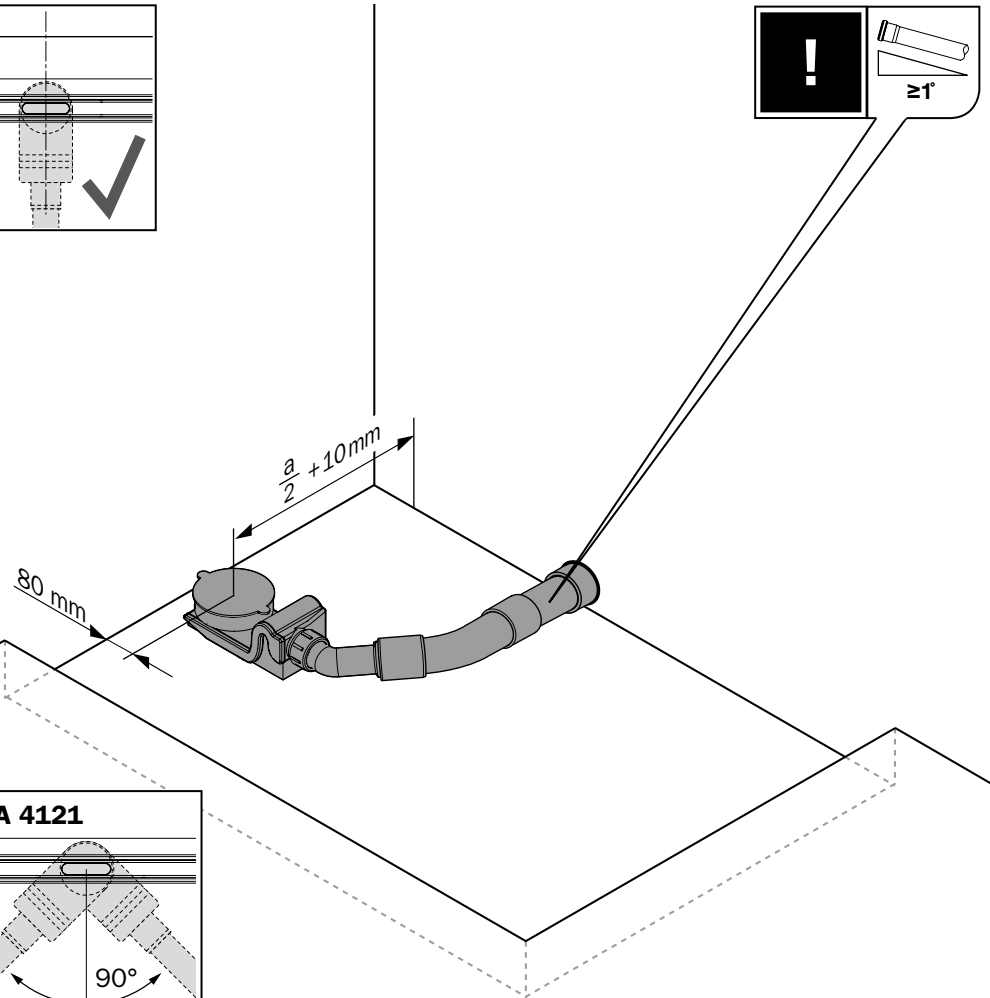
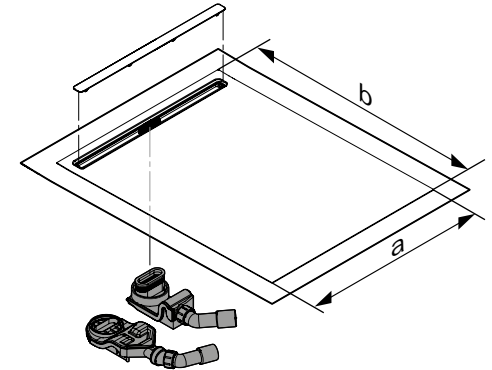
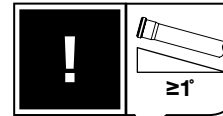
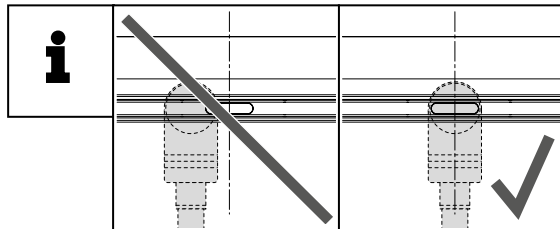


Modell-Nr.:	a (mm)	b (mm)
2612	900	900
2615	1000	1000
2617	800	1200
2618	900	1200
2619	1000	1200
2623	900	1400
2624	1000	1400
2626	900	1600



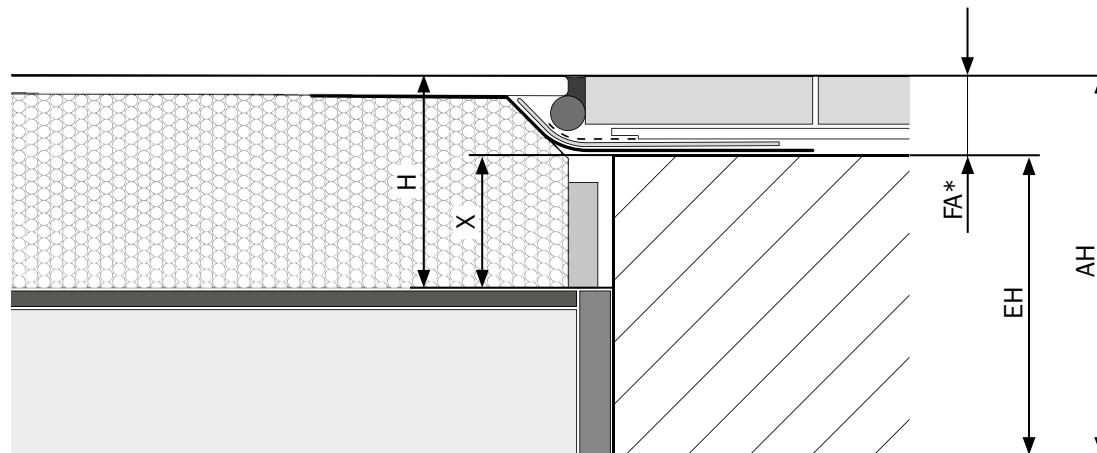
Inch = mm x 0,0394

4.0 Position Ablaufgarnitur

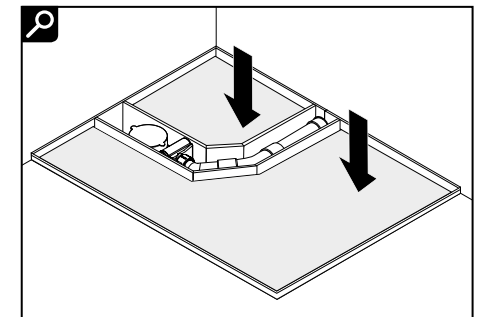
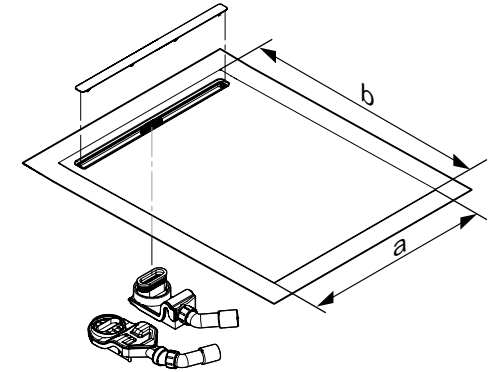


Inch = mm x 0,0394

5.0 Höhengleich



* FA inkl. ——— ≈ 0,5 mm - - - - - ≈ 1 mm

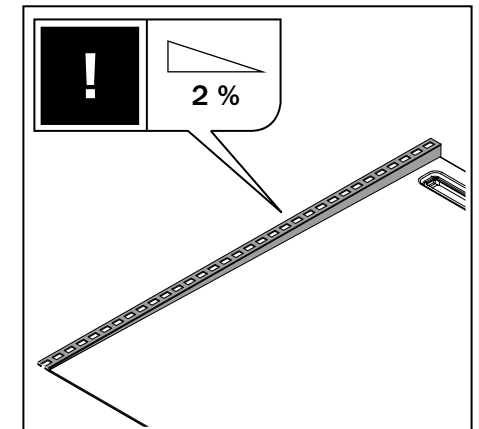
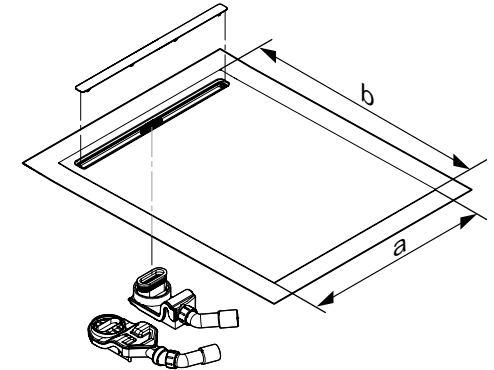
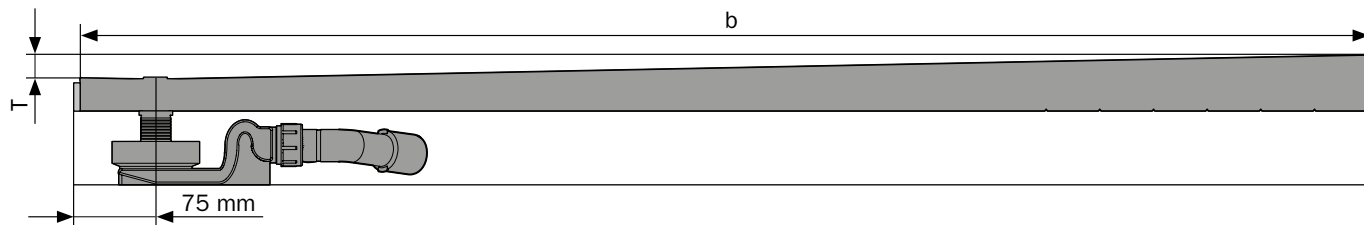


X (mm)	Fliesenaufbauhöhe „FA“ (mm)											H (mm)	
	8	9	10	11	12	13	14	15	16	17	18		
b (mm)	900	38	37	36	35	34	33	32	31	30	29	28	46
	1000	40	39	38	37	36	35	34	33	32	31	30	48
	1200	44	43	42	41	40	39	38	37	36	35	34	52
	1400	48	47	46	45	44	43	42	41	40	39	38	56
	1600	52	51	50	49	48	47	46	45	44	43	42	60

Inch = mm x 0,0394



6.0 Gefälle Duschflächensystem

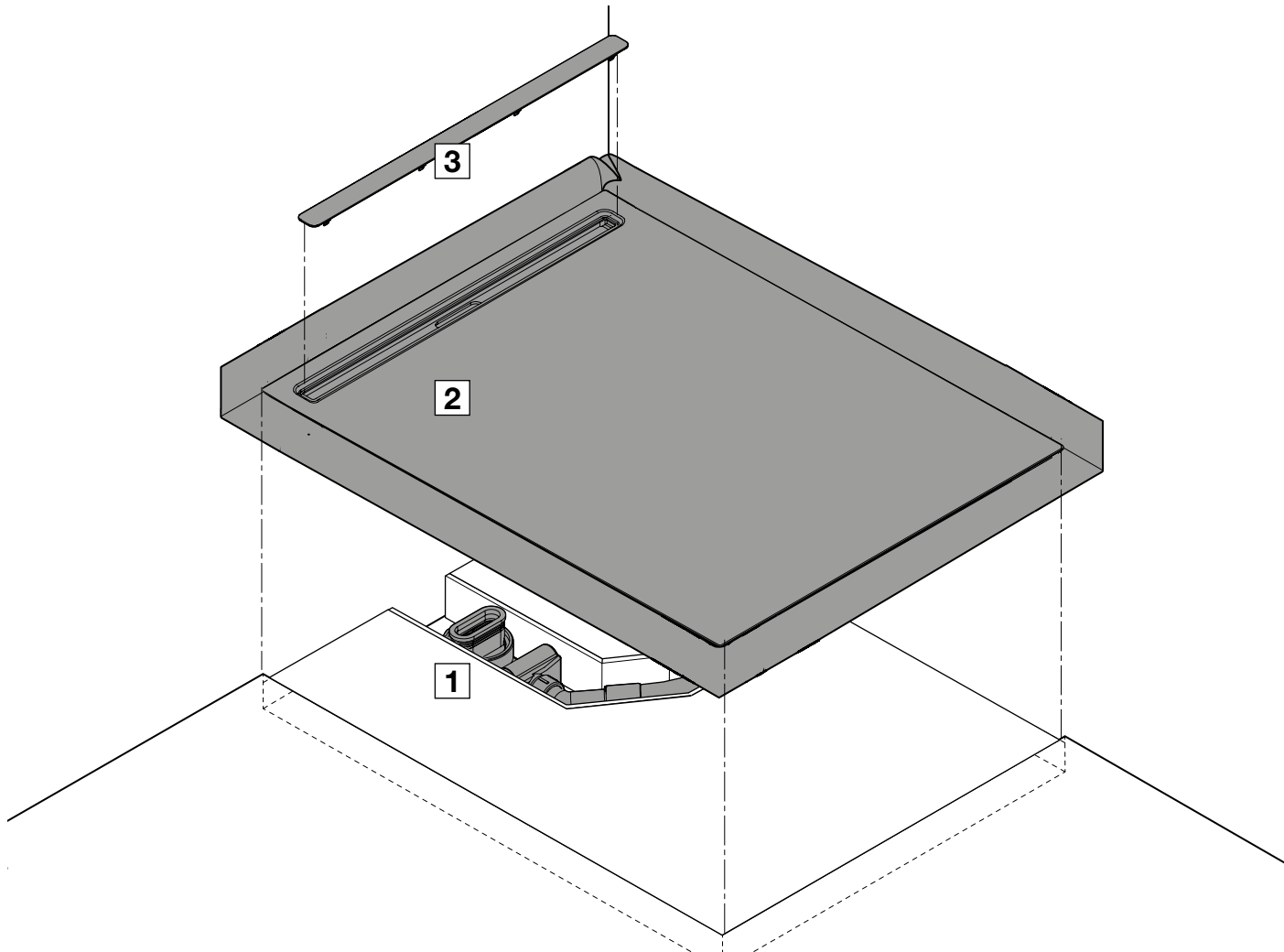


b (mm)	T (mm)
900	16
1000	18
1200	22
1400	26
1600	30



Inch = mm x 0,0394

7.0 Montagereihenfolge



Montageanleitungen der Einzelkomponenten direkt einsehen und downloaden.

1

KALDEWEI
NEXSYS-SYSTEM KA 4121 | 4122

DE Montageanleitung | EN Installation instructions

2

KALDEWEI
NEXSYS-SYSTEM

2

DE Montageanleitung | EN Installation instructions

3

KALDEWEI
NEXSYS

DE Montageanleitung | EN Installation instructions