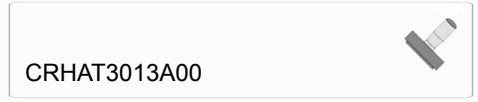
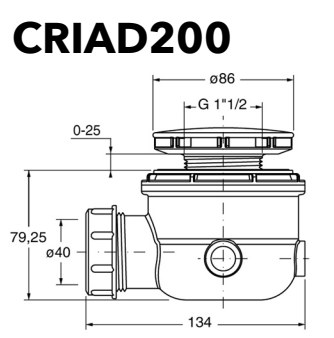
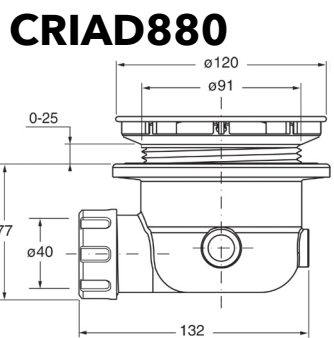
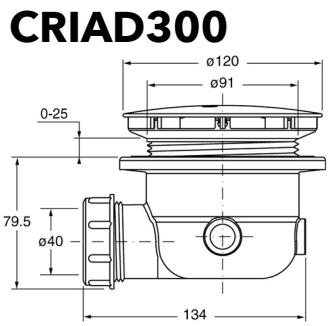
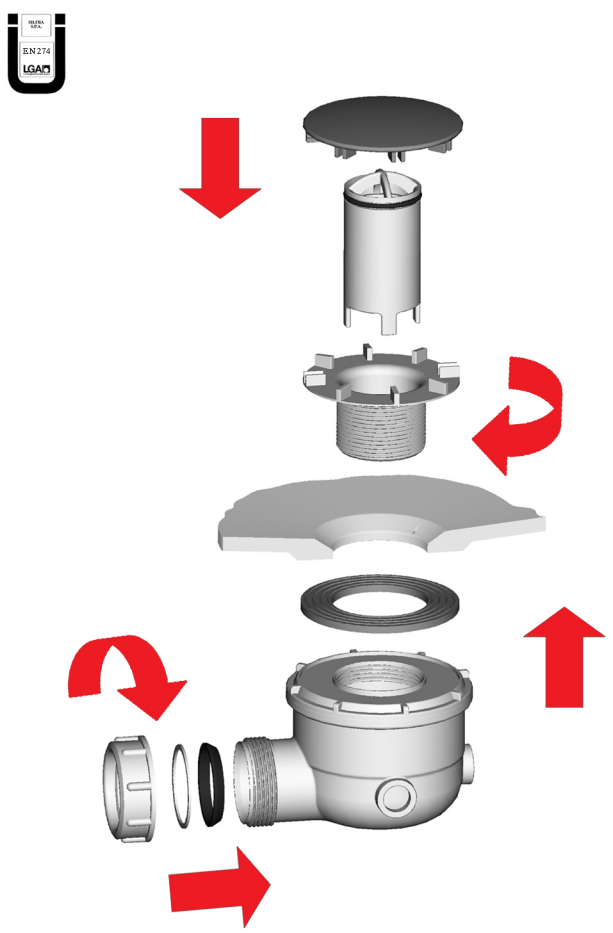


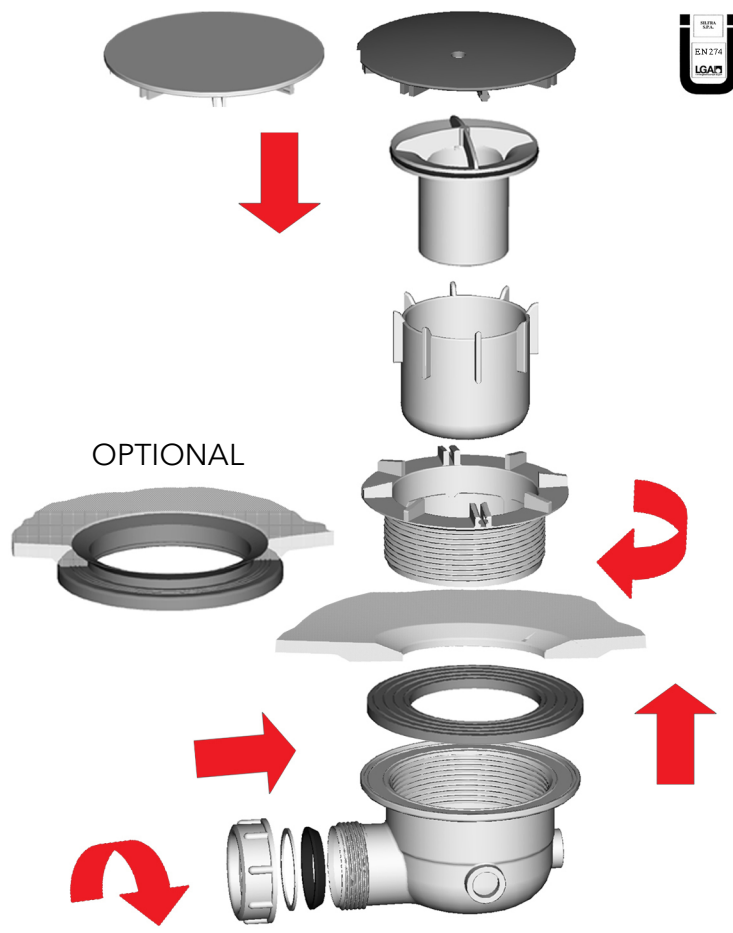
I - ISTRUZIONI DI MONTAGGIO
 GB - INSTALLATION INSTRUCTIONS
 F - NOTICE DE MONTAGE
 D - MONTAGEANLEITUNG
 E - INSTRUCCIONES DE MONTAJE
 NL - MONTAGEHANDLEIDING
 CZ - NÁVOD NA MONTÁŽ
 SK - NÁVOD NA MONTÁŽ
 SLO - NAVODILA ZA MONTAŽO
 PL - INSTRUKCJA MONTAŻU



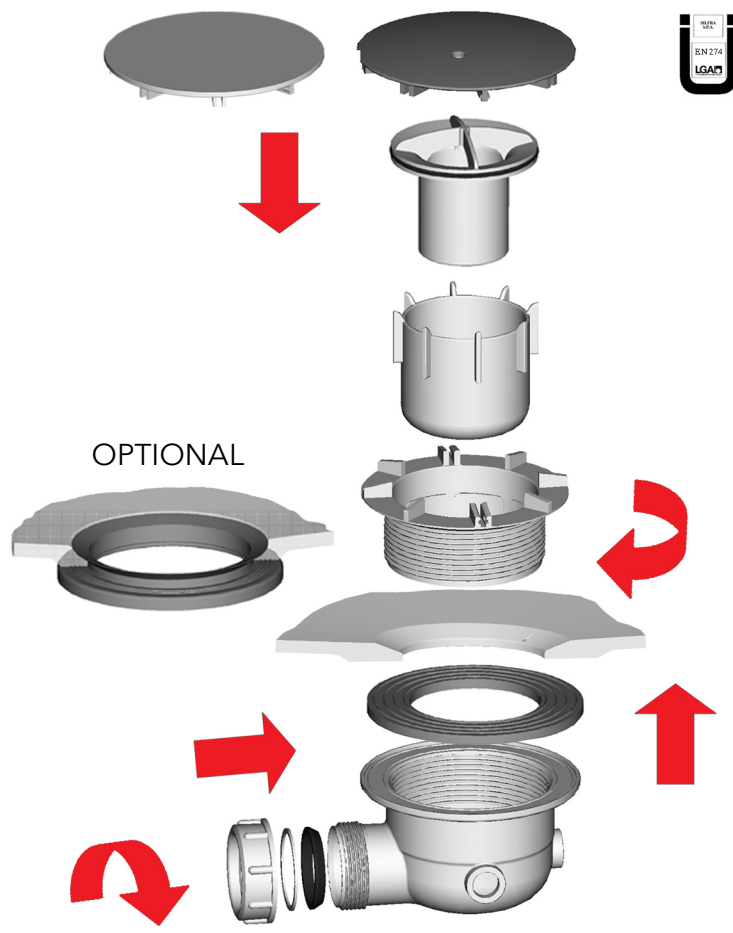
CRIAD200



CRIAD880

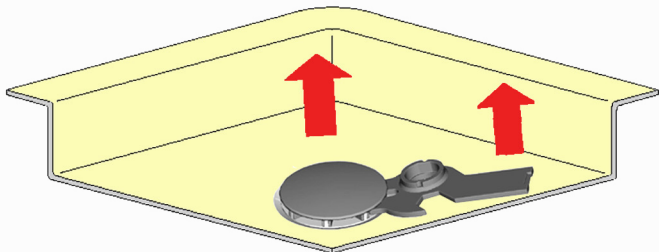


CRIAD300

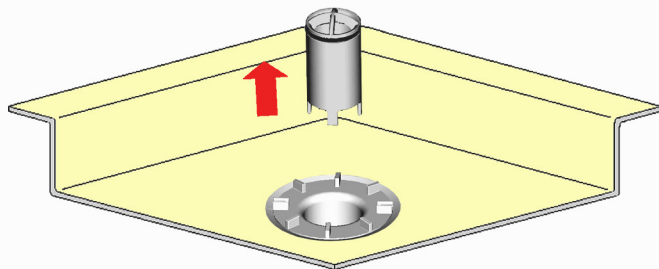


CRIAD200

1



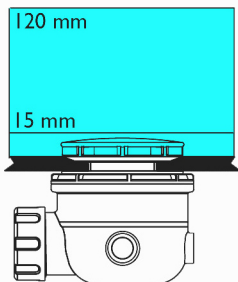
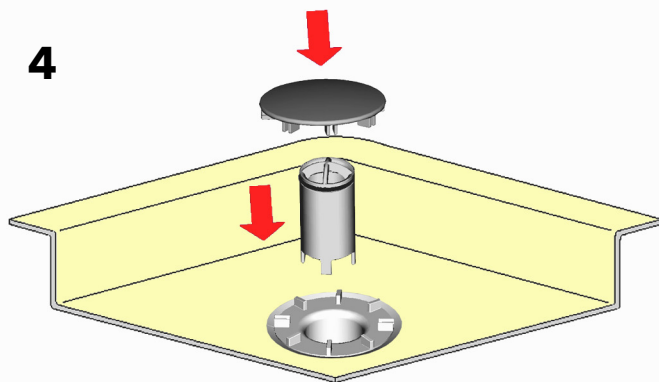
2



3



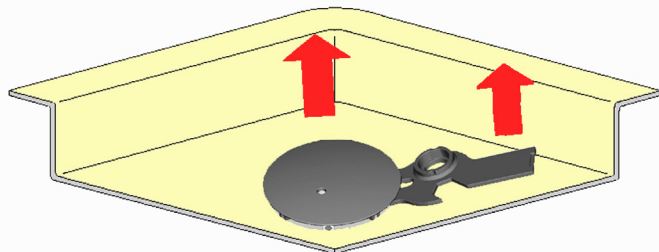
4



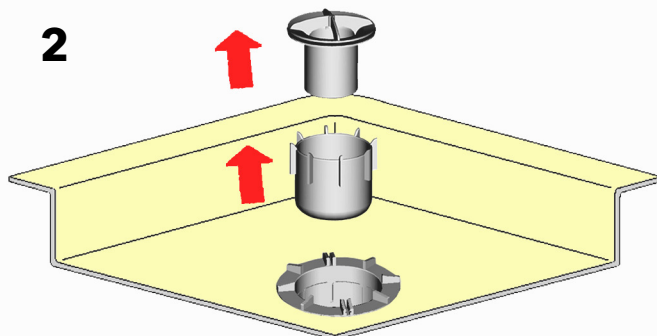
portata flow rate	[l/sec]	AD200	EN 274
livello acqua water level			
15 mm		0,42	----
120 mm		0.7	≥ 0,4

CRIAD300 - CRIAD880

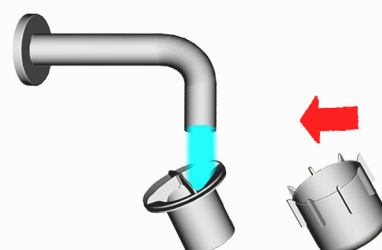
1



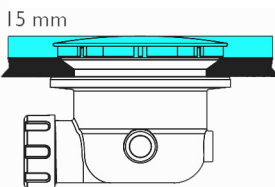
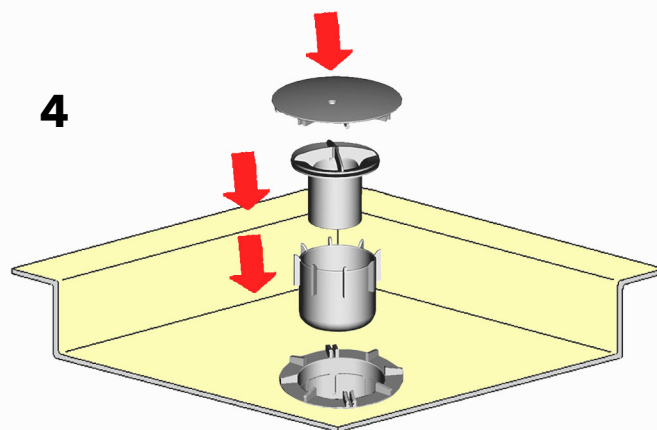
2



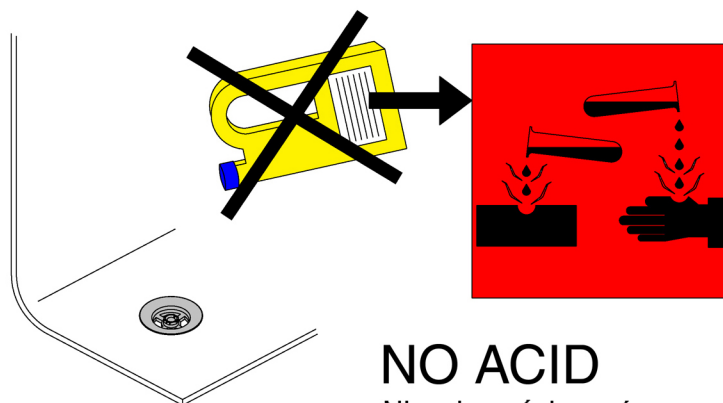
3



4



portata flow rate	[l/sec]	AD300 AD880	EN 274
livello acqua water level			
15 mm		0,52	≥ 0,4



NO ACID
Nie wlewać kwasów