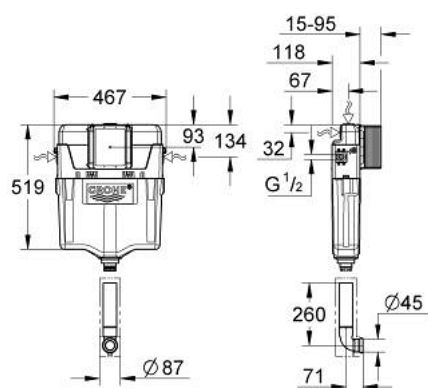


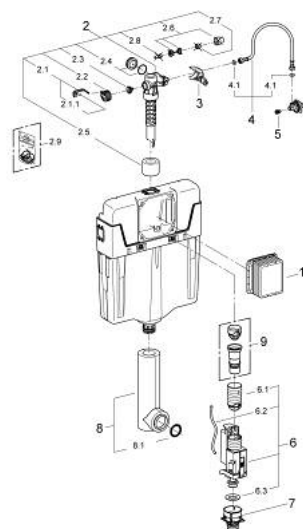
38 661 000 SPLACHOVACÍ NÁDRŽKA



POPIS PRODUKTU

- Barva: Chrom
- 6 - 9 l adjustable
- nastaveno z výroby na 3 l - 6 l
- pneumatic discharge valve offering 3 modes of operation: dual flush or start/stop or single flush
- water supply from left/right/back or top
- low noise (group I acc. to German Noise Specification)
- insulated against condensation
- ½" water supply connection including integrated angle valve and push fit flexible hose union
- pro instalaci není třeba nářadí kontrolní hřídele včetně ochrany během fáze výstavby
- for vertical or horizontal use
- splachovací trubka s izolací proti kondenzující vodě
- fixing brackets
- without flush plate/actuation
- GROHE Water Saving – méně vody, dokonalý průtok
- for mounting of small flush plates please order revision shaft 40 911 000 (sold separately)

38 661 000 SPLACHOVACÍ NÁDRŽKA



NÁHRADNÍ DÍLY , listopadu 2012 – Nyní

- 1: Revizní šachta (Č. obj. 66783000)
- 2: Napouštěcí ventil (Č. obj. 37095000)
- 2.1: Kompletní páka (Č. obj. 43734000)
- 2.1.1: Těsnění (Č. obj. 4377000M)
- 2.2: Ventilová hlavice (Č. obj. 43536000)
- 2.3: Membrána (Č. obj. 4375800M)
- 2.4: Šroubovací krytka (Č. obj. 43735000)
- 2.5: Ventilový plovák, 5 ks. (Č. obj. 4379100M)
- 2.6: Sada těsnění (Č. obj. 43722000)*
- 3: Konsole (Č. obj. 42246000)
- 4: Připojná hadička (Č. obj. 42233000)
- 4.1: O-kroužek (Č. obj. 0319100M)
- 5: Vršek (Č. obj. 42385000)
- 6: Vypouštěcí ventil Dual Flush AV1 (Č. obj. 42320000)
- 6.1: prodloužení pro přepadovou rouru (Č. obj. 42313000)
- 6.2: pneumatická hadička 1ks (Č. obj. 42319000)
- 6.3: Těsnění (Č. obj. 42310000)
- 7: Sedlo ventilu pro GD2 (Č. obj. 42315000)
- 8: Podomítková splachová trubka (Č. obj. 43908000)
- 8.1: O-kroužek (Č. obj. 4388000M)
- 9: 4,5 l adaptér pro GD2 (Č. obj. 42333000)*

* Volitelné příslušenství