

**TECE nosný prvek pro umyvadlo, pro instalaci do lehkých stěn**

Obj. č.: 9510003

DU 1: 1 ks
DU 2: 10 ks
DU 3: 42 ks

Popis:

Předem smontovaná jednotka se skládá z:

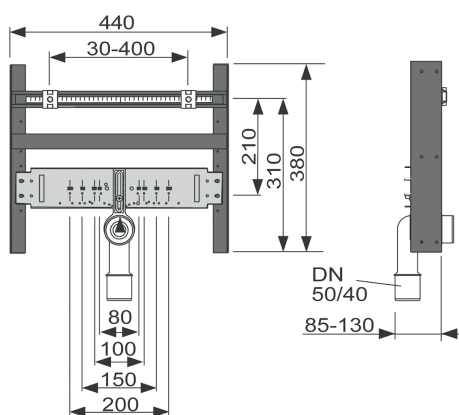
- Montážní rám s práškově lakovaným povrchem
- Dva závitové tyče M 10, svisle a vodorovně nastavitelná rozpěra
- Deska pro připojení armatur
- Odpadní koleno DN 40/50 s pryžovou manžetou, NW 30/50, ochranná krytka

Objednávejte prosím zvlášť:

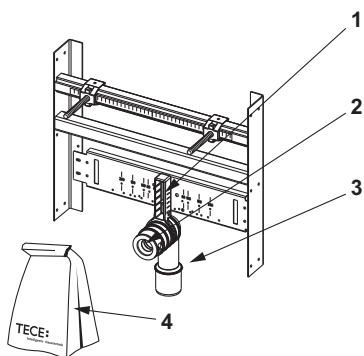
- Nástěnky TECEflex 16 x 1/2", TECElogo 16 x 1/2" nebo univerzální připojení TECElogo-Push 20 x 1/2"

Údaje o prodeji:

Název produktu: TECE nosný prvek pro umyvadlo, pro instalaci do lehkých stěn
Komoditní skupina: 900
Skupina výrobků: 2009000040



Náhradní díly:



- | | | |
|---|---------|---|
| 1 | 9820034 | Držák odpadního kolene DN 50 |
| 2 | 9820059 | Gumové těsnění o průměru 30/50 |
| 3 | 9820035 | Odpadní koleno DN 50/DN 40 |
| 4 | 9820133 | Příslušenství (montážního materiál atd.) k umyvadlové upevňovací desce do stěny |