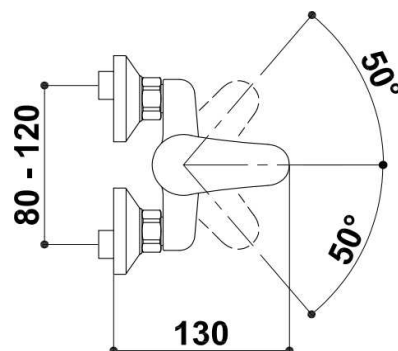
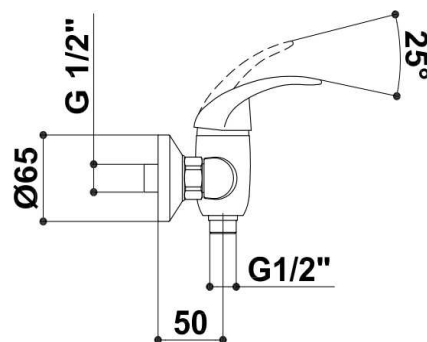


TECHNICKÝ LIST

Název výrobku: **EA580.0 – rozteč 100 mm**

Výrobní řada : **EASY**

Typ baterie: **Baterie sprchová Easy nástěnná páková bez příslušenství, chrom**



Provozní podmínky

- maximální provozní tlak vody

10 bar

Doporučené podmínky pro správnou funkci

- tlak vody
- teplota teplé vody

1 - 5 bar
≤ 65 °C

Specifikace

- kartuše s keramickými destičkami nízká Ø35 mm – označení XC0008 P
- průtok vody 22 L/min při tlaku 3 bary
- baterie je opatřena na výtoku vody ventilem na ochranu pitné vody proti znečištění zpětným průtokem podle ČSN EN 1717

Výrobek splňuje technické požadavky stanovené normou ČSN EN 817 a byl na něj vydán autorizovanou osobou Certifikát výrobku č.227 / C5a / 2018 / 0335 ze dne 14.06.2018.