

Instalační příručka

- Před instalací si nezapomeňte přečíst tuto instalační příručku. Díly namontujte správně podle pokynů.

Poznámka



Neodlepujte štítek z oblasti snímače sedátka.
(Ukazuje zákazníkovi, kde se snímač sedátka nachází.)

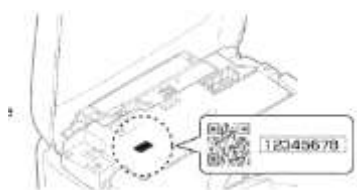
Horní jednotka a dálkové ovládání jsou konfigurovány jako dvojice.
Instalujte pouze přiloženou položku.

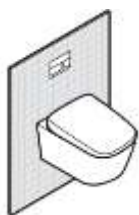
Zkontrolujte čísla na horní jednotce a dálkovém ovladači (8 číslic), abyste se ujistili, že tvoří pár.

Příklad: Pro dálkové ovládání č. 12345678
Zadní strana dálkového ovladače

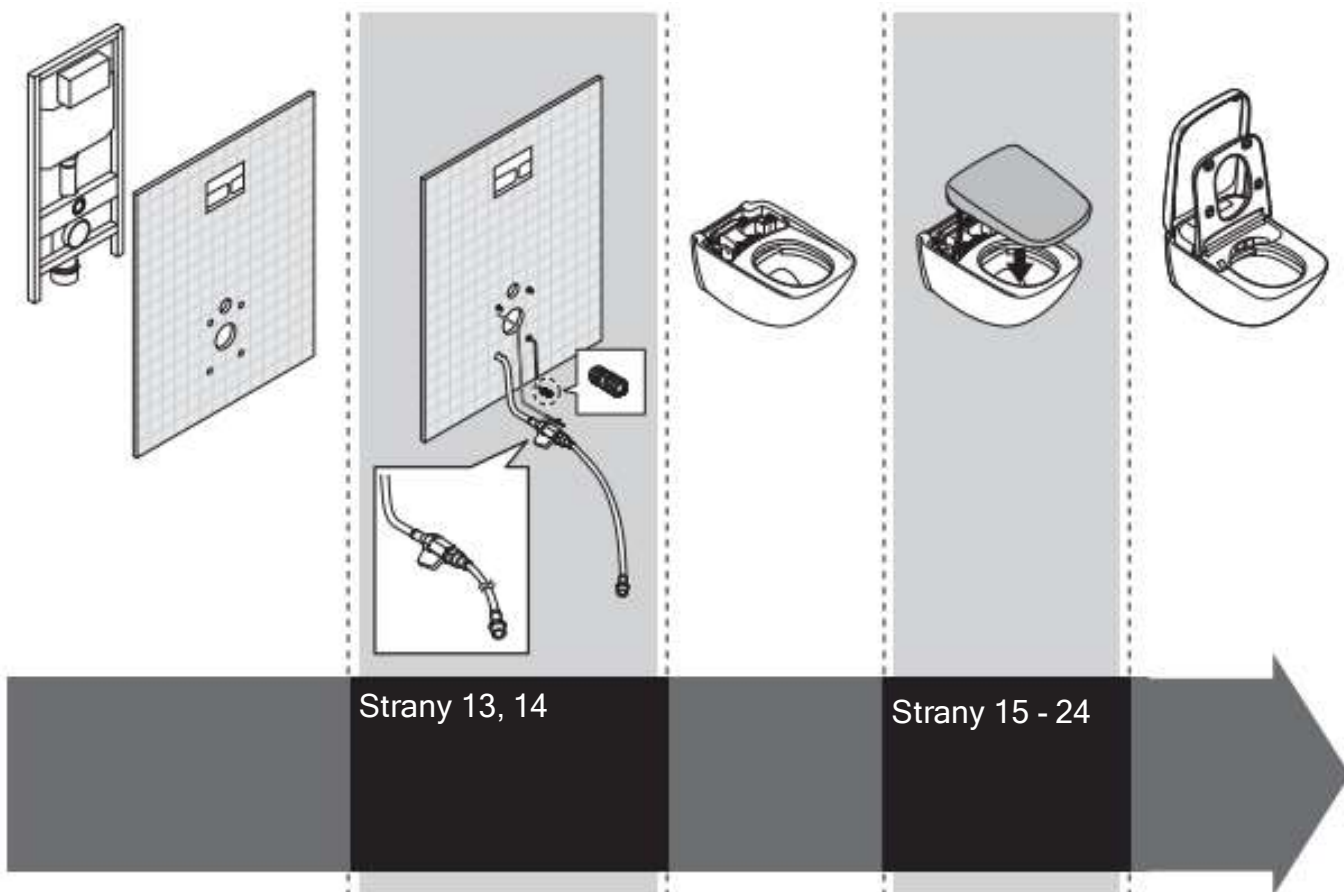


Horní strana horní jednotky





Průběh instalace (viz tyto pokyny týkající se dílů xxxx.)





Obsah

Bezpečnostní opatření.....	3
Bezpečnostní opatření před instalací	5
Dodávané díly	6
Požadované položky	6
Schéma dílů	7
Postup instalace	8
Montáž dálkového ovládání.....	13
Zkušební provoz	16
Informace pro instalatéra	18

Bezpečnostní opatření

Před zahájením instalace si pečlivě přečtěte tento dokument "Bezpečnostní opatření". Dodržujte všechna bezpečnostní upozornění a opatření.

Symbol	Význam
 VAROVÁNÍ	Tento symbol označuje, že nesprávné použití může mít za následek smrt nebo vážné zranění.
 UPOZORNĚNÍ	Tento symbol označuje, že nesprávné použití může mít za následek zranění nebo fyzickou újmu

VAROVÁNÍ

Nepoužívejte tento výrobek s jiným než uvedeným zdrojem napájení. (AC220-240 V, 50 Hz)

V opačném případě může dojít k zahřátí nebo požáru.

Zkontrolujte, zda je připojení zdroje napájení správně připojeno.

V opačném případě může dojít k úrazu elektrickým proudem nebo požáru.

Nepoužívejte výrobek, pokud je napájecí kabel nebo připojení zdroje napájení poškozené nebo je připojení zdroje napájení uvolněné.

To může mít za následek úraz elektrickým proudem nebo požár.

Neinstalujte přípojnou část napájení přímo pod místo s přívodem vody. Nedovolte, aby se hadice přívodu vody dotýkala přípojných částí napájení.

To může způsobit kondenzaci vody, která může mít za následek požár, úraz elektrickým proudem, zahřátí nebo zkrat.

Nepoužívejte jinou vodu, než povolují zákony a vyhlášky v oblasti použití.

Používejte pouze pitnou vodu. Nepoužívejte mořskou nebo recyklovanou vodu.

Takový postup může způsobit podráždění pokožky a poruchu funkce.

Výrobek neinstalujte na pohybující se vozidla, jako jsou kolová vozidla nebo lodě.

To může způsobit požár, úraz elektrickým proudem, zkrat nebo poruchu.

WC sedátko, víko toalety, hlavní jednotka nebo jiné části se mohou uvolnit a spadnout, což může vést ke zranění.

Nedělejte nic, co by mohlo poškodit napájecí kabel nebo připojení zdroje napájení.

Napájecí kabel nebo přípojku zdroje napájení neporušujte, neškubte, nekrúte, nadměrně neohýbejte, nepoškozujte, neměňte ani nezahřívajte. Rovněž na ně nepokládejte nic těžkého, nezavazujte je ani je neskřípejte.

Použití poškozeného napájecího kabelu může mít za následek požár, úraz elektrickým proudem, zahřátí nebo zkrat.

Nerozebírejte a nemontujte hlavní jednotku, pokud je zapnuté napájení nebo pokud do hlavní jednotky teče voda.

V opačném případě může dojít k úrazu elektrickým proudem nebo k potížím.

Jedná se o elektrický výrobek. Neumisťujte jej na žádné místo, kam by se mohla dostat voda. Výrobek neumisťujte do vlhkého prostředí, kde by se na jeho povrchu mohla tvořit voda.

Pokud výrobek používáte v koupelně, nainstalujte ventilátor nebo větrací otvor, aby v koupelně dostatečně proudil vzduch a nedocházelo k extrémní vlhkosti.

V opačném případě může dojít k úrazu elektrickým proudem nebo požáru.

Výrobek vždy připojujte k přívodu studené vody.

Připojení k přívodu teplé vody může vést k popálení a poškození zařízení.

Zkontrolujte, zda je elektroinstalace správně zapojena (L svorka: živé napětí, N svorka: nulový vodič).

Nesprávné zapojení může způsobit mechanickou poruchu.

Vždy se připojte k přerušovači zemního spojení (30 mA nebo méně).

Pokud je napájecí kabel poškozen, předejděte nebezpečí tím, že jej necháte vyměnit v servisním oddělení výrobce nebo u obdobného odborníka.

Při instalaci tohoto výrobku dodržujte regionální předpisy a normy pro instalační a elektroinstalační práce.

Musí být zajištěno odpojení všech pólů začleněných do pevné elektroinstalace.

Do keramické části přímo nezasahujte.

Mohlo by dojít k rozbití keramické části a následnému zranění, poškození materiálu nebo úniku vody.

Při samostatném přenášení tento výrobek vždy držte za keramickou část.

Při přenášení držení za jinou část by mohlo dojít k rozbití výrobku a následnému zranění, poškození materiálu nebo úniku vody.

UPOZORNĚNÍ

Zařízení Washlet nainstalujte správně podle instalační příručky.

Nesprávná instalace může způsobit únik vody, úraz elektrickým proudem nebo požár.

Nezvedejte výrobek za WC sedátko nebo víko toalety.

To může mít za následek uvolnění hlavního těla výrobku, jeho pád a zranění osob.

Přívodní hadici vody neskládejte ani nemačkejte; nepoškozujte ji řezáním ostrým předmětem.

Takový postup může mít za následek únik vody.

Neodstraňujte vypouštěcí ventil vodního filtru, pokud je uzavírací ventil otevřený.

Pokud tak učiníte, dojde k úniku vody.

Před vložením baterií se ujistěte, že jsou znaménka plus a minus na bateriích správně umístěna.

V opačném případě může z baterií unikat tekutina, vytvářet se teplo, prasknout nebo se vznítit.

Pokud výrobek nebudete delší dobu používat, vyjměte baterie z dálkového ovládání.

Pokud tak neučiníte, může dojít k úniku tekutiny z baterií.

Tento výrobek je klasifikován jako zařízení třídy I a musí být uzemněn.

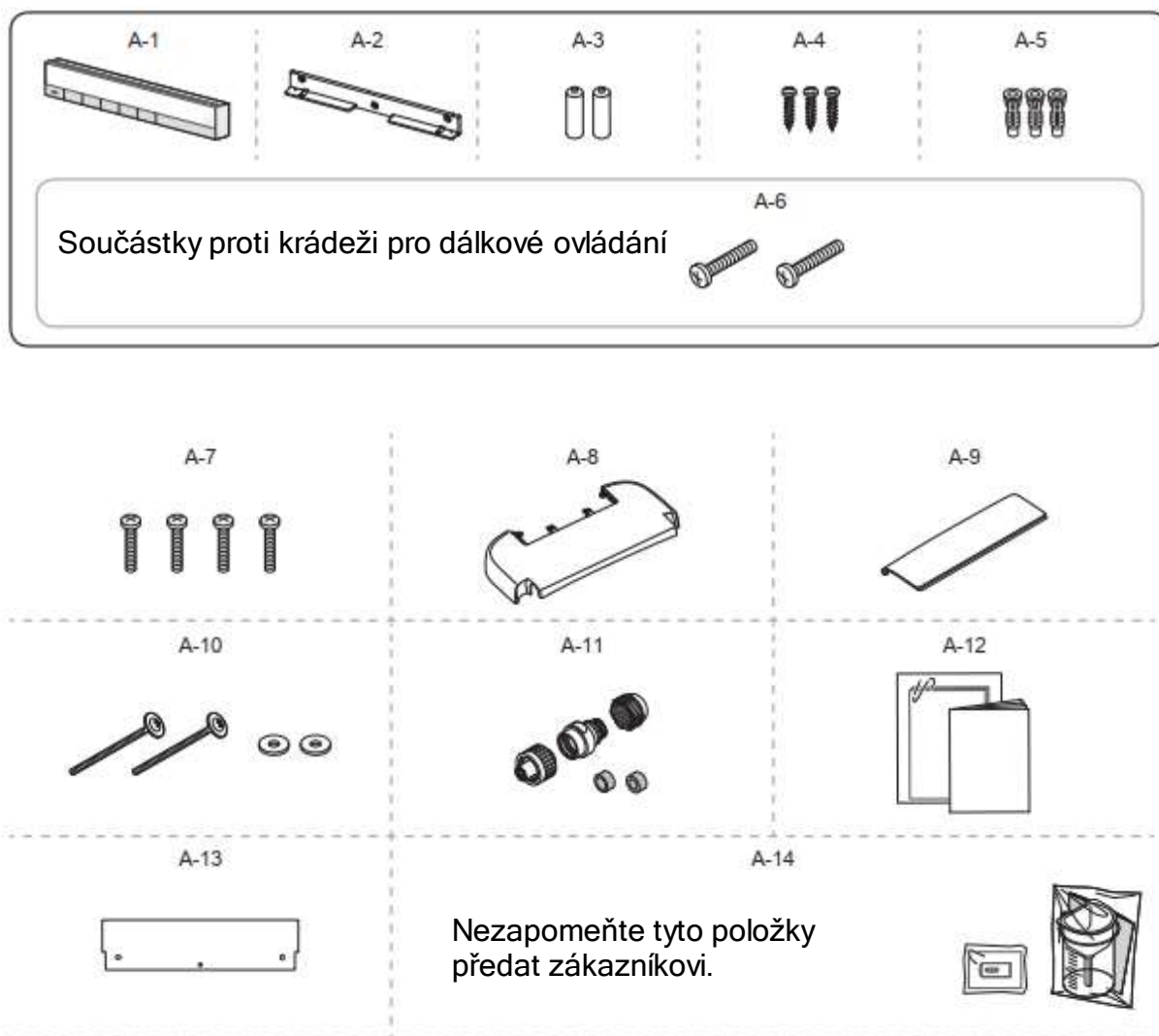
Instalujte toto zařízení tak, aby byl přístupný jeho jistič.

Používejte novou sadu hadic, která je součástí tohoto zařízení. Nepoužívejte znovu starou sadu hadic.

Bezpečnostní opatření před instalací

- Nezapínejte přívod elektřiny a vody pro výrobek, dokud nejsou dokončeny instalační práce.
- Nepoškozujte připojovací součásti na přívodní hadici vody (C-6).
- Tlak přívodu vody se pohybuje v rozmezí 0,1 MPa <dynamický> -1,0 MPa <statický>. Příklad použijte v uvedeném rozsahu tlaku. Pokud je tlak přívodu vody nízký, nemusí být toaletní mísa spláchnuta.
- Teplota přiváděné vody by měla být v rozmezí 0 až 35 °C. Ujistěte se, že je teplota v tomto rozmezí.
- Pracovní teplota okolí je v rozmezí 0 až 40 °C. Ujistěte se, že je teplota v tomto rozsahu.
- Nepoužívejte jiné přívodní hadice vody (C-6) než ty, které jsou součástí dodávky výrobku.
- Vzhledem k tomu, že se u každého výrobku ve výrobě provádí zkouška průtoku vody, může uvnitř výrobku zůstat voda. Tato voda neznámá problém s výrobkem.
- Balící sáček na konci hadice pro přívod vody (C-6) slouží k ochraně před poškozením, proto jej odstraňte až v kroku 3-1.
- Proveďte správné zapojení podle specifikací tohoto výrobku (jmenovitý výkon 7 A nebo více, 220-240 V AC (50 Hz)).
- Napájení, jmenovitý příkon je uveden na štítku tohoto výrobku.
- Připojte kabel 60227 IEC 53 ke konektoru (A-11).

Dodávané díly



A-6, A-13

*Před zahájením instalace se prosím zeptejte majitele domu, zda si přeje nainstalovat díly proti krádeži pro dálkové ovládání (A-6) a návod k obsluze dálkového ovládání (A-13). Pokud není sada proti krádeži nainstalována, ponechte ji prosím u majitele.

Požadované položky

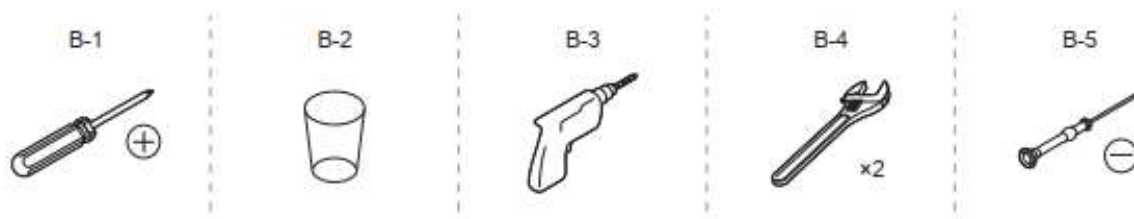


Schéma dílů

I



Bez UV lampy

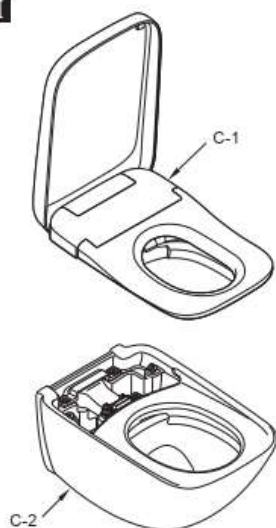
II



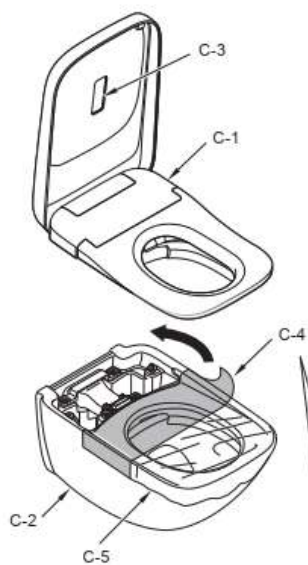
S UV lampou

Kontrola výrobku

I



II



Před montáží funkční jednotky (C-1) nezapomeňte odstranit modrou ochrannou fólii (C-4).

Symbols a jejich význam



Úkony, které musí provést instalatér.



Směr pracovního postupu.

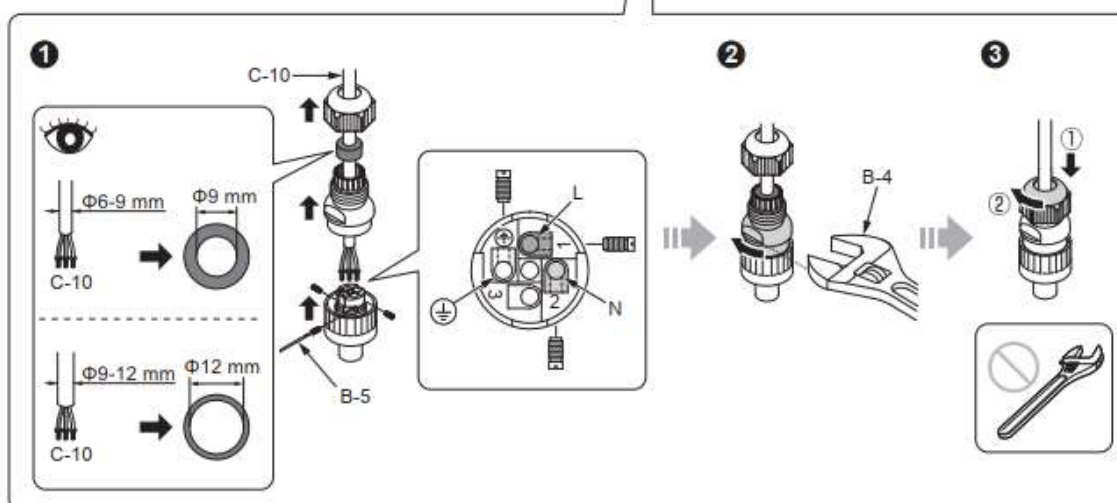
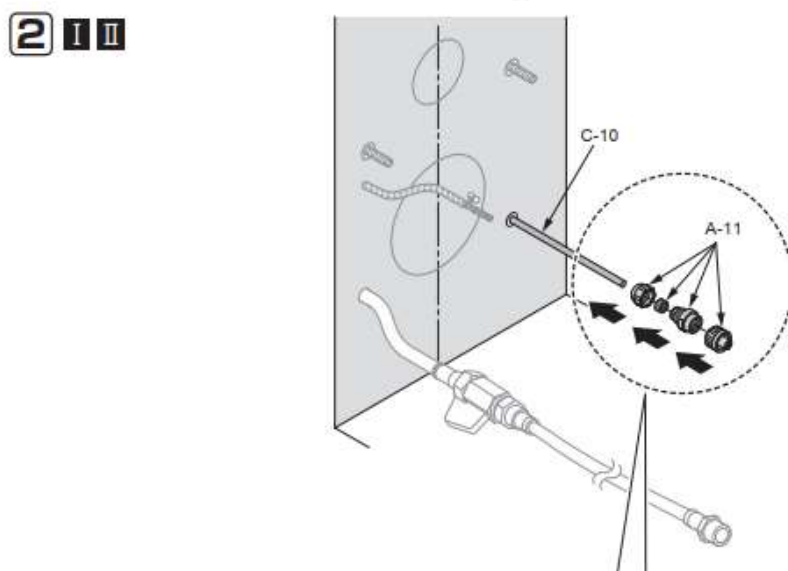
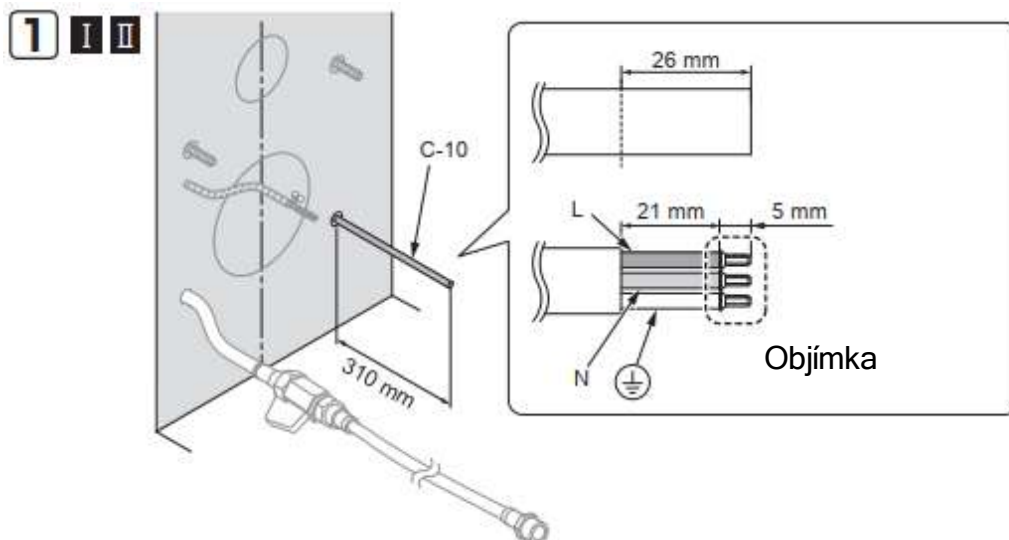


Činnosti, které by měl výrobek provádět automaticky.



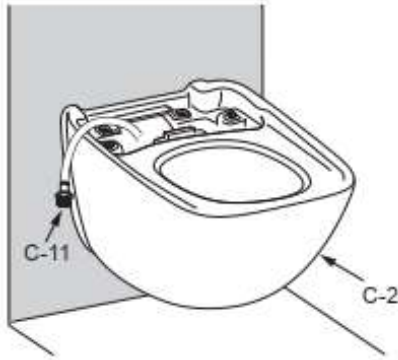
Požadované vizuální potvrzení.

Postup instalace

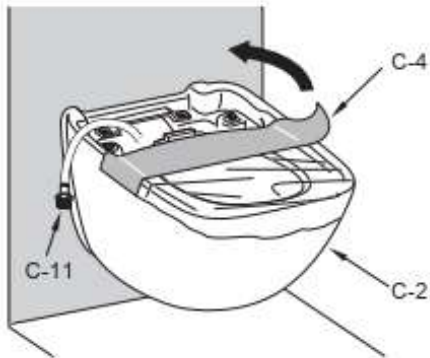


3 I II Instalace mísy (viz návod k instalaci mísy).

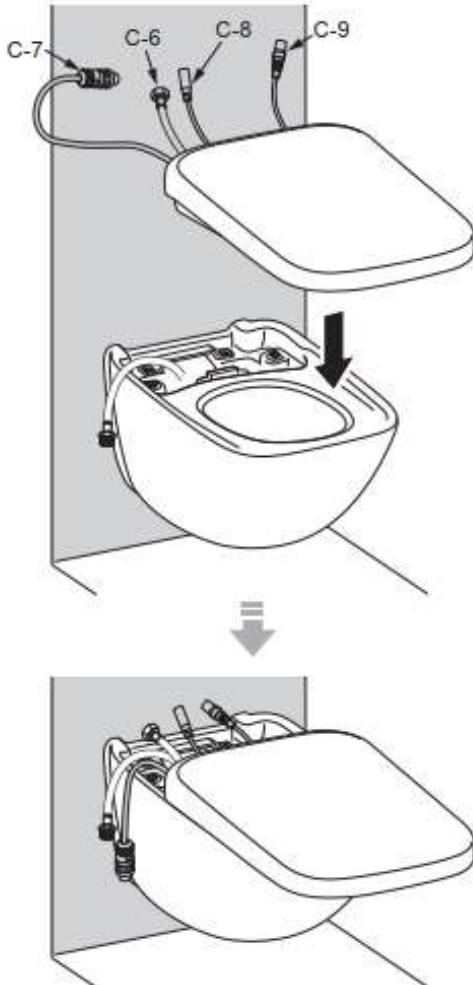
4 I



II

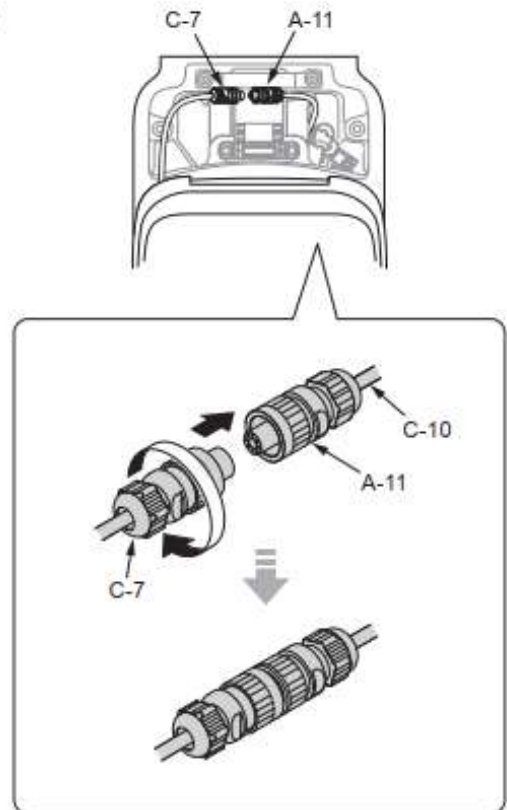


5 I II

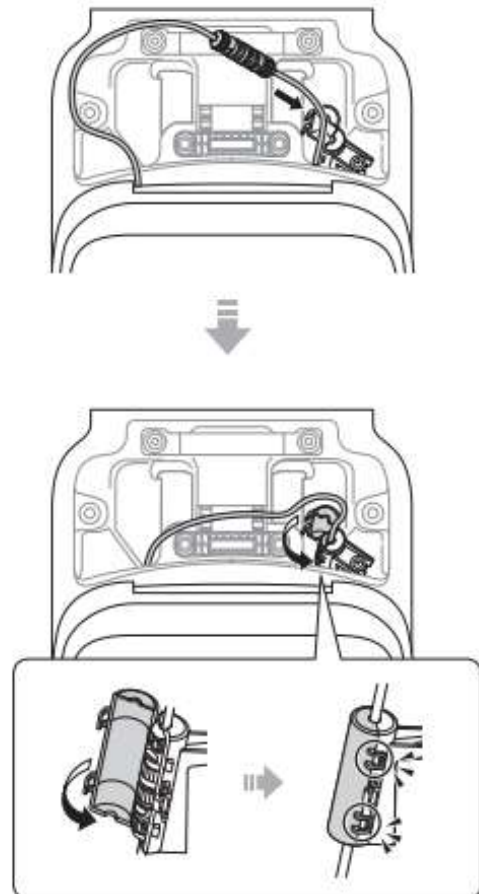


6 I II

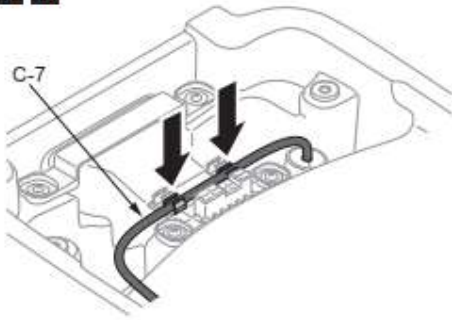
1



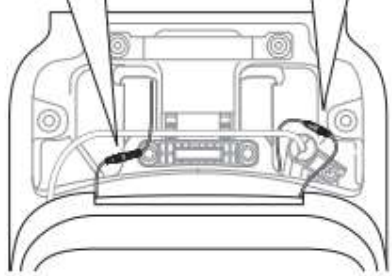
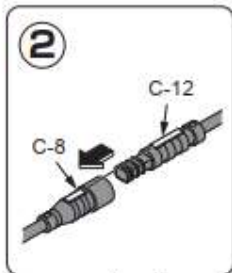
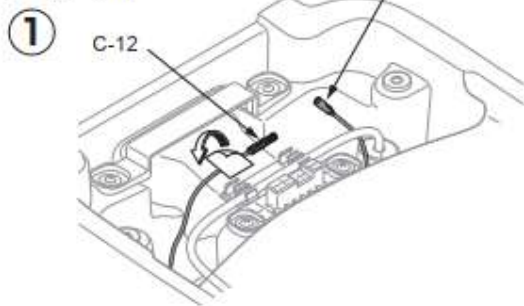
2



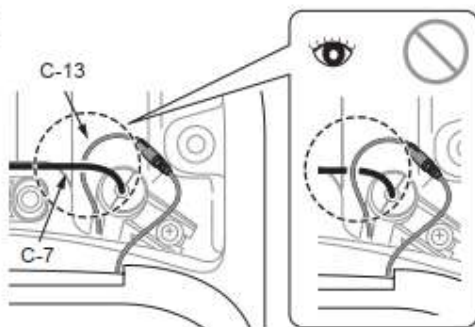
7 **I II**



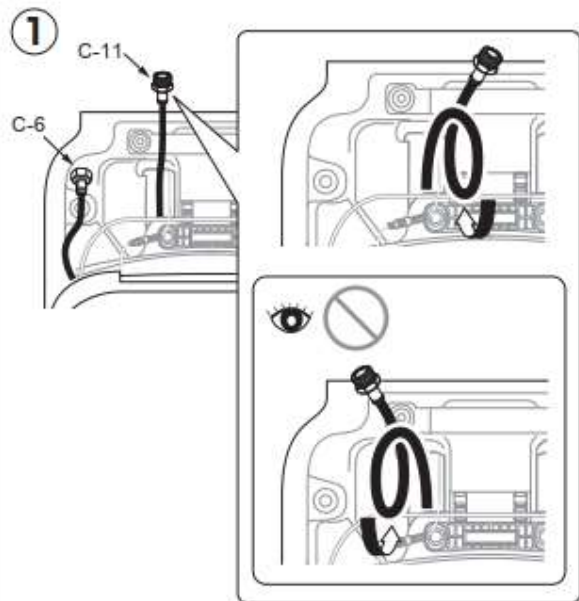
8 **I II**



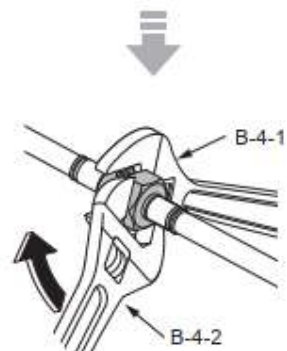
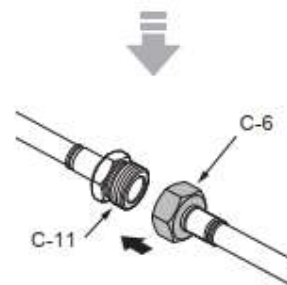
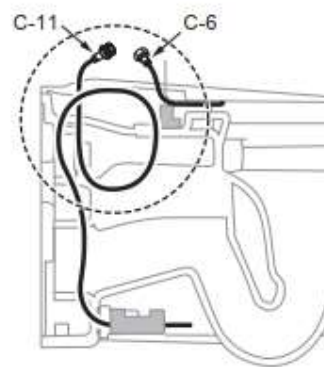
4



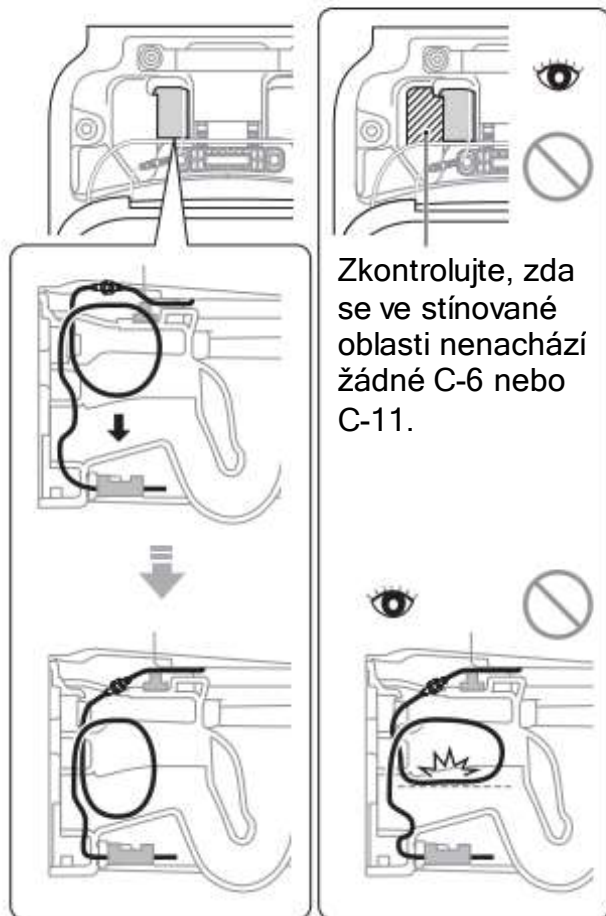
9 **I II**



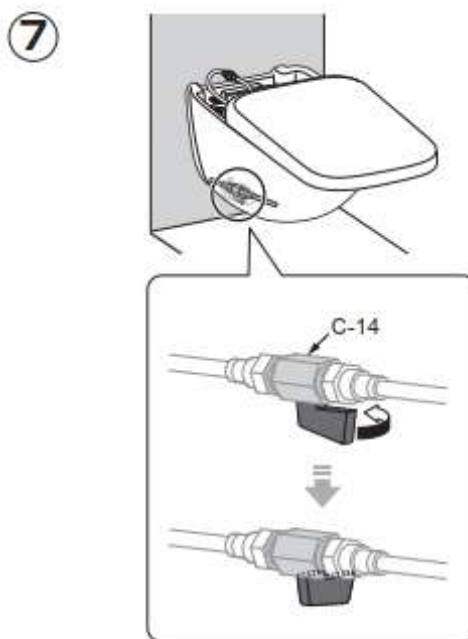
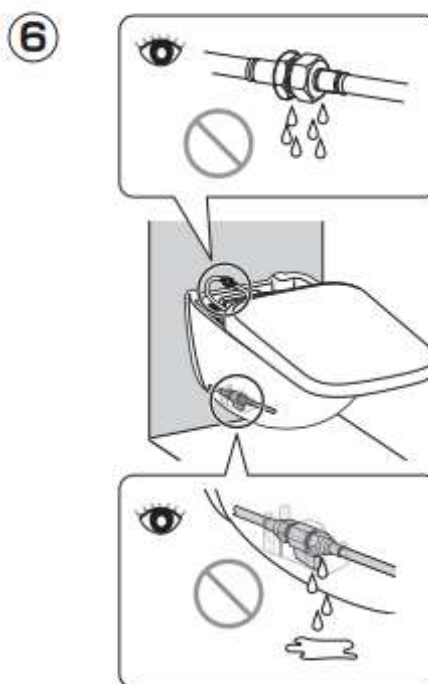
2



- ③ Zatlačte C-6 a C-11 do polohy na obrázku.



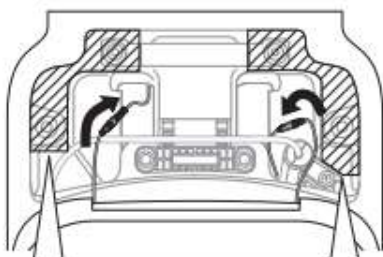
- ④ Otevřete hlavní kohoutek.



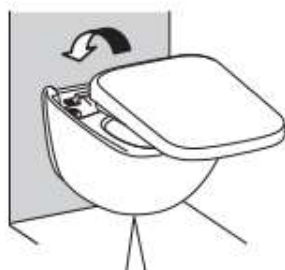
- ⑧ Zavřete hlavní kohoutek

10 I II

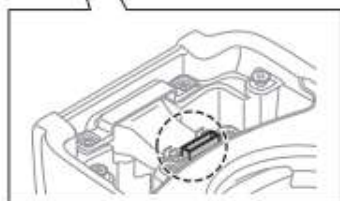
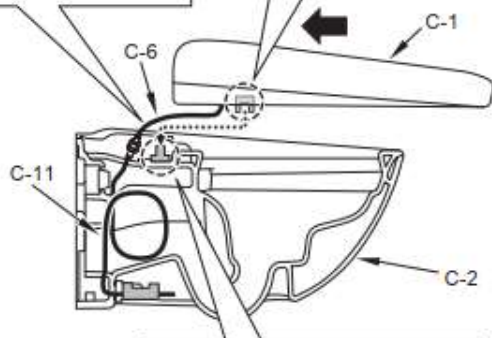
1



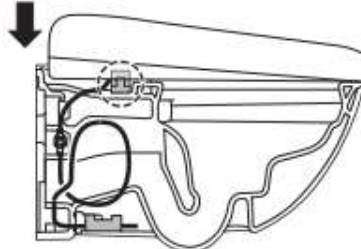
Zkontrolujte, zda se ve stínované oblasti nenacházejí žádné kabely. Nainstalujte je tak, aby nedošlo k přiskřípnutí šňůry.



2

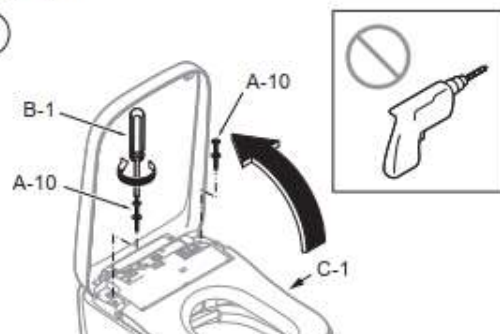


3



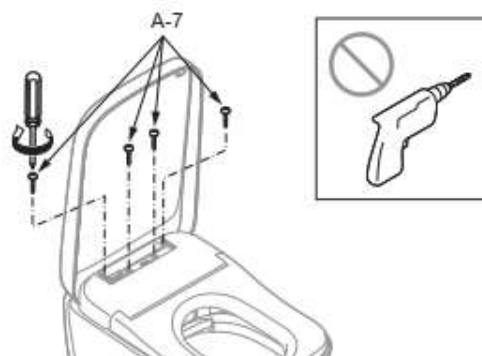
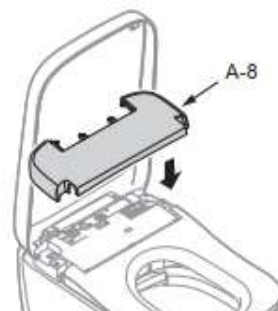
11 I II

1



Pokud šroub A-10 úplně neutáhnete, způsobí to pohyb do stran C-1.

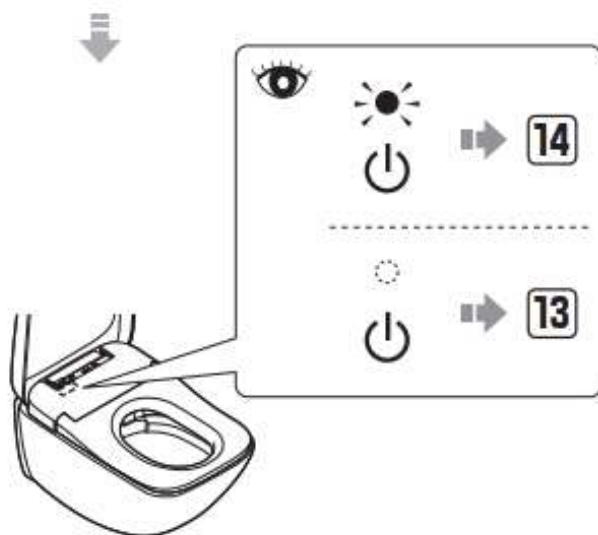
2



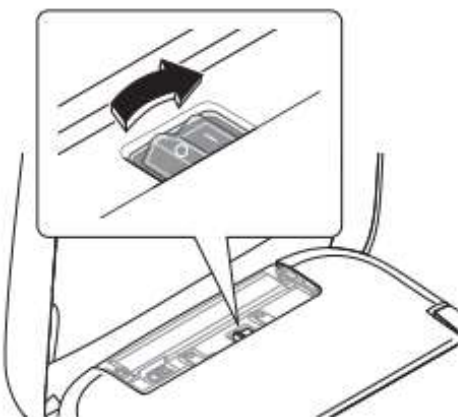
Montáž dálkového ovládání

12 I II

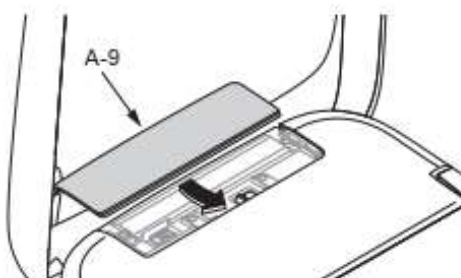
Přepněte jistič na rozvaděči do polohy ON (zap).



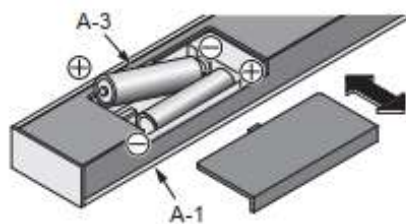
13 I II



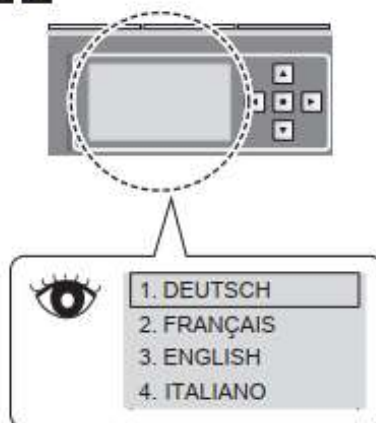
14 I II






15 I II

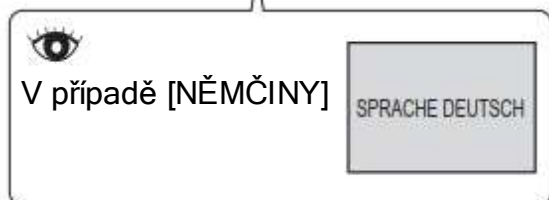
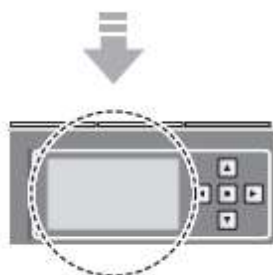


16 I II



17 I II



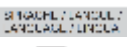

Stiskněte  po výběru jednoho ze čtyř jazyků s použitím tlačítek  .



Když je nastavení jazyka nesprávné



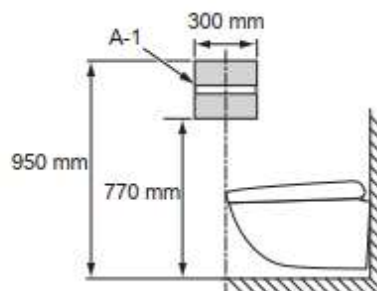
1 Stiskněte tlačítko .

2 Použijte tlačítka   k výběru jazyka  a poté stiskněte .



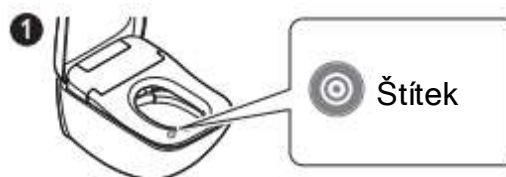
18 I II

Boční stěna



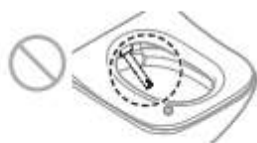
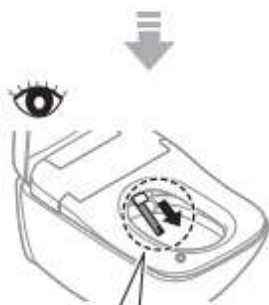
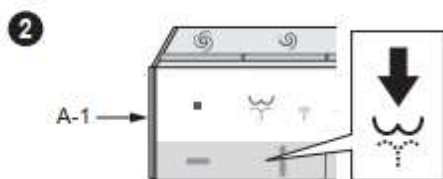
19 I II

Dočasně umístěte dálkový ovladač do polohy určené v [18](#) a potvrďte příjem signálu A-1.



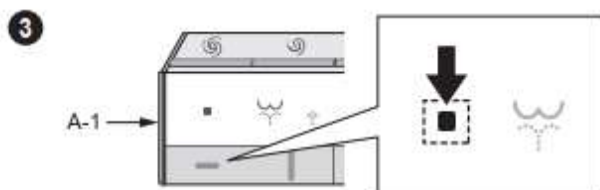
Dotýkejte se rukou nebo paží celého štítku (oblasti snímače sedátka). (Nepřestávejte se dotýkat, dokud [3](#).)

- Vaše pokožka musí mít přímý kontakt se snímačem vzhledem k jeho principu fungování. → Potvrďte, že se spustí deodorizer.

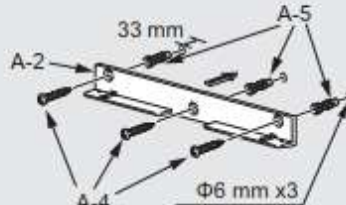
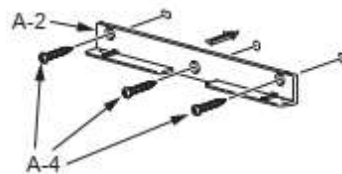
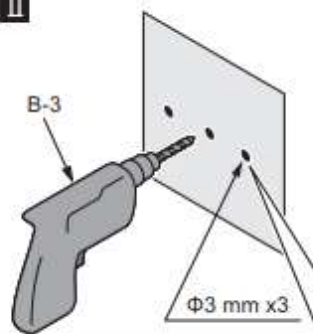


18

*Výrobek funguje pouze s přiloženým dálkovým ovladačem. Zkontrolujte, zda se štítky hlavní jednotky a dálkového ovládání shodují, abyste se ujistili, že je nainstalováno přiložené dálkové ovládání.
(Viz "Poznámka" na straně 1.)

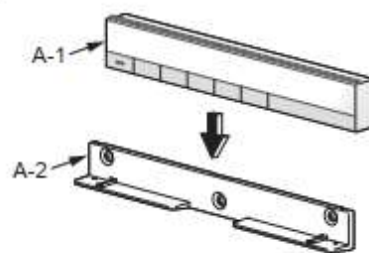


20 I II



Při montáži na sádkartonovou desku nebo obloženou stěnu.

21 I II



Ukotvení pomocí magnetu

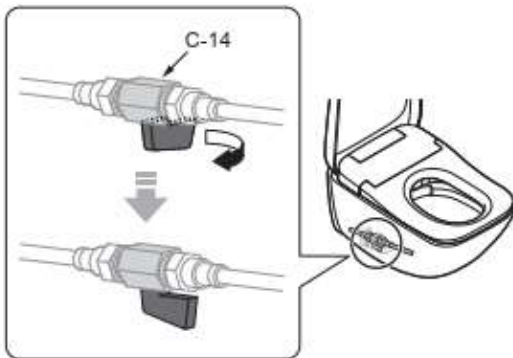
Zkušební provoz

22 I II

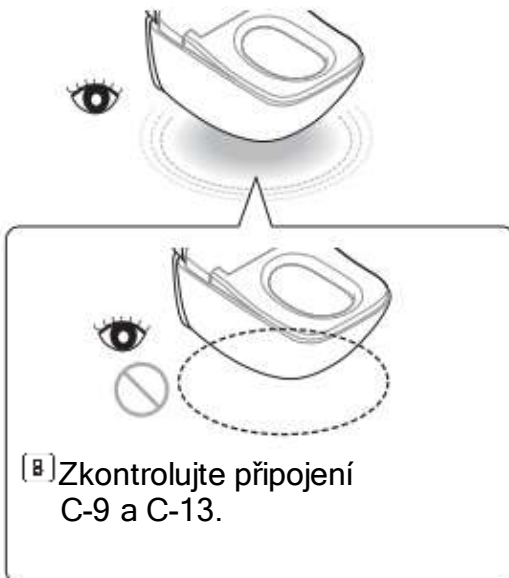
Otevřete hlavní kohoutek.

23 I II

Otevřete uzavírací ventil vody (C-14).



24 I II



25 I II

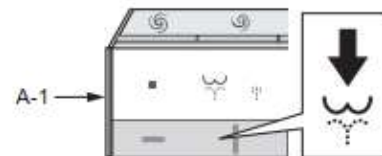


Dotýkejte se rukou nebo paží celého štítku (oblast snímače sedátka).

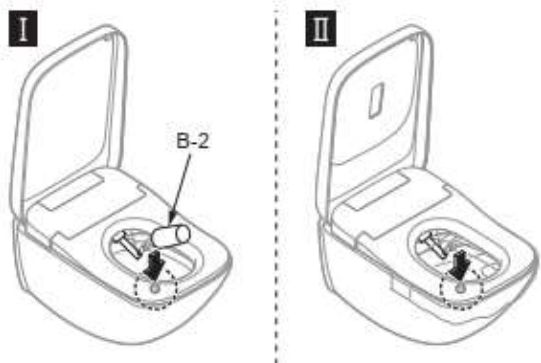
(Nepřestávejte se dotýkat, dokud **3**.)

• Vaše pokožka musí mít přímý kontakt se snímačem vzhledem k jeho principu fungování. → Potvrďte, že se spustí deodorizer.

2

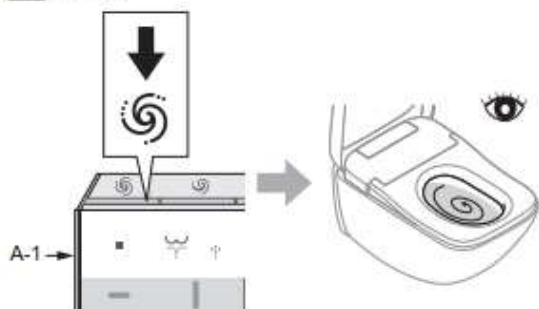


3



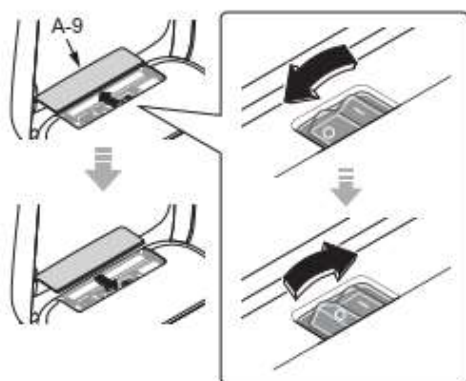
Odsuňte ruku nebo paži od celého štítku (oblast snímače sedátka), jak je znázorněno na výše uvedeném obrázku.

26 I II



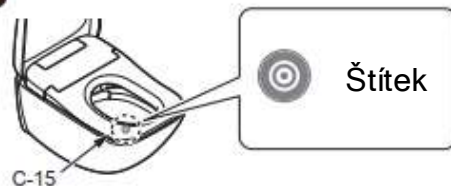
Pokud výrobek nefunguje po stisknutí tlačítek na dálkovém ovladači

1



Proveďte kroky **2** a **3** do dvou minut od provedení kroku **1**.

2

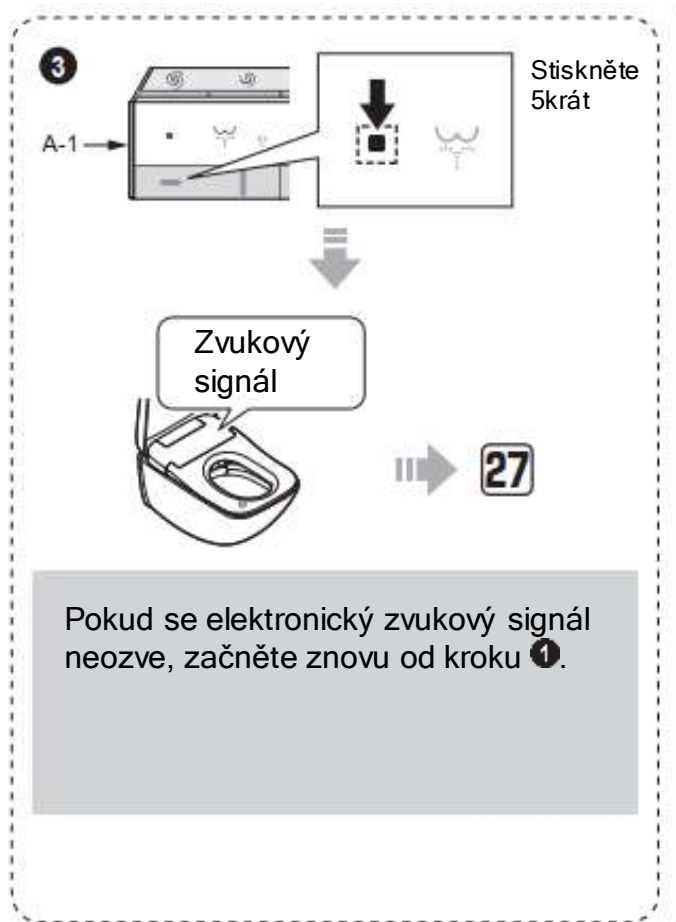


Ujistěte se, že máte ruku pevně přiloženou k celému štítku (oblast snímače sedátka), a držte část → Potvrďte, že se spustí deodorizer.



Opakovaně (asi třikrát) otevřete a zavřete C-16 během 20 sekund, dokud se neozve elektronický zvukový signál.

Proveďte krok **3** do dvou minut od provedení kroku **2**.



27 I II

Práci proveďte podle pokynů pro instalaci mísy.

Informace pro instalatéra

Vyplňte potřebné informace na záručním listu a nezapomeňte jej předat zákazníkovi. Vysvětlete zákazníkovi funkce a obsluhu výrobku.

Pokud výrobek nebude po dlouhou dobu používán (například při instalaci v neobydlené, nově postavené budově),

- Vypněte napájení na jističi v rozvodné desce.
- Abyste zabránili vytečení, vyjměte baterie z dálkového ovladače.