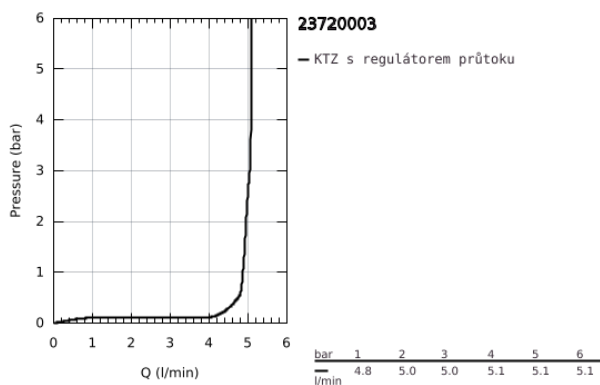
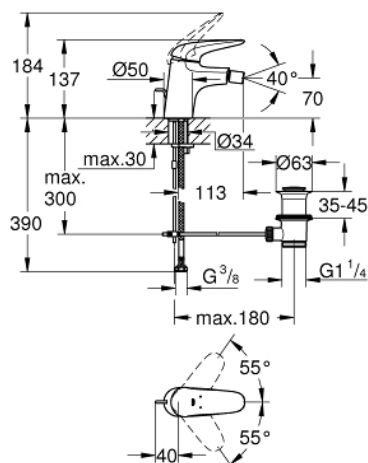


## 23 720 003 EUROSTYLE PÁKOVÁ BIDETOVÁ BATERIE, DN 15, VELIKOST S

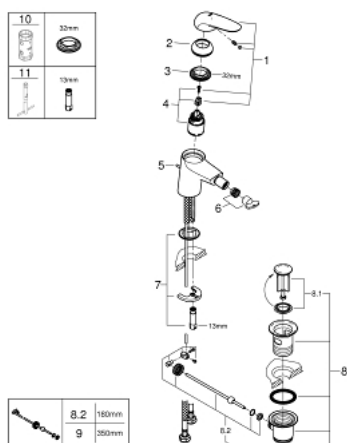


### POPIS PRODUKTU

- Barva: Chrom
- jednotvorová montáž
- kovová ovládací páka
- 35mm keramická kartuše GROHE SilkMove
- nastavitelný omezovač průtoku
- s omezovačem teploty
- povrchová úprava GROHE Long-Life
- GROHE Water Saving – méně vody, dokonalý průtok
- maximální průtok (při tlaku 3 bary): 5 l/min
- GROHE FastFixation rychlomontážní systém
- s kulovým kloubem
- odtoková souprava DN 32
- flexi přípojovací hadičky



## 23 720 003 EUROSTYLE PÁKOVÁ BIDETOVÁ BATERIE, DN 15, VELIKOST S



### NÁHRADNÍ DÍLY , listopadu 2015 – Nyní

- 1: Celokovová páka (Č. obj. 46951000)
  - 2: Kryt (Č. obj. 46492000)
  - 3: Nastavitelné ELB, DN 10 (Č. obj. 46460000)
  - 4: Kartuše (Č. obj. 46374000)
  - 5: Táhlo (Č. obj. 46739000)
  - 6: Perlátor (Č. obj. 13998000)
  - 7: Kontrašroubení (Č. obj. 46671000)
  - 8: Odpadová garnitura DN 32 (Č. obj. 28910000)
  - 8.1: Zátka (Č. obj. 07182000)
  - 8.2: Excentrická ovládací páka (Č. obj. 07052000)
  - 9: Excentrická ovládací páka (Č. obj. 07341000)\*
  - 10: Klíč (Č. obj. 19332000)\*
  - 11: Montážní klíč (Č. obj. 19017000)\*
- \* Volitelné příslušenství