

Edition 11

11150019000 Držák na skleničku

VÝROBKŮ



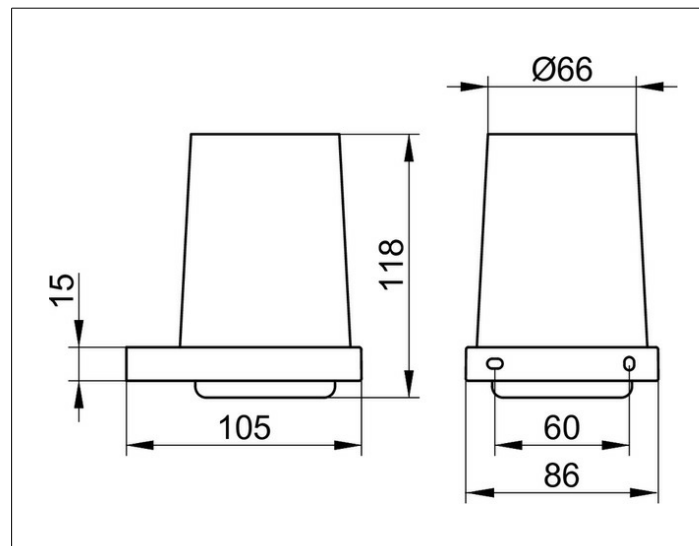
POPIS VÝROBKŮ

kompletně se skleničkou,
ručně foukanou

POVRCH

pochromováno

KÓTOVANÝ VÝKRES



SPECIFIKACE

KEUCO EDITION 11 11150019000 glass holder with crystal glass for wall mounting, complete chromed glass holder in a clear-cut design and geometric shapes, easy to clean,
Holder with frosted crystal glass Item no. 11150009000
Height 4-5/8", 2-1/8", width 3-3/8"
delivery with corrosion resistant mounting hardware