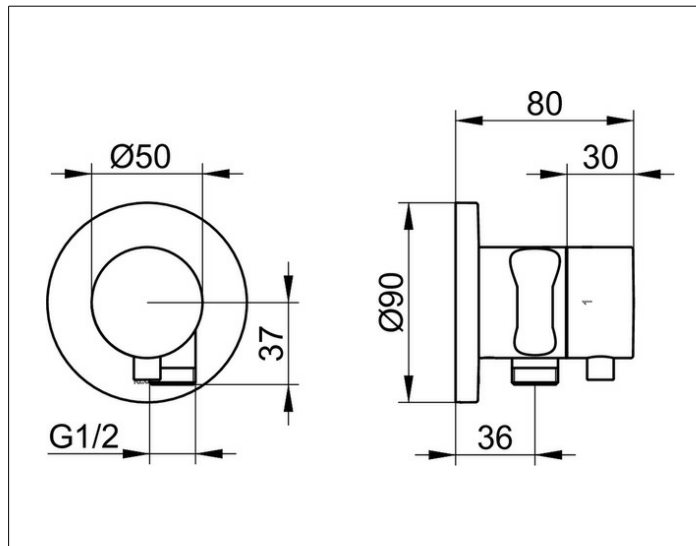


IXMO**59557371201 Dvojcestný přepínací ventil podomítkový s napojením hadice a držákem sprchy DN 15****VÝROBKŮ****KÓTOVANÝ VÝKRES****POPIS VÝROBKŮ**

pro hadice s kónickou maticí

Součástí vrchní sady:

páka, kryt, růžice (kulatá) a uzavírací a přepínací ventil,
zabezpečeno proti zpětnému toku, podle DIN EN 1717,

vhodný pro podomítkovou funkční jednotku

obj. číslo 59556 000170

POVRCH

černý matt

ROZMĚR

IXMO Comfort, rund