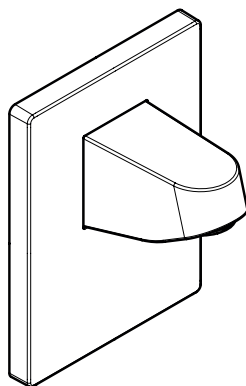
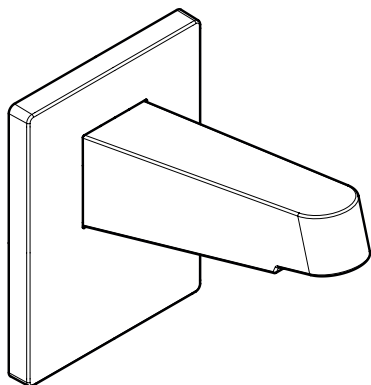


|           |   |    |
|-----------|---|----|
| <b>DE</b> | Gebrauchsanleitung / Montageanleitung               | 2  |
| <b>FR</b> | Mode d'emploi / Instructions de montage             | 2  |
| <b>EN</b> | Instructions for use / Assembly instructions        | 3  |
| <b>IT</b> | Istruzioni per l'uso / Istruzioni per Installazione | 3  |
| <b>ES</b> | Modo de empleo / Instrucciones de montaje           | 4  |
| <b>NL</b> | Gebruiksaanwijzing / Handleiding                    | 4  |
| <b>DK</b> | Brugsanvisning / Monteringsvejledning               | 5  |
| <b>PT</b> | Instruções para uso / Manual de Instalação          | 5  |
| <b>PL</b> | Instrukcja obsługi / Instrukcja montażu             | 6  |
| <b>CS</b> | Návod k použití / Montážní návod                    | 6  |
| <b>SK</b> | Návod na použitie / Montážny návod                  | 7  |
| <b>ZH</b> | 用户手册 / 组装说明   | 7  |
| <b>RU</b> | Руководство пользователя /<br>Инструкция по монтажу | 8  |
| <b>FI</b> | Käyttöohje / Asennusohje                            | 8  |
| <b>SV</b> | Bruksanvisning / Monteringsanvisning                | 9  |
| <b>LT</b> | Vartotojo instrukcija / Montavimo instrukcijos      | 9  |
| <b>HR</b> | Upute za uporabu / Uputstva za instalaciju          | 10 |
| <b>RO</b> | Manual de utilizare / Instrucțiuni de montare       | 10 |
| <b>EL</b> | Οδηγίες χρήσης / Οδηγία συναρμολόγησης              | 11 |
| <b>SL</b> | Navodilo za uporabo / Navodila za montažo           | 11 |
| <b>ET</b> | Kasutusjuhend / Paigaldusjuhend                     | 12 |
| <b>LV</b> | Lietošanas pamācība / Montāžas instrukcija          | 12 |
| <b>SR</b> | Uputstvo za upotrebu / Uputstvo za montažu          | 13 |
| <b>NO</b> | Bruksanvisning / Montasjeveiledning                 | 13 |
| <b>BG</b> | Инструкция за употреба /<br>Ръководство за монтаж   | 14 |
| <b>JP</b> | 取扱説明書 / 施工説明書                                       | 14 |
| <b>UA</b> | Інструкції з використання / Інструкція по збірці    | 15 |
| <b>AR</b> | دليل الاستخدام / تعليمات التجميع                    | 15 |
| <b>TR</b> | Kullanım kılavuzu / Montaj kılavuzu                 | 16 |
| <b>HU</b> | Használati útmutató / Szerelési útmutató            | 17 |
| <b>HE</b> | הוראות שימוש / הוראות הרכבה                         | 17 |



**Pulsify 105**  
24139XXX



**Pulsify 260**  
24149XXX

**Wskazówki bezpieczeństwa**

⚠ Aby uniknąć zranień na skutek zgniecenia lub przecięcia, podczas montażu należy nosić rękawice ochronne.

**Wskazówki montażowe**

- Przed montażem należy skontrolować produkt pod kątem szkód transportowych. Po montażu nie widać żadnych szkód transportowych ani szkód na powierzchni.
- Przewody i armatura muszą być montowane, płukane i kontrolowane według obowiązujących norm.
- Należy przestrzegać wytycznych instalacyjnych obowiązujących w danym kraju.
- Montaż produktu musi być wykonany przez wykwalifikowanego fachowca. Powierzchnia w miejscu montażu musi być równa (bez uskoków wzgl. wzajemnie przesuniętych płytek). Ściana w miejscu montażu musi być stabilna. Dłożone w komplecie śruby i kołki rozporowe są przeznaczone do betonu.

**Opis symbolu**

Nie stosować silikonów zawierających kwas octowy!

**Przykłady montażowe**

(patrz strona 18)

**Wymiary** (patrz strona 20)**Części serwisowe** (patrz strona 23)

XXX = Kody kolorów

000 = Chrom

140 = Brushed Bronze

670 = Matt Black

700 = Matt White

**Czyszczenie** (patrz strona 22)**Znak jakości** (patrz strona )**Bezpečnostní pokyny**

⚠ Pro zabránění řezným zraněním a pohmožděním je nutné při montáži nosit rukavice.

**Pokyny k montáži**

- Před montáží je třeba produkt zkontrolovat, zda nebyl při transportu poškozen. Po zabudování nebudou uznány žádné škody způsobené transportem nebo poškozením povrchu.
- Vedení a armatura musí být namontovány, propláchnuty a otestovány podle platných norem.
- Je třeba dodržovat montážní pravidla platné v dané zemi.
- Při montáži produktu kvalifikovanou osobou je třeba dbát na to, aby byla upevňovací plocha v celé oblasti upevnění rovná (žádné vyčnívající spáry nebo zapuštění obkladů), aby struktura stěny byla vhodná pro montáž produktu a neměla žádná slabá místa.

**Popis symbolů**

Nepoužívat silikon s obsahem kyseliny octové!

**Příklady montáže** (viz strana 18)**Rozměry** (viz strana 20)**Servisní díly** (viz strana 23)

XXX = Kód povrchové úpravy

000 = Chrom

140 = Brushed Bronze

670 = Matt Black

700 = Matt White

**Čištění** (viz strana 22)**Zkušební značka** (viz strana )

**Bezpečnostné pokyny**

⚠ Pri montáži musíte nosiť rukavice, aby ste predišli poplachteninám a rezným poraneniam.

**Pokyny pre montáž**

- Pred montážou musíte produkt skontrolovať, či nebol počas transportu poškodený. Po zabudovaní nebudú uznané žiadne škody spôsobené transportom alebo poškodenia povrchu.
- Potrubia a vybavenie musia byť namontované, prepláchnuté a vybavené v platnom normami.
- Je potrebné dodržiavať smernice o inštalácii, ktoré sú práve teraz platné v krajinách.
- Pri montáži produktu kvalifikovanou osobou treba dávať pozor na to, aby bola upevňovacia plocha v celej oblasti upevnenia rovná (žiadne vyčnievajúce medzery alebo zapustenia obkladov), aby štruktúra steny bola vhodná pre montáž produktu a nemá žiadne slabé miesta.

**Popis symbolov**

Nepoužívať silikón s obsahom kyseliny octovej!



**Príklady montáže** (vid' strana 18)



**Rozmery** (vid' strana 20)



**Servisné diely** (vid' strana 23)

XXX = Farebné označenie

000 = Chróm

140 = Brushed Bronze

670 = Matt Black

700 = Matt White



**Čistenie** (vid' strana 22)



**Osvedčenie o skúške** (vid' strana )

**安全技巧**

⚠ 装配时为避免挤压和切割受伤, 必须戴上手套.

**安装提示**

- 安装前必须检查产品是否受到运输损害. 安装后将不认可运输损害或表面损伤.
- 管道和阀门必须根据通用标准进行安装, 冲洗和检查.
- 请遵守当地国家现行的安装规定.
- 由有资格的专业人员进行产品安装时请注意: 在所有加固区域中, 加固表面是否平整 (无突出的接缝或瓷砖), 墙体结构是否适合产品安装且未显露出任何缺点.

**符号说明**

请勿使用含有乙酸的硅胶!



**安装示意** (参见第页 18)



**大小** (参见第页 20)



**备用零件** (参见第页 23)

XXX = 颜色代码

000 = 镀铬

140 = Brushed Bronze

670 = Matt Black

700 = Matt White



**清洗** (参见第页 22)



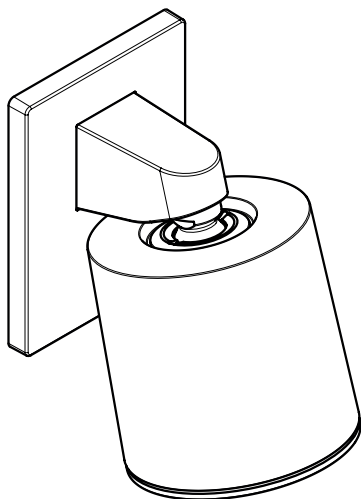
**检验标记** (参见第页 )



**Pulsify 105**  
24139XXX



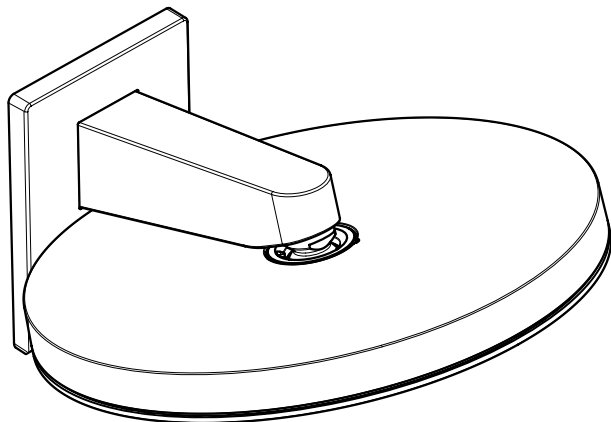
**Pulsify 105 1jet**  
24130XXX



**Pulsify 260**  
24149XXX

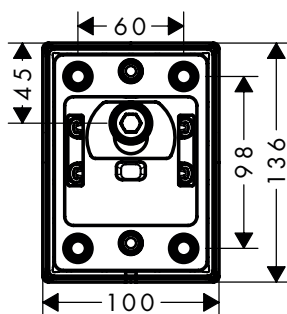
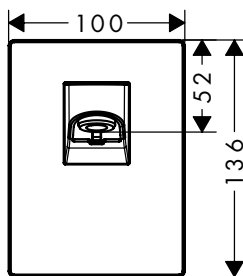
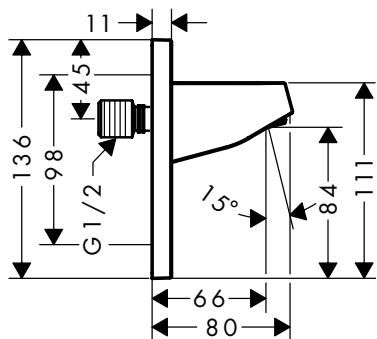


**Pulsify 260 1jet**  
24140XXX / 24141XXX



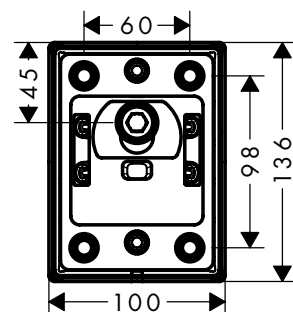
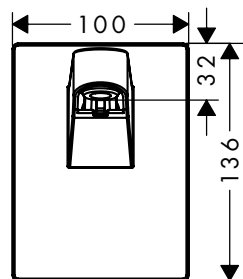
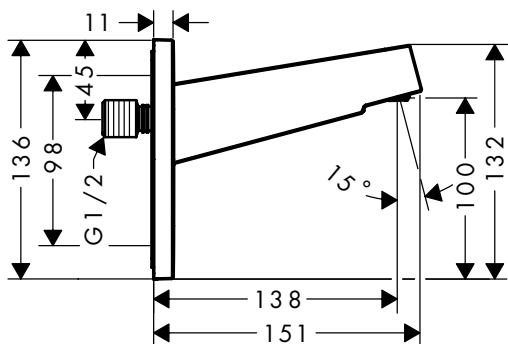
### Pulsify 105

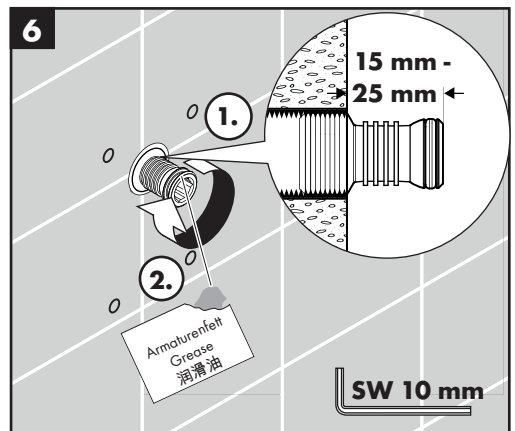
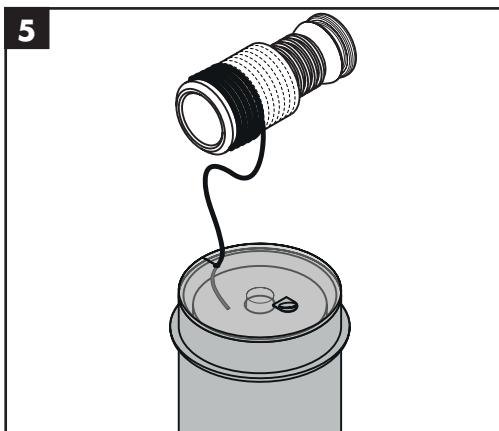
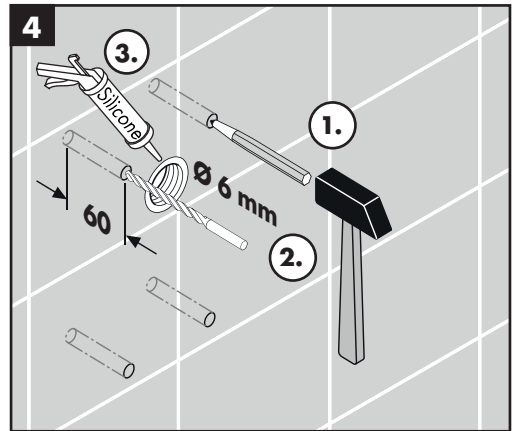
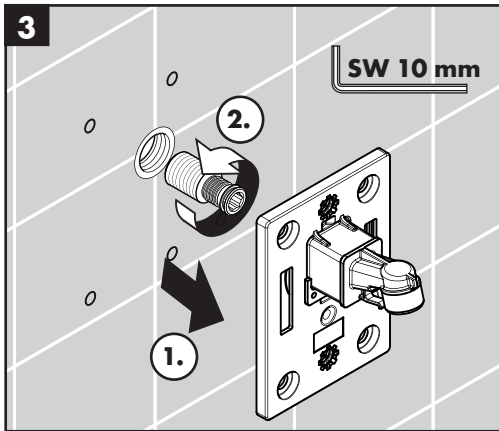
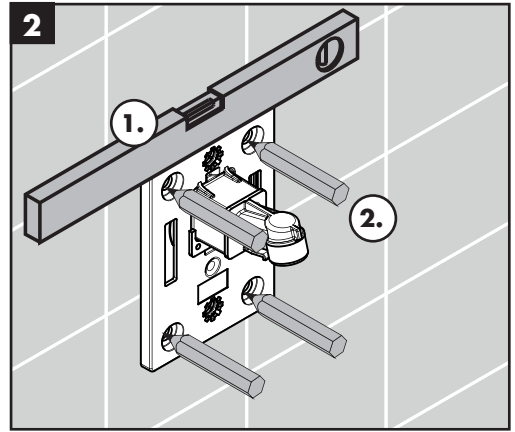
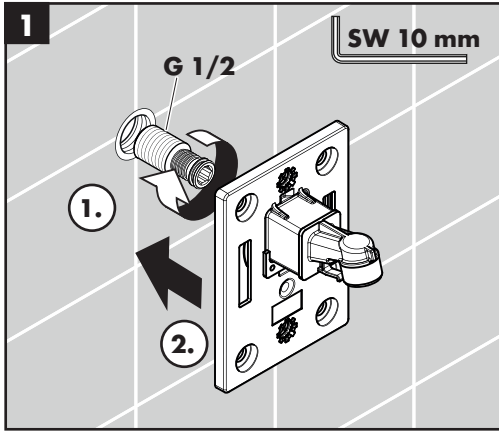
24139XXX

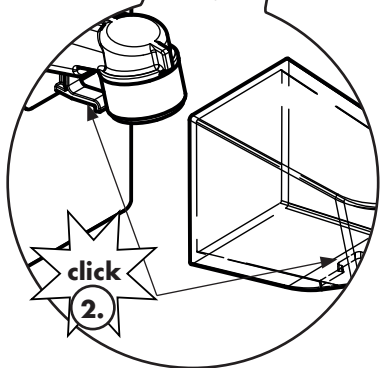
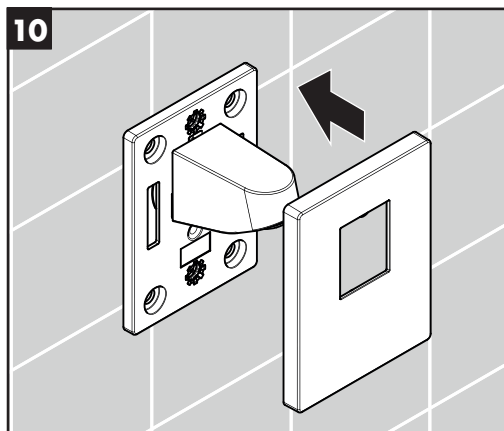
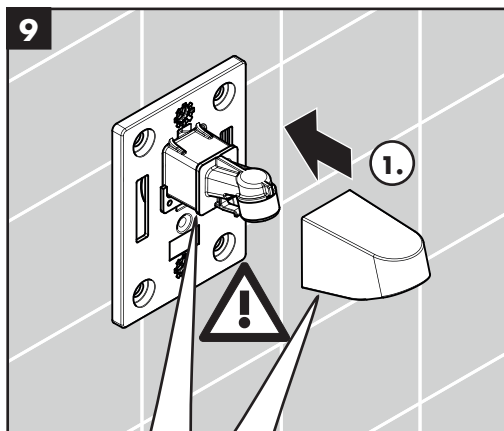
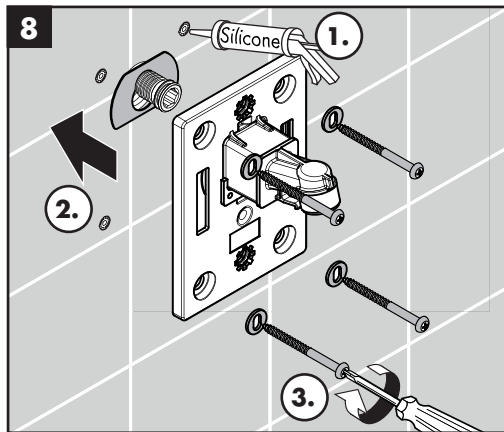
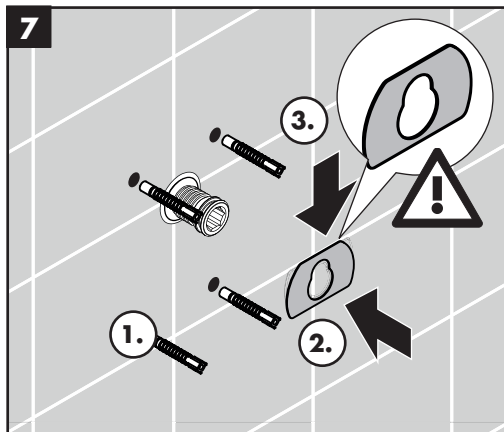


### Pulsify 260

24149XXX

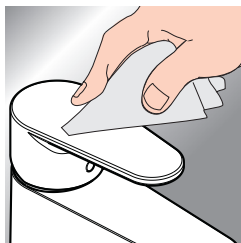








www.hansgrohe.com/cleaning-recommendation



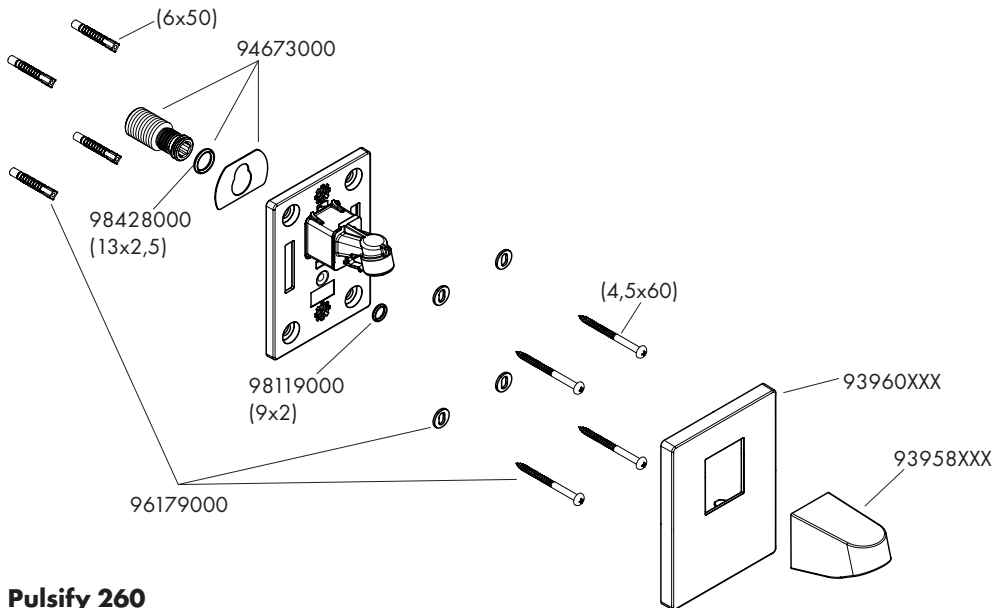
- DE** Reinigungsempfehlung / Garantie / Kontakt
- FR** Recommandation pour le nettoyage / Garanties / Contact
- EN** Cleaning recommendation / Warranty / Contact
- IT** Raccomandazione di pulizia / Garanzia / Contatto
- ES** Recomendaciones para la limpieza / Garantía / Contacto
- NL** Aanbevelingen inzake reiniging / Garantie / Contact
- DK** Rengøringsvejledning / Garanti / Kontakt
- PT** Recomendações de limpeza / Garantia / Contacto
- PL** Zalecenie dotyczące pielęgnacji / Gwarancja / Kontakt
- CS** Doporučení k čištění / Záruka / Kontakt
- SK** Odporúčania pre čistenie / Záruka / Kontakt
- ZH** 清洁指南 / 担保 / 接触
- RU** Рекомендации по очистке / Гарантия / Контакты
- FI** Puhdistussuositus / Takuu / Kosketus

- SV** Rengöringsrekommendationer / Garanti / Contacto
- LT** Valymo rekomendacijos / Garantija / Kontaktai
- HR** Preporuke za čišćenje / Garancija / Kontakt
- RO** Recomandări pentru curățare / Garanție / Contact
- EL** Σύσταση καθαρισμού / Εγγύηση / επαφή
- SL** Priporočilo za čiščenje / Garancija / Kontakt
- ET** Puhastussoovitused / Garantii / Kontakt
- LV** Tīrīšanas ieteikumi / Garantija / Kontakti
- SR** Preporuke za čišćenje / Garancija / Kontakt
- NO** Anbefaling for rengjøring / Garanti / Kontakt
- BG** Препоръка за почистване / Гаранция / Контакт
- JP** お手入れの方法 / 保証について / ご連絡先
- UA** Рекомендації з чищення / Гарантія / контакт
- AR** توصيات التنظيف / الضمان / اتصال
- TR** Temizleme önerisi / Garanti / Temas
- HU** Tisztítási tanácsok / Garancia / érintkezés
- HE** המלצות לניקוי / אחריות / איש קשר



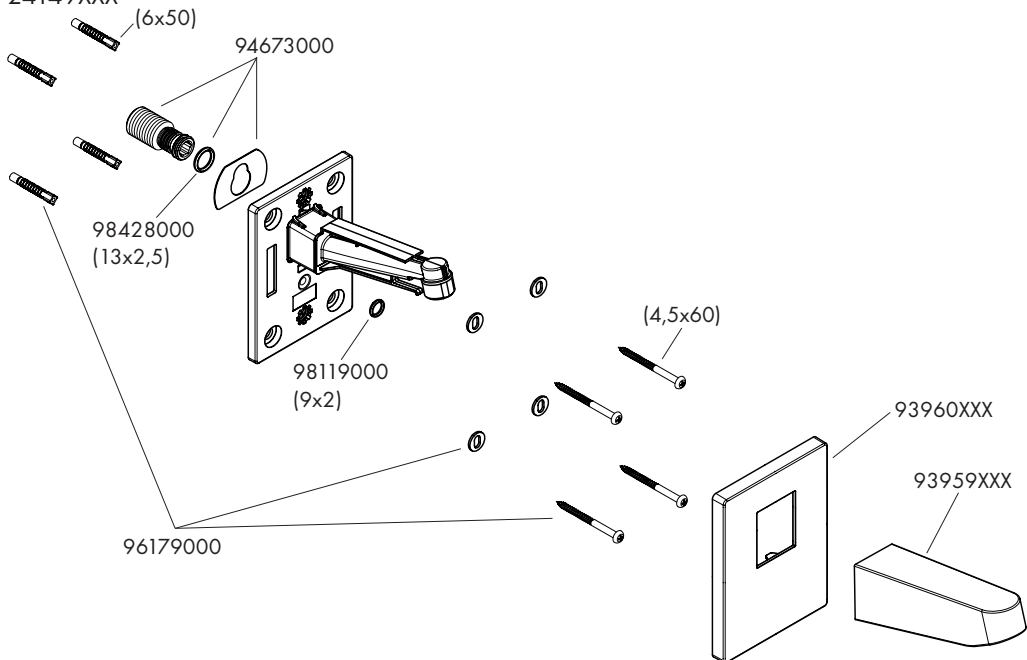
## Pulsify 105

24139XXX



## Pulsify 260

24149XXX



---

**hansgrohe**

Hansgrohe · AuestraÙe 5 · 9 · D-77761 Schiltach · Telefon +49 (0) 78 36/51-1282 · Telefax +49 (0) 7836/511440  
E-Mail: [info@hansgrohe.com](mailto:info@hansgrohe.com) · Internet: [www.hansgrohe.com](http://www.hansgrohe.com)

04/2023  
9.07809.01