

△ BEZPEČNOSTNÍ POKYNY

- △ Pro zabránění řezným zraněním a pohmožděninám je nutné při montáži nosit rukavice.
- △ Produkt smí být používán pouze ke koupání a za účelem tělesné hygieny.
- △ Děti a dospělí osoby s tělesným, duševním a/ nebo smyslovým postižením nesmí produkt používat bez dozoru. Osoby pod vlivem alkoholu nebo drog nesmí produkt používat.
- △ Je nutné vyrovnat velké rozdíly tlaku mezi přípoji studené a teplé vody.

POKYNY K MONTÁŽI

- / Před montáží je třeba produkt zkontrolovat, zda nebyl při transportu poškozen. Po zabudování nebudou uznány žádné škody způsobené transportem nebo poškození povrchu.
- / Vedení a armatura musí být namontovány, propláchnuty a otestovány podle platných norem.
- / Je třeba dodržovat montážní pravidla platné v dané zemi.

TECHNICKÉ ÚDAJE

Provozní tlak:	max. 1 MPa
Doporučený provozní tlak:	0,1 - 0,5 MPa
Zkušební tlak:	1,6 MPa (1 MPa = 10 bar = 147 PSI)

Teplota horké vody:	max. 60°C
Teplná desinfekce:	70°C/4 min

- / Vlastní jištění proti zpětnému nasátí.
- / Výrobky Hansgrohe jsou vhodné pro přímý kontakt s pitnou vodou.

POPIS SYMBOLŮ

 Nepoužívat silikon s obsahem kyseliny octové!

 NASTAVENÍ (viz strana 38)

Nastavení omezovače teplé vody. Ve spojení s průtokovým ohřívačem se použití uzávěru teplé vody nedoporučuje.

 ÚDRŽBA (viz strana 37)

U zpětných ventilů se musí podle EN 806-5 v souladu s národními nebo regionálními předpisy testovat jejich funkčnost (alespoň jednou ročně).

 ROZMĚRY (viz strana 35)

 DIAGRAM PRŮTOKU (viz strana 35)

 SERVISNÍ DÍLY (viz strana 40)

XXX = Kód povrchové úpravy

000 = Chrom

140 = Brushed Bronze

250 = Brushed Gold-Optic

300 = Polished Redgold

310 = Brushed Redgold

800 = Stainless Steel Optic

820 = Brushed Nickel

950 = Brushed Brass

990 = Polished Gold-Optic

 ČIŠTĚNÍ (viz strana 41)

 OVLÁDÁNÍ (viz strana 39)

 ZKUŠEBNÍ ZNAČKA (viz strana 41)

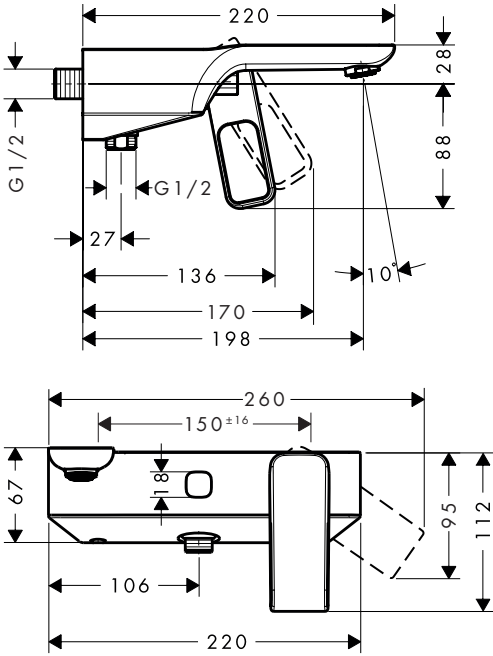
PORUCHA	PŘÍČINA	ODSTRANĚNÍ
/ Málo vody	/ filtrační vložkou u sprchy zanesené	/ Vyčistit sítko v těsnění mezi sprchou a hadicí
	/ Zpětný ventil je zablokován	/ Vyměnit zpětný ventil
	/ perláro zanesen vodním kamenem, znečištění	/ vyčistit/vyměnit perlátor
/ Armatura jde ztěžka	/ Kartuše je vadná, zanesená-vodním kamenem	/ Kartuši vyměnit
/ Armatura odkapává	/ Kartuše je vadná	/ Kartuši vyměnit
/ Nízká teplota teplé vody	/ Špatně nastavená zarážka pro teplou vodu	/ Seřdit zarážku pro teplou vodu
/ Průtokový ohřívač nezapíná	/ Není odstraněn kroužek ze sprchy	/ Odstranit kroužek ze sprchy
	/ Sítko v těsnění u sprchy zanesené	/ Vyčistit sítko v těsnění mezi sprchou a hadicí
	/ Zpětný ventil je zablokován	/ Vyměnit zpětný ventil

MONTÁŽ (viz strana 36)

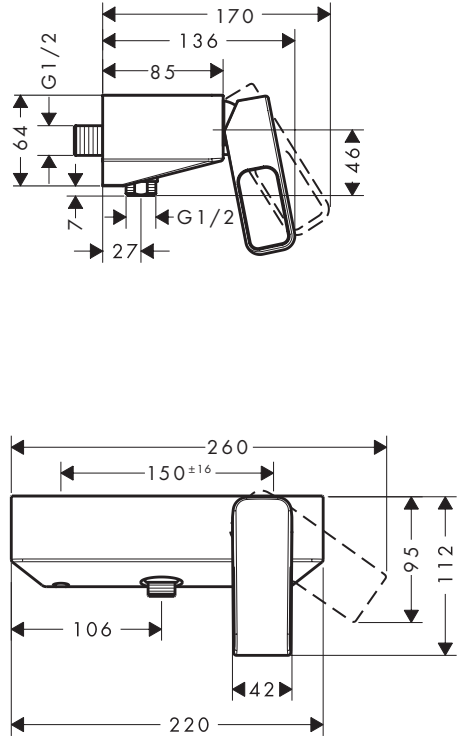




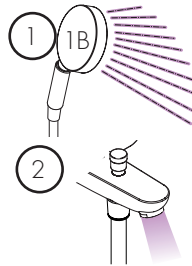
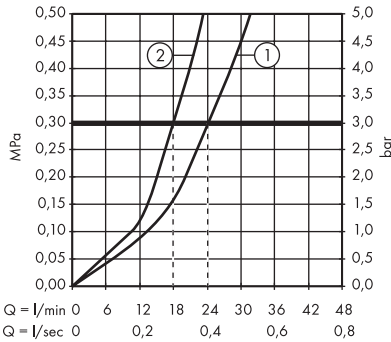
AXOR Urquiola
11420XXX



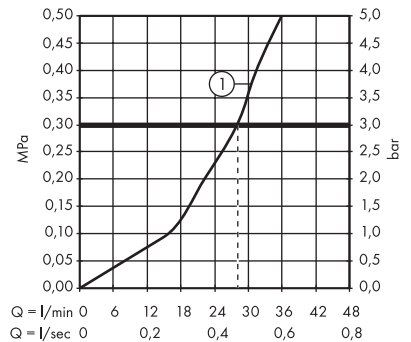
AXOR Urquiola
11620XXX

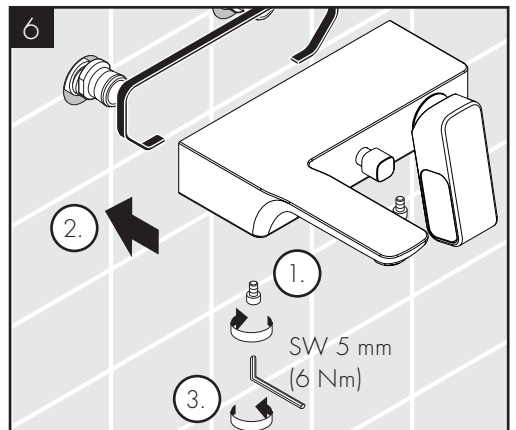
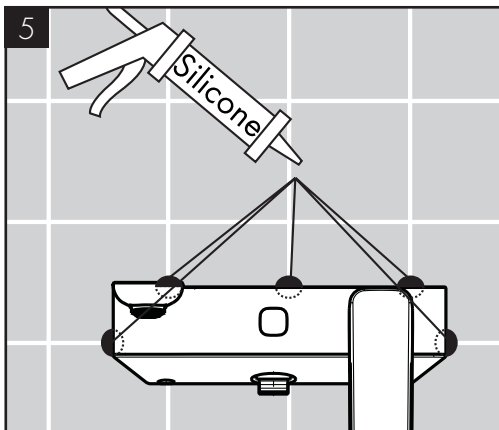
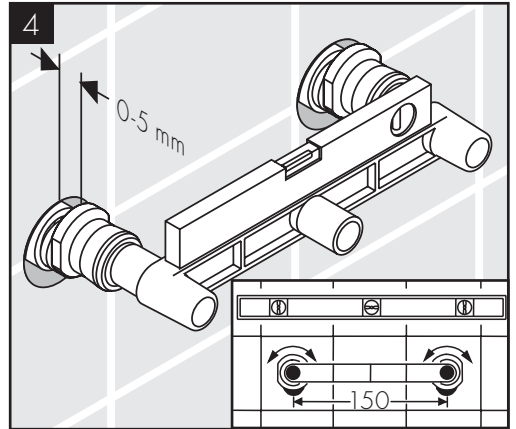
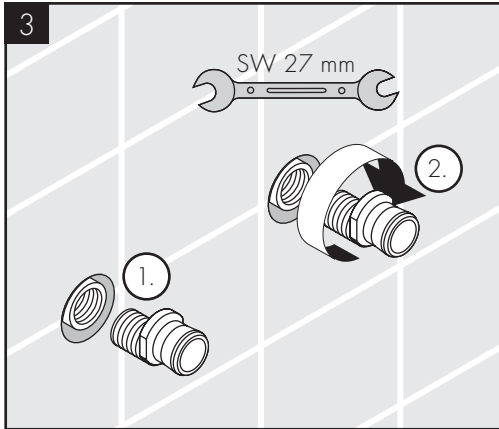
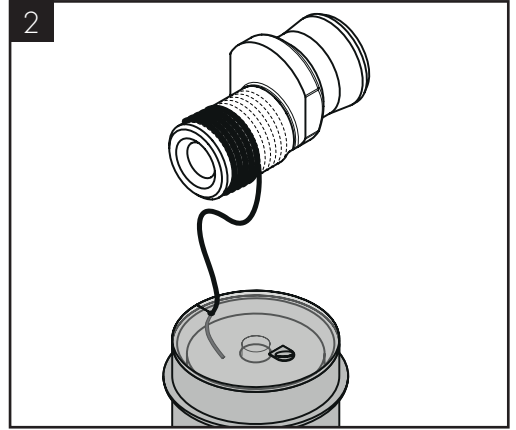
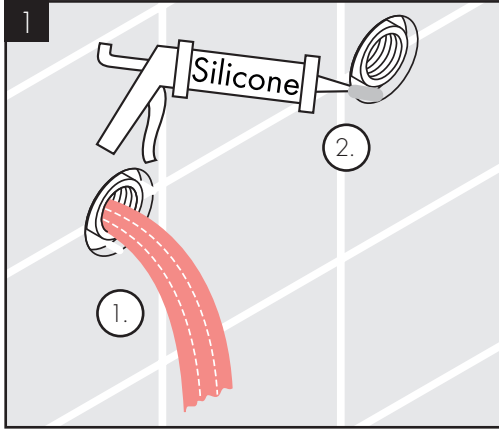


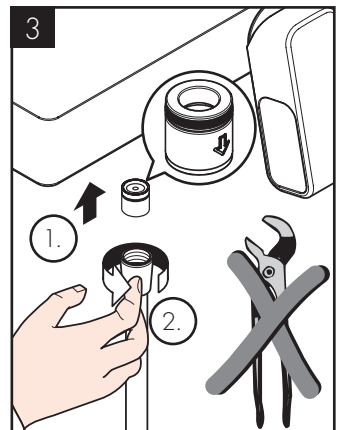
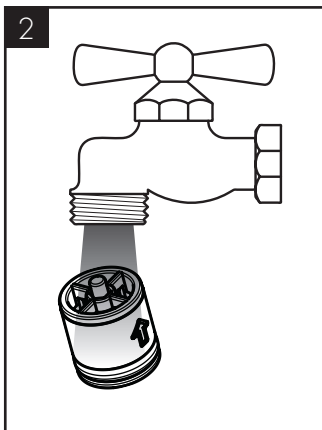
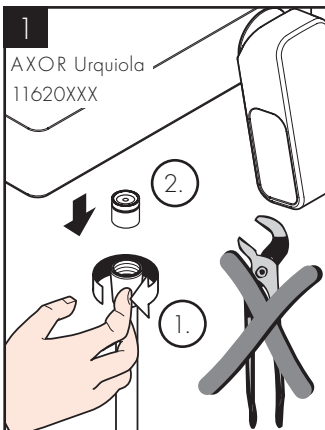
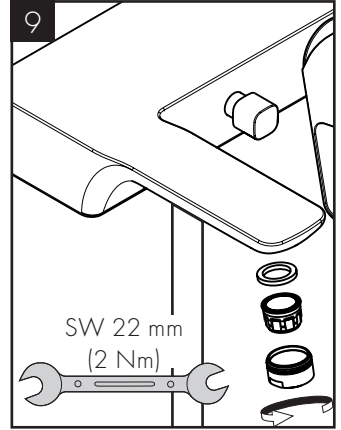
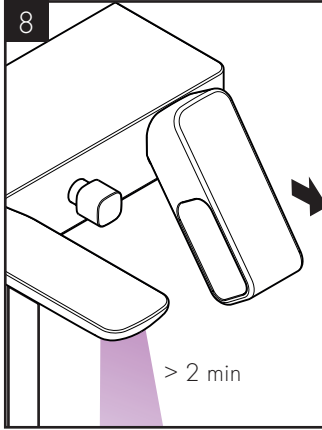
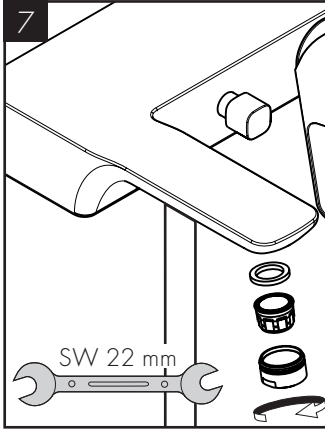
AXOR Urquiola
11420XXX

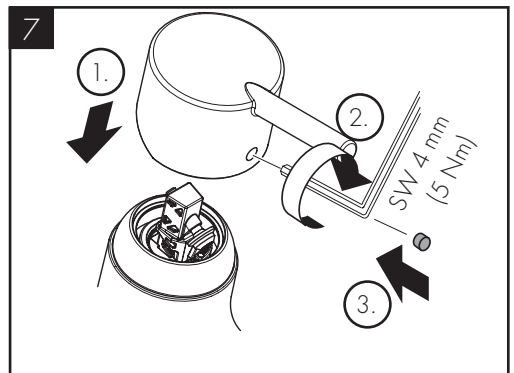
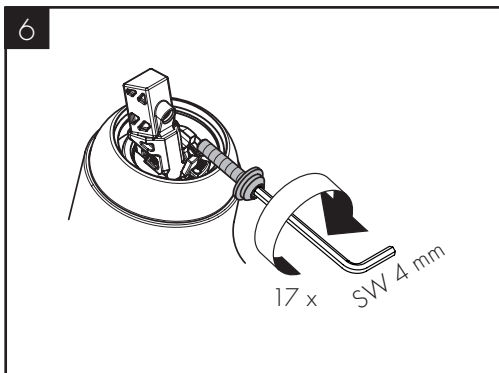
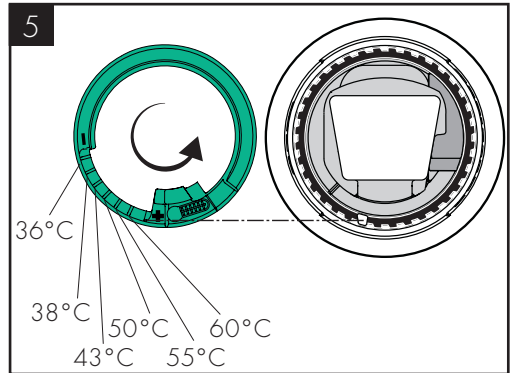
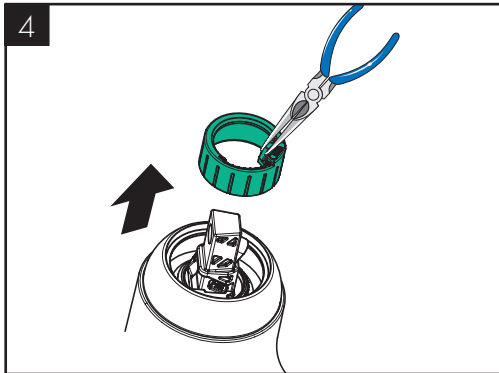
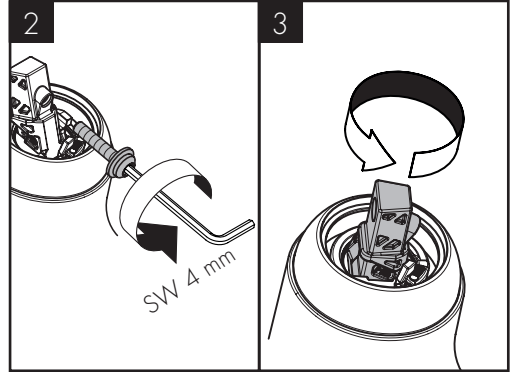
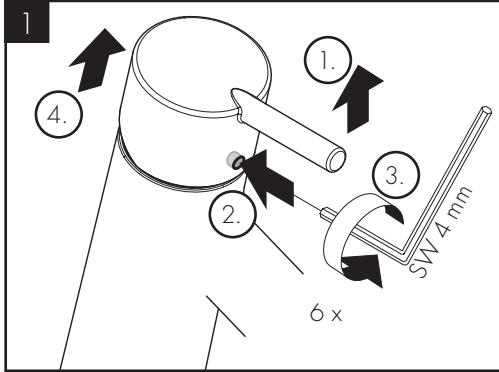


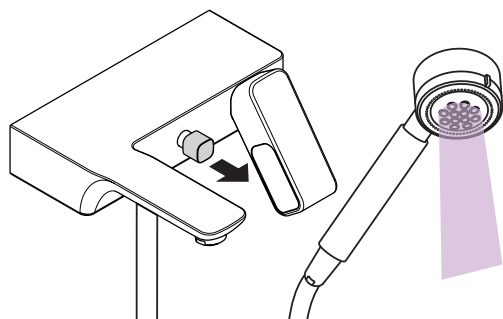
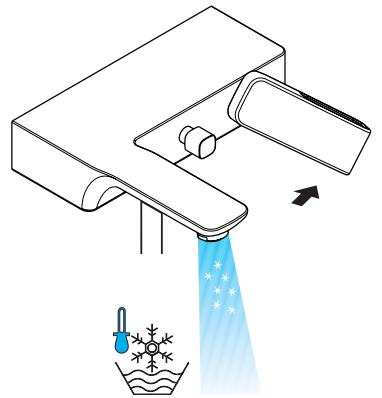
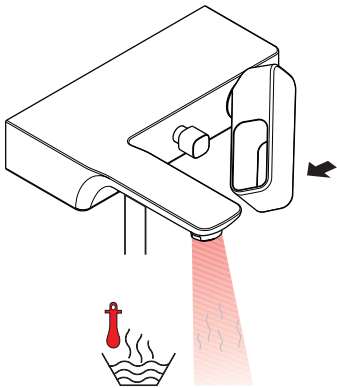
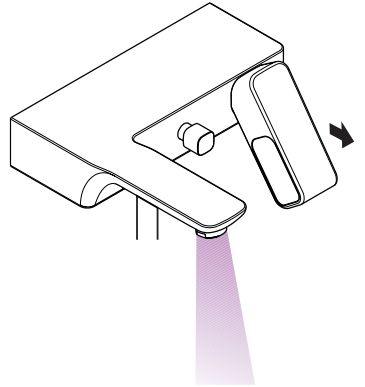
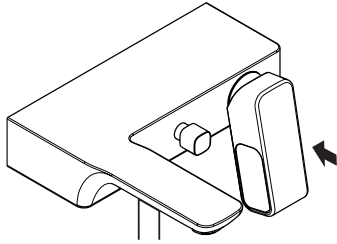
AXOR Urquiola
11620XXX





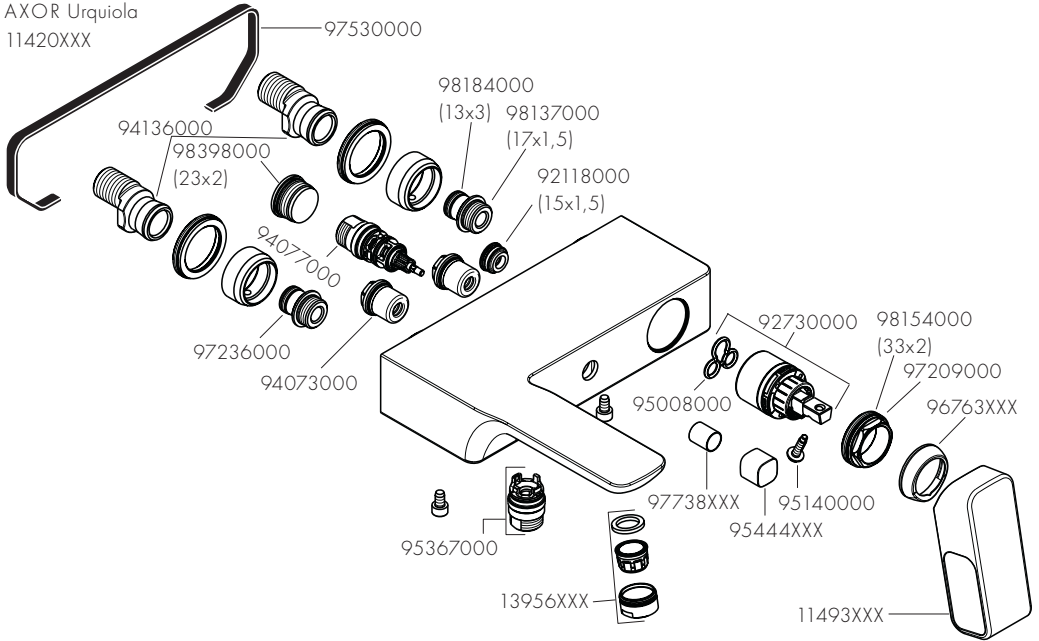




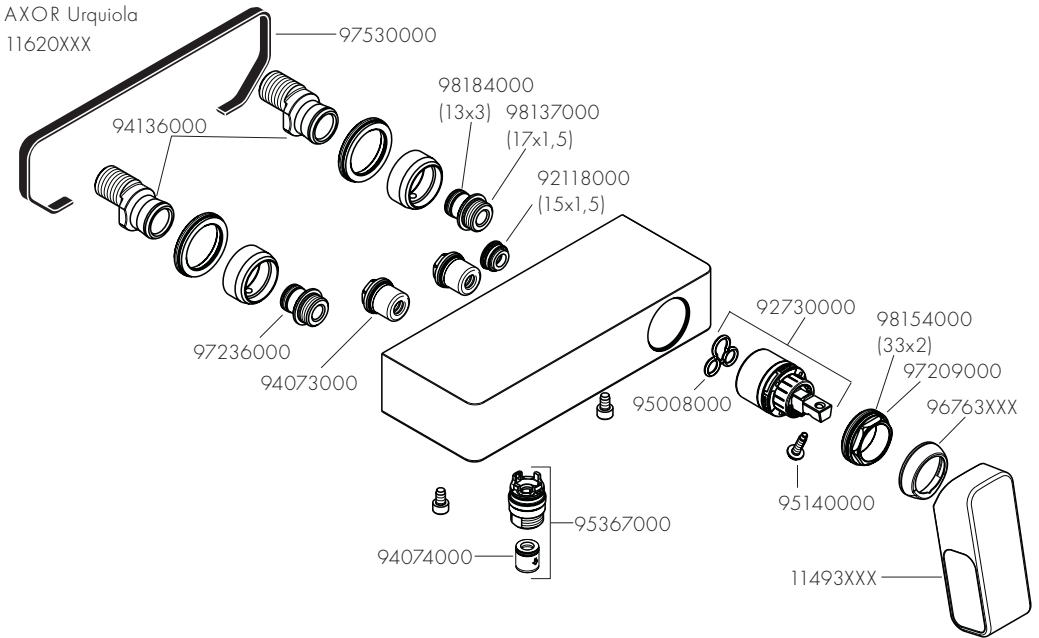




AXOR Urquiola
11420XXX

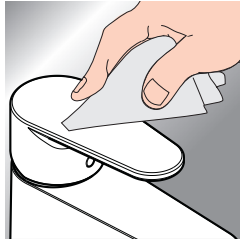


AXOR Urquiola
11620XXX





www.axor-design.com/cleaning-recommendation



DE / Reinigungsempfehlung / Garantie / Kontakt
 FR / Recommendation pour le nettoyage / Garanties / Contact
 EN / Cleaning recommendation / Warranty / Contact
 IT / Raccomandazione di pulizia / Garanzia / Contatto
 ES / Recomendaciones para la limpieza / Garantía / Contacto
 NL / Aanbevelingen inzake reiniging / Garantie / Contact
 DK / Rengøringsvejledning / Garanti / Kontakt
 PT / Recomendações de limpeza / Garantia / Contacto
 PL / Zalecenie dotyczący pielęgnacji / Gwarancja / Kontakt
 CS / Doporučení k čištění / Záruka / Kontakt
 SK / Odporúčania pre čistenie / Záruka / Kontakt
 ZH / 清洁指南 / 担保 / 接触
 RU / Рекомендации по очистке / Гарантия / Контакты
 FI / Puhdistussuositus / Takuu / Kosketus

SV / Rengöringsrekommendationer / Garanti / Contacto
 LT / Valymo rekomendacijos / Garantija / Kontaktai
 HR / Preporuke za čišćenje / Garancija / Kontakt
 RO / Recomandări pentru curățare / Garanție / Contact
 EL / Σύσταση καθαρισμού / Εγγύηση / επαφή
 SL / Priporočilo za čiščenje / Garancija / Kontakt
 ET / Puhastussuositused / Garantii / Kontakt
 LV / Tīrīšanas ieteikumi / Garantija / Kontakti
 SR / Preporuke za čišćenje / Garancija / Kontakt
 NO / Anbefaling for rengjøring / Garanti / Kontakt
 BG / Препоръка за почистване / Гаранция / Контакт
 JP / お手入れの方法 / 保証について / ご連絡先
 UA / Рекомендації з чищення / Гарантія / контакт
 AR / توصيات التنظيف / الضمان / اتصال
 TR / Temizleme önerisi / Garanti / Temas
 HU / Tisztítási tanácsok / Garancia / érintkezés
 HE / המלצות לניקוי / אחריות / איש קשר



P-IX	DVGW	SINTEF	NF	STF CERTIFICATION BODY	DE	44
11420XXX		CL0400				X
11620XXX	PA-IX 19151/B	CL0400				X



AXOR

AXOR / Hansgrohe SE
Austraße 5-9
77761 Schiltach
Deutschland

info@axor-design.com
axor-design.com

04/2023
9.04.693.04