




Důležité pokyny

Montážní návod je součástí dodávky výrobku Duravit, před montáží je nutné jeho pečlivé přečtení.

Cílová skupina a požadovaná kvalifikace

Montáž WC prvku smí provádět pouze vyškolený instalatér sanitárních zařízení. Elektroinstalaci smí provádět jen kvalifikovaný elektroinstalatér.

Vysvětlení výstražných pokynů a symbolů

 **NEBEZPEČÍ** Popisuje nebezpečnou situaci, která může mít za následek smrt nebo trvalé následky, pokud se jí nezabrání.



Odkaz na **pokyn k montáži** v této kapitole



Odkaz na kapitolu **Elektroinstalace**



Odkaz na další **návod**



Studená voda



Vodovodní instalace



Požadavek kontroly těsnosti

> Potřebná činnost

Bezpečnostní upozornění

Ohrožení života elektrickým proudem

Kontakt s proudem může způsobit úraz elektrickým proudem.

> Proveďte elektroinstalaci podle národních, evropských a mezinárodních směrnic a norem.

Poškození výrobku a/nebo škody na majetku

Porušení předpisů a norem platných v příslušné zemi může mít za následek poškození výrobku a/nebo škody na majetku.

> V plném rozsahu dodržujte instalační předpisy místních zásobovacích podniků a specifické normy platné v příslušné zemi.

Před montáží

- > Zkontrolujte nosnost stěny.
- > Dodržujte předinstalační listy. Tyto listy jsou ke stažení na internetu, na www.pro.duravit.cz.

Pokyny k montáži

11 + 18 Zohlednění polohy odtoku

Pokud je výška WC prvku nastavena na jeden metr nad čistou podlahou, je odtok ve výšce 240 mm.

Výšku WC prvku lze individuálně přizpůsobit:

- > Nastavte výšku WC prvku podle polohy odtoku, na základě technického výkresu WC.

31 Připojení WC prvku k ventilaci

- > Podle stanovených údajů připojte WC prvek k ventilačnímu zařízení.

37 SensoWash® WC se sprchou (volitelně)

Duravit doporučuje provést předinstalaci pro dodatečnou montáž WC se sprchou.

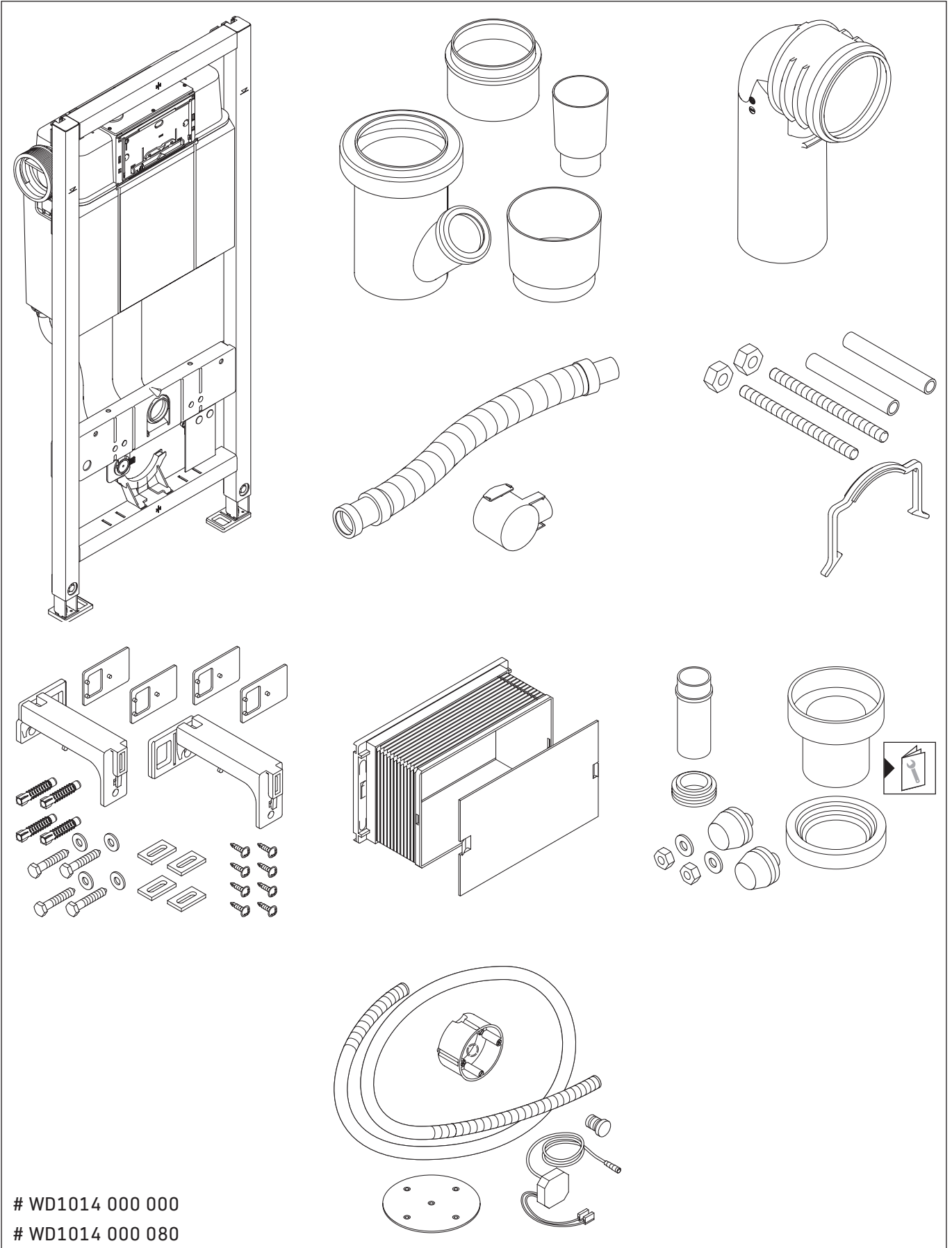
38 Instalace zásobování vodou pro WC se sprchou SensoWash® (volitelně)

Zásobování vodou se může provést pomocí pevné vodovodní instalace nebo prostřednictvím instalační trubky k vodovodní instalaci ve splachovací nádržce. Pevná vodovodní instalace:

- > Namontujte předinstalační sadu #005072 0000. Připojka vody přes splachovací nádržku:
- > Namontujte přípojovací sadu #100691 0000/ #100731 0000.

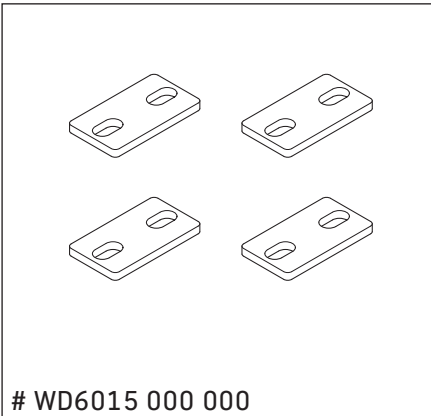
44 Zohlednění nosnosti stěny

- > Dodržujte předinstalační listy.

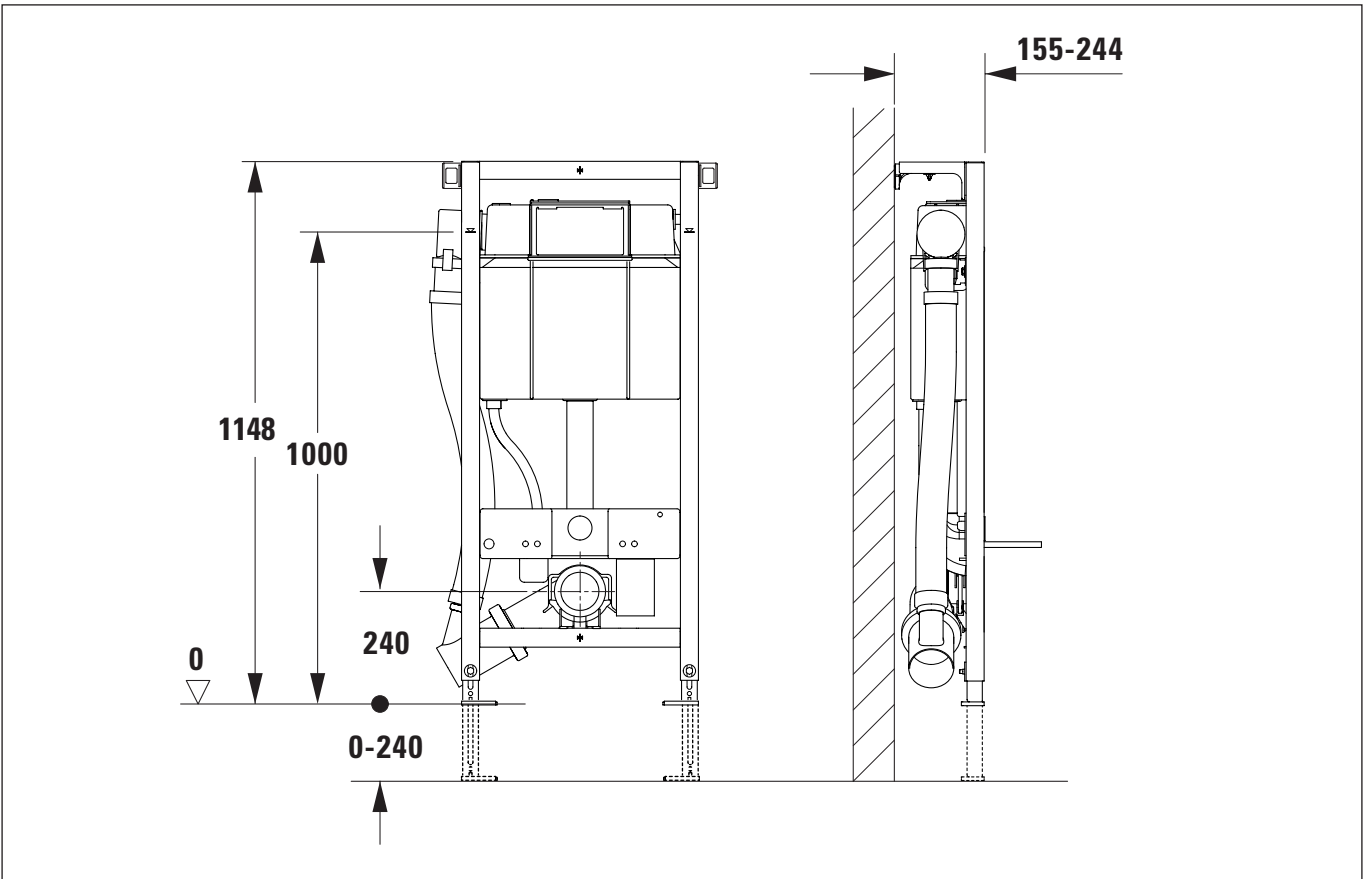


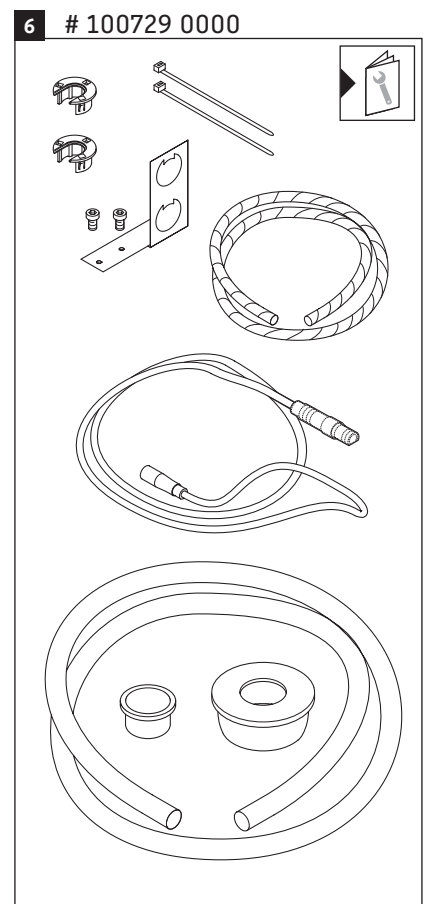
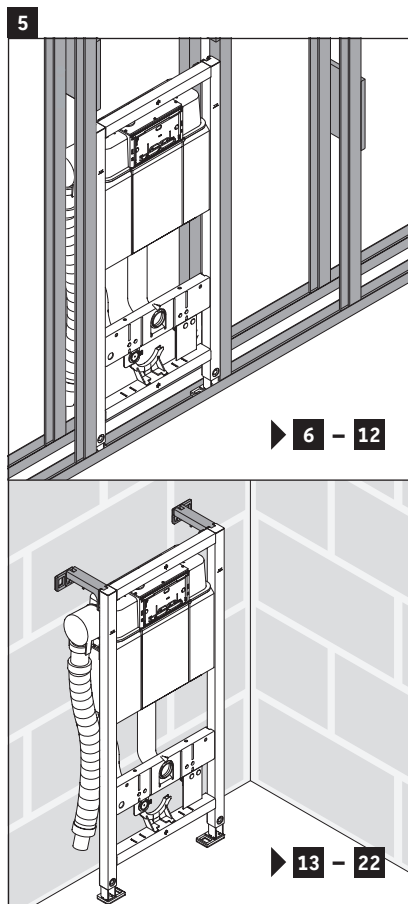
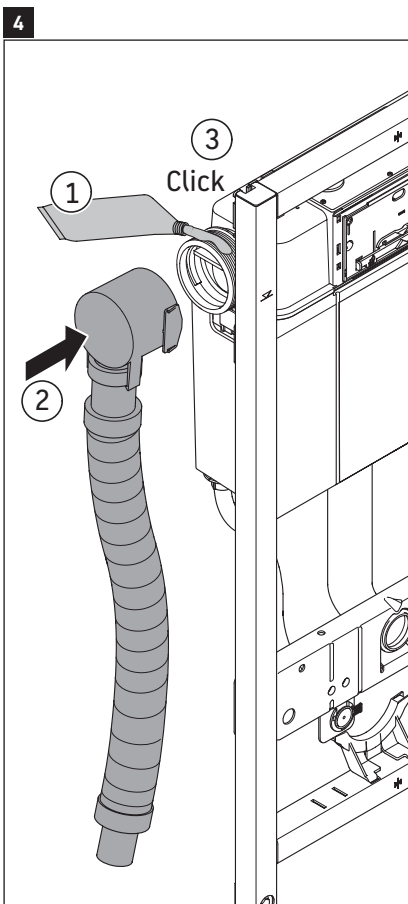
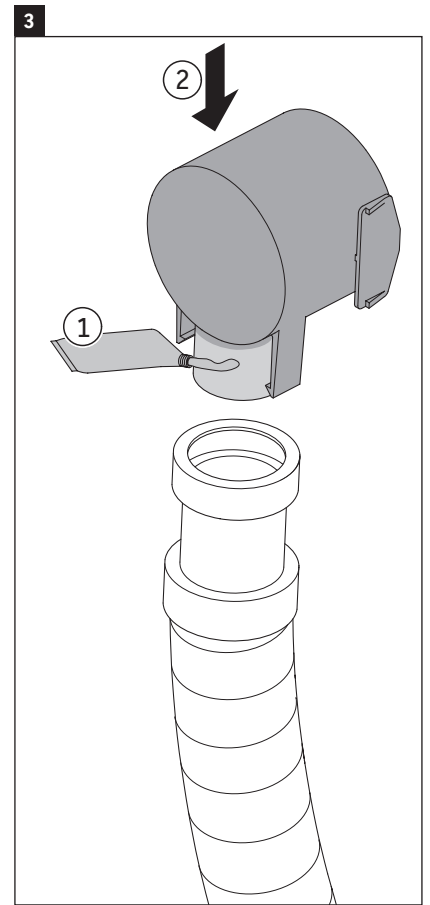
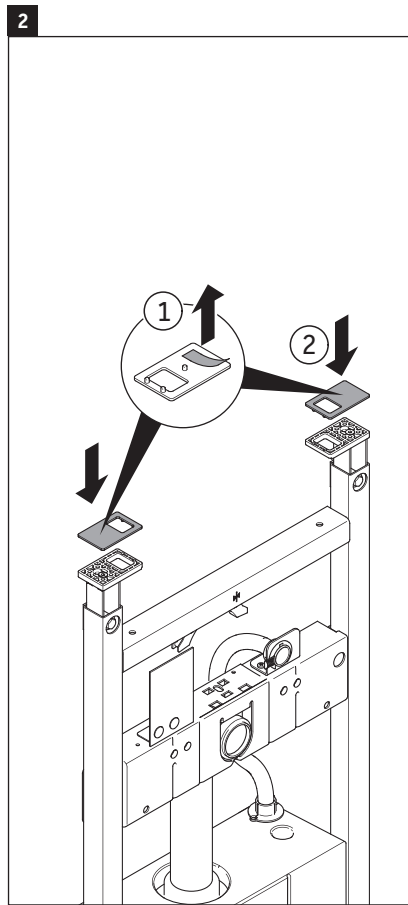
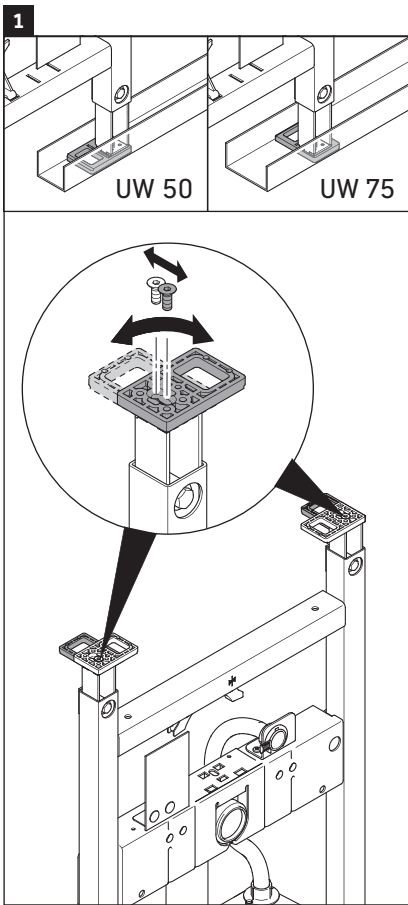
WD1014 000 000

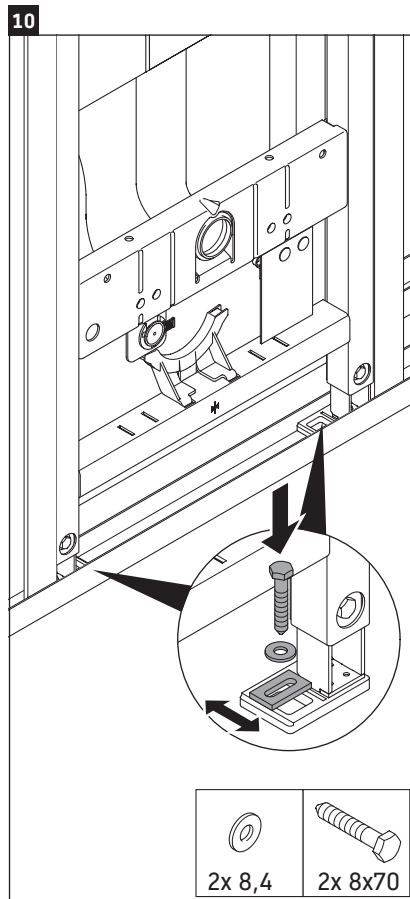
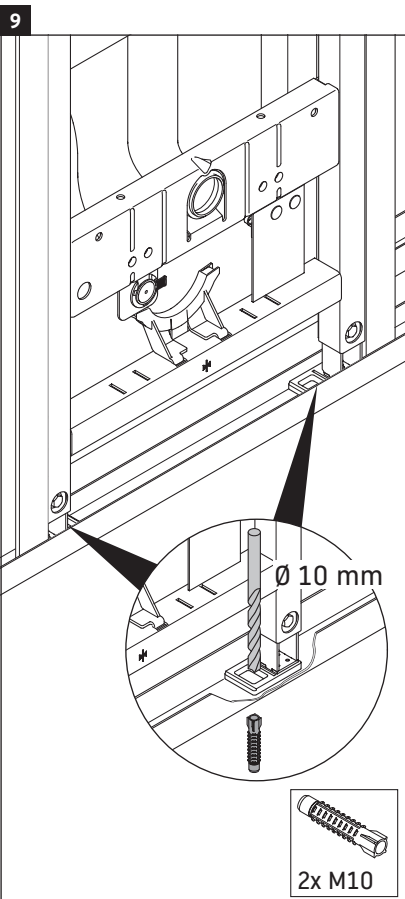
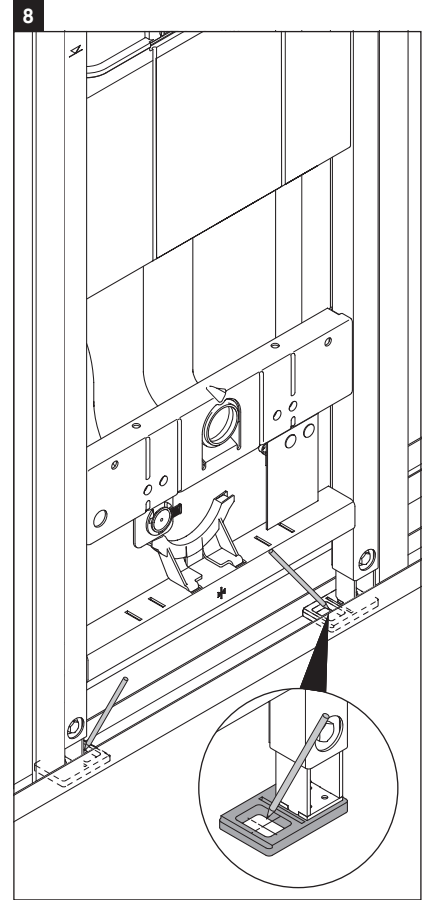
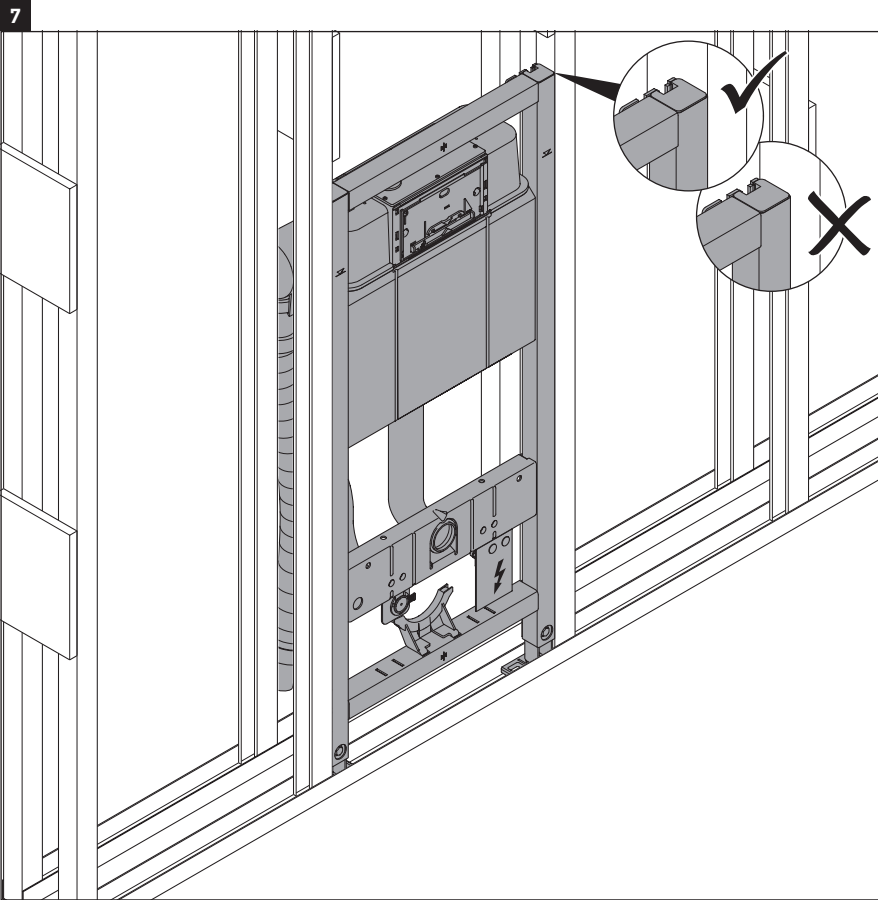
WD1014 000 080

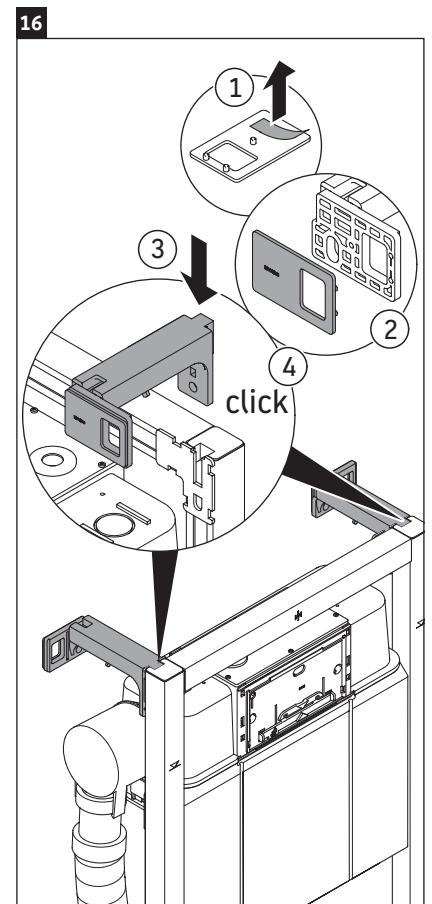
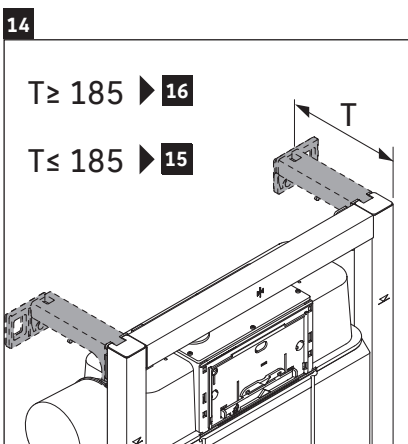
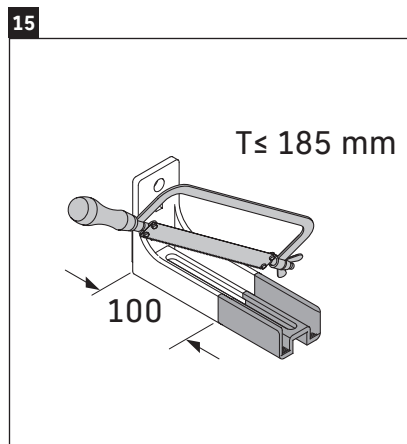
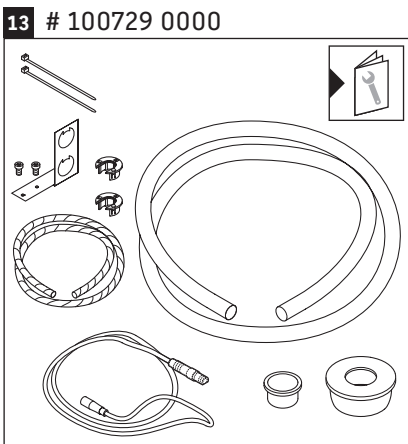
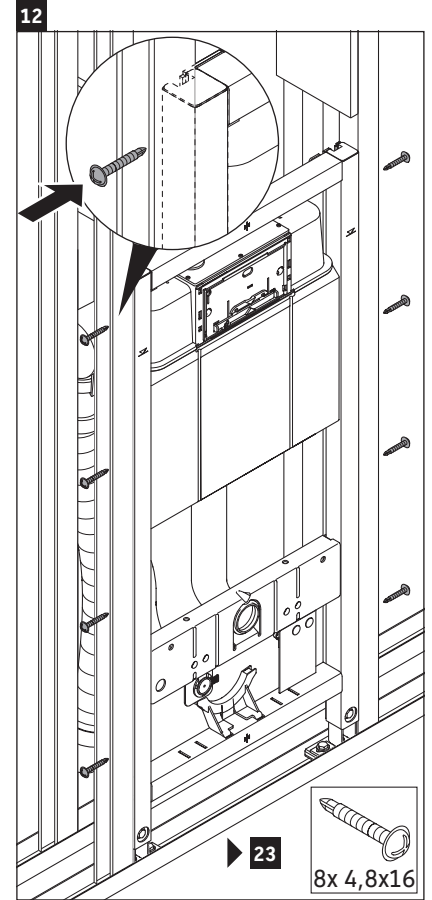
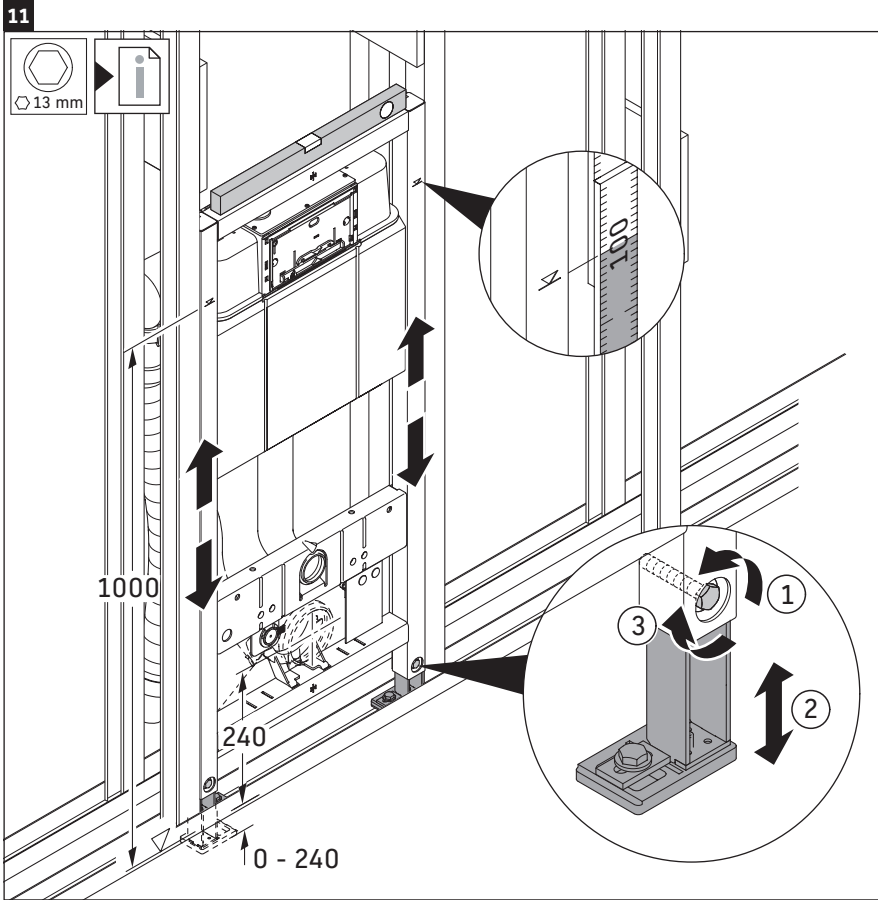


WD6015 000 000



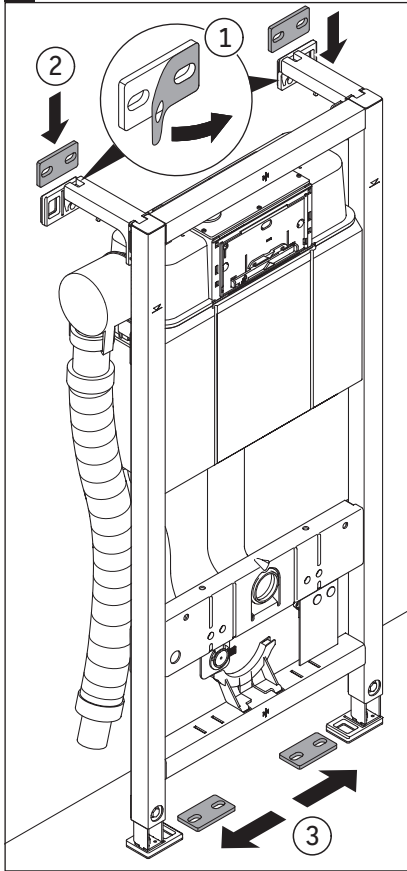




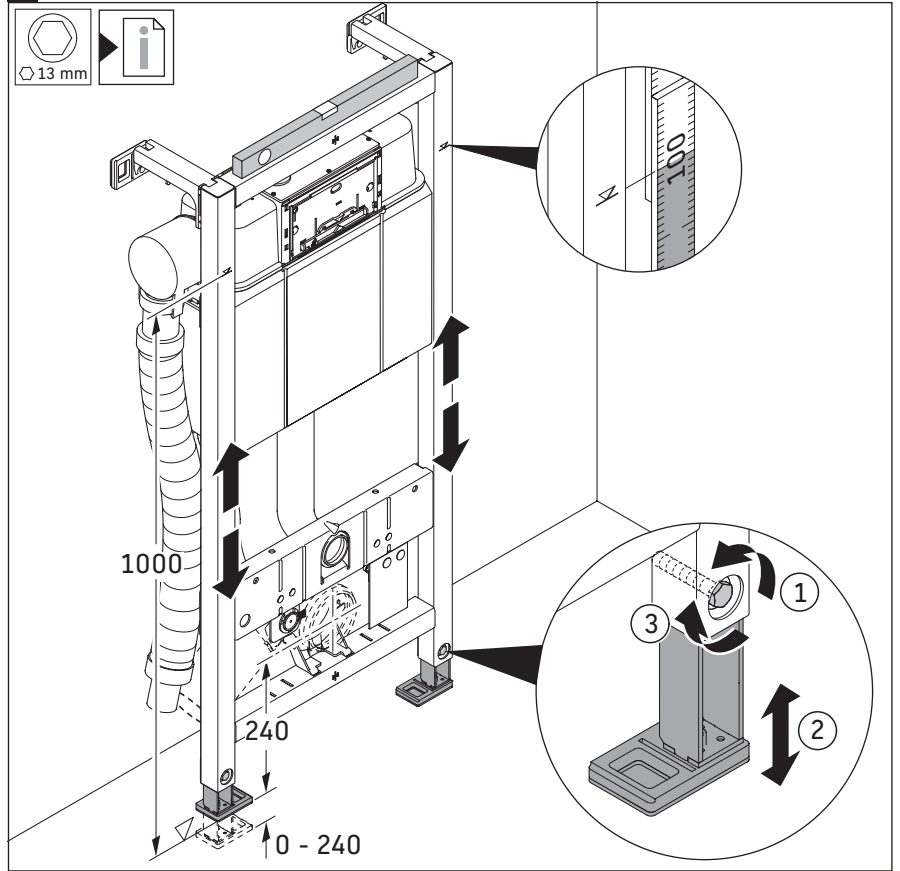




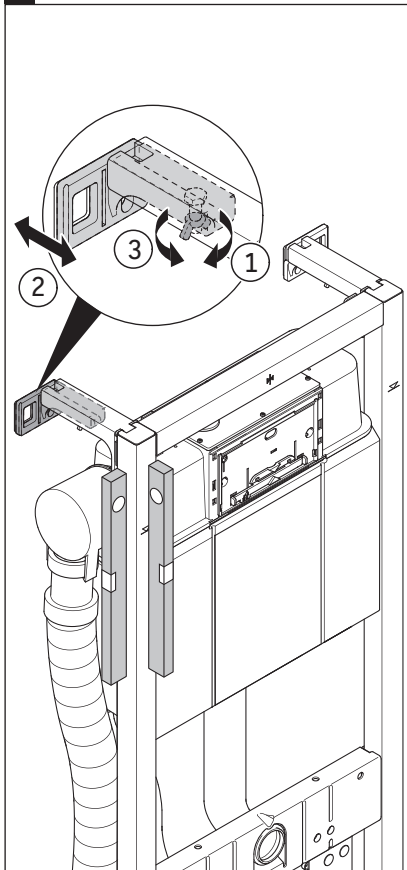
17 # WD6015 000 000



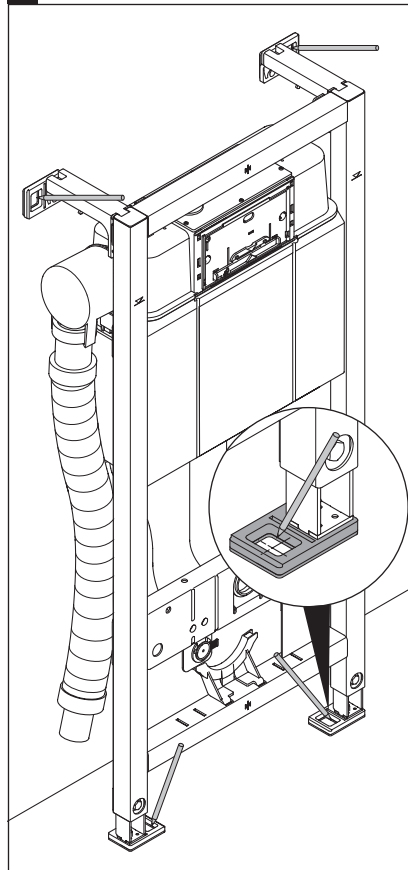
18



19



20



21

