

FRAME 25

Hliníková zrcadlová skříňka, podélné LED osvětlení, dvířka vlevo, el. zásuvka a sensorový spínač osvětlení



ROZMĚRY

Délka	600 mm
Šířka	150 mm
Výška	750 mm

BARVA A POVRCHOVÁ ÚPRAVA

■	144 Zrcadlo
---	-------------

EnergyLabelURL :

<https://eprel.ec.europa.eu/screen/product/light/sources/963267>

Integrovaná elektrická zásuvka

Orientace zrcadla : Svisle

Osvětlení : Integrované v zrcadle

Počet dvířek : 1

Počet světel : 2

Stupeň krytí (IP) světla : IP 44

Tvar : Pravoúhlé

Typ dvířek : Sklopné

Typ instalace : Závěsné

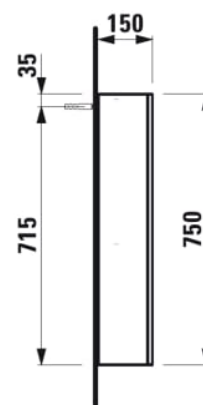
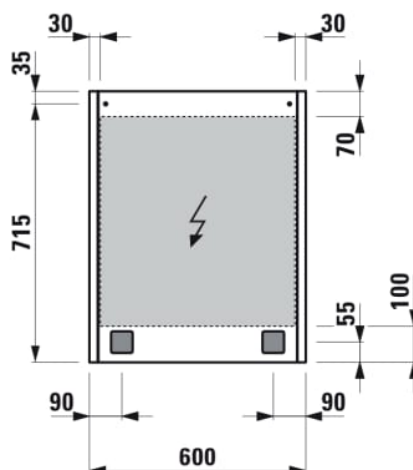
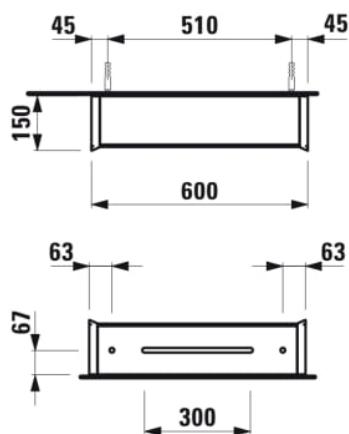
Typ světel : LED

Vnitřní poličky : 3

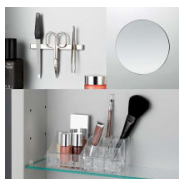
Výkon jednotlivých světel (W) : 14

Čistá hmotnost (kg) : 15,7

TECHNICKÉ VÝKRESY



KOMPATIBILNÍ S



Příslušenství FRAME 25:
obsaženy 3 položky –
organizér do zrcadlové
skříňky, samolepicí
dodatečné zrcátko a
magnetický držák nůžek
apod.

H4906009000001

FRAME 25

LAUFEN vyvinul montážní rám pro praktické zrcadlové skříňky z kolekce Frame 25, který umožňuje instalaci těchto výrobků do niky nebo na stěnu. Rám z eloxovaného hliníku se snadno instaluje a umožňuje namontovat zrcadlovou skříňku až v konečné fázi stavby, čímž nabízí dodatečnou ochranu proti rozbití. Pro snadné otevírání vestavěných zrcadlových skříní je k dispozici speciální úchytka.

#certification_text

Normy a homologace: F

