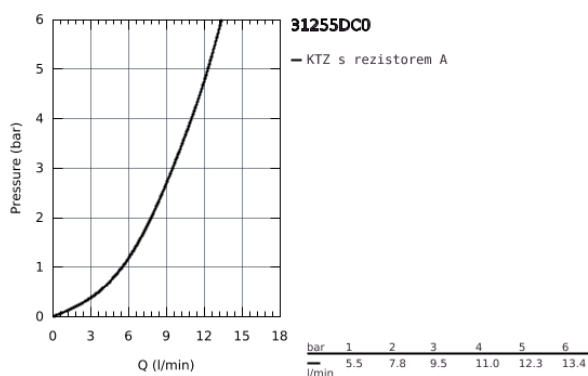
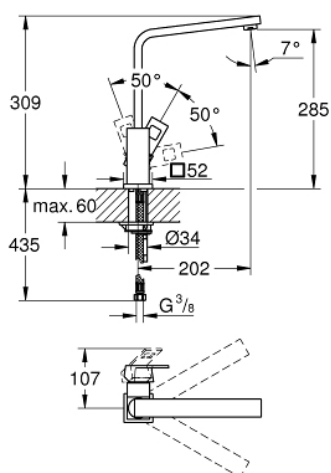


31 255 DC0 EUROUCUBE PÁKOVÁ DŘEZOVÁ BATERIE, DN 15

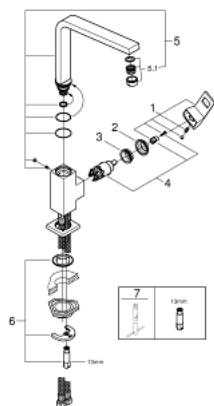


POPIS PRODUKTU

- Barva: supersteel
- vysoká výpusť
- jednootvorová montáž
- GROHE Long-Life povrch
- keramická kartuše 28 mm s GROHE SilkMove
- perlátor
- otočná litá výpusť
- otočný úhel 90°
- flexi připojovací hadičky
- rychlomontážní systém
- maximum flow rate (at 3 bar): 9.5 l/min
- doporučený tlak vody min. 1,0 bar



31 255 DC0 EUROCUBE PÁKOVÁ DŘEZOVÁ BATERIE, DN 15



NÁHRADNÍ DÍLY , srpna 2013 – Nyní

- 1: Kompletní páka (Č. obj. 46788DC0)
- 2: Kryt (Č. obj. 46581DC0)
- 3: Upevňovací kroužek (Č. obj. 07419000)
- 4: Kartuše (Č. obj. 46580000)
- 5: Výtoková trubice (Č. obj. 13330DC0)
- 5.1: Perlátor (Č. obj. 13929DC0)
- 6: Kontrašroubení (Č. obj. 46671000)
- 7: Montážní klíč (Č. obj. 19017000)*

* Volitelné příslušenství