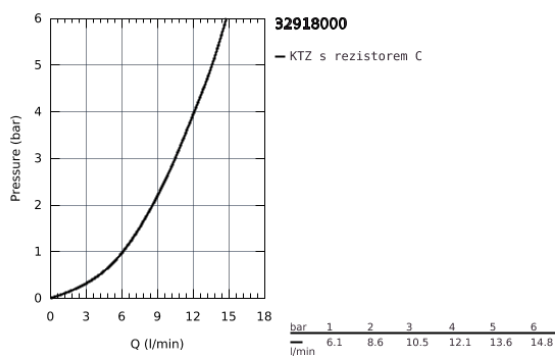
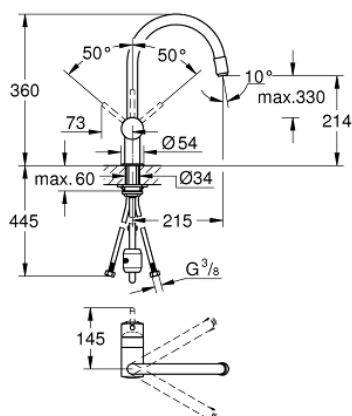


32 918 000 MINTA PÁKOVÁ DŘEZOVÁ BATERIE, DN 15



POPIS PRODUKTU

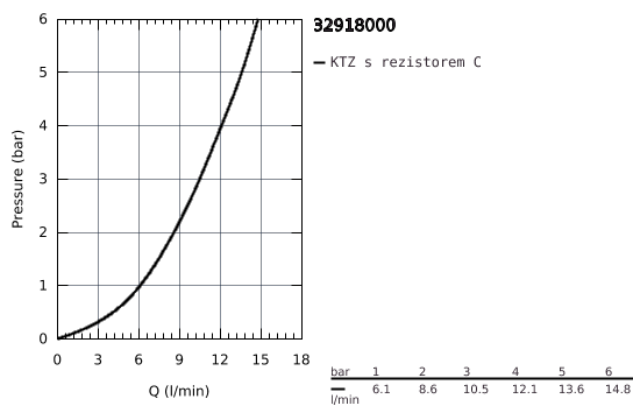
- Barva: chrom
- C - výpusť
- jednootvorová montáž
- GROHE Long-Life povrch
- 46mm keramická kartuše GROHE SilkMove
- vytahovací perlátor
- nastavitelný omezovač průtoku
- otočná výpusť
- úhel otočení 360°
- ochrana proti zpětnému toku vody
- flexi připojovací hadičky
- rychlomontážní systém
- maximum flow rate (at 3 bar): 10.5 l/min
- doporučený tlak vody min. 1,0 bar



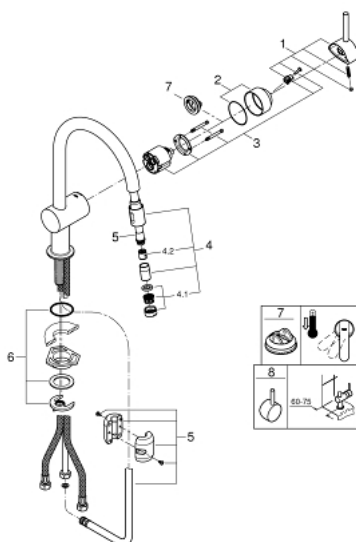
Pure Freude
an Wasser



32 918 000 MINTA PÁKOVÁ DŘEZOVÁ BATERIE, DN 15



32 918 000 MINTA PÁKOVÁ DŘEZOVÁ BATERIE, DN 15



NÁHRADNÍ DÍLY , října 2015 – Nyní

- 1: Kompletní páka (Č. obj. 46015000)
- 2: Kryt (Č. obj. 46025000)
- 3: Kartuše (Č. obj. 46048000)
- 4: Sprška (Č. obj. 46925000)
- 4.1: Perlátor (Č. obj. 13952000)
- 4.2: Zpětná klapka (Č. obj. 08565000)
- 5: Sprchová hadice (Č. obj. 48293000)
- 6: Kontrašroubení (Č. obj. 46345000)
- 7: Omezovač teploty (Č. obj. 46375000)*
- 8: Kompletní páka (Č. obj. 40684000)*

* Volitelné příslušenství