

HL531

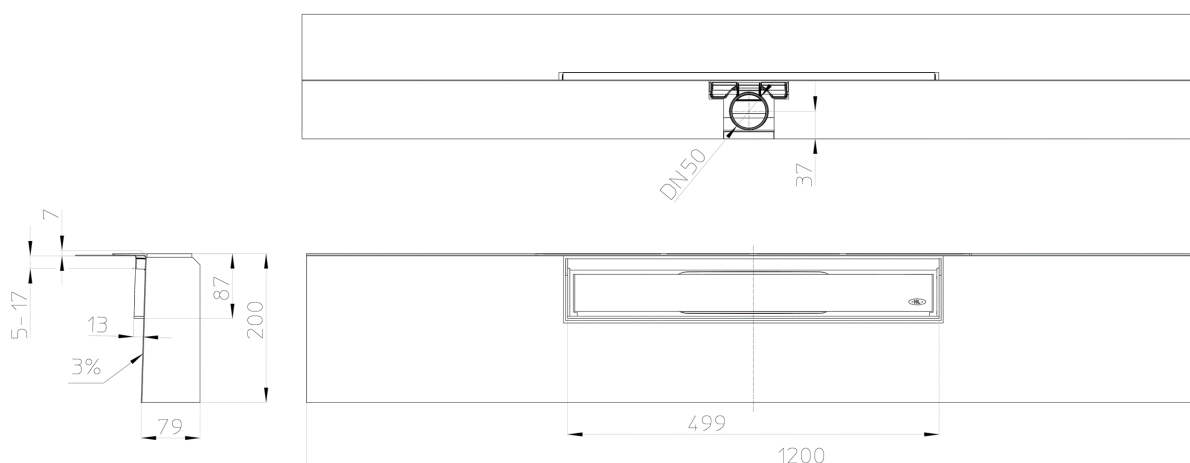
Sprchový žlab "PRIMUS-LINE" s EPS tělesem s nerezovým rámem a krytem



Sprchový žlab "PRIMUS-LINE" s ležatým odtokem DN50, samonosný prvek z EPC - rozměr 1200x200x79mm s centricky umístěným odtokovým žlabem, se zápachovou uzávěrkou "PRIMUS", s nerezovým rámem (vnější rozměr 498x68x13mm) a nerezovým krytem Standard 480x50mm. Povrch EPS je odizolován textílií nakaširovanou fólií, ta je určena k přímému nalepení dlažby. Směr připojení odtoku je pevný a je orientován do prostoru podlahy, délku modulu lze libovolně upravovat řezáním (1200- 600 mm) nebo prodloužit přikládáním prodlužovacích prvků (HL531V). Stavební ochranný kryt rámu je v balení výrobku. K nalepení se používá neexpandující PUR pěna nebo stavební lepidlo. Maximální průtok 0,6l/s. Výška rámečku 13 mm (pro dlažby 8-9-10-11mm), pro obklad od 5-17mm včetně lepidla.



Technický výkres



TECHNICKÉ ÚDAJE

Materiál	PP/ABS/EPS-40/Edelstahl V2A	Stavební výška	79 mm
Dimense	DN50	Nástavec	13 mm Rahmen-/Belagshöhe

Hydraulická kapacita	0,60 l/s	Vtoková mřížka	Edelstahl V2A 480 x 50 mm
Hmotnost	2,59	Třída zatížení	K - 300 kg
EAN	9003076036158	Přítok	
		Normy	EN1253

HLAVNÍ ÚDAJE

Náhradní díly



HL0531.0E

Stavební ochranná zátka k HL531(.0)



HL0531.1E

Zápachová uzávěrka "PRIMUS" k HL531(.0)

Příslušenství



HL6800

Zvukově izolační podložka, pro HL531

Alternativní díly



HL531.0

Sprchový žlab "PRIMUS-LINE" s EPS tělesem s nerezovým rámem bez krytu.

Nástavce



HL531U

Podkladový díl, dvoudílný

ÚDAJE TÝKAJÍCÍ SE BALENÍ

Krabice

Balení po množství	1 [Kusů]
Hmotnost	3,205 [kg]
EAN/balení	9003076036158
Výška/Šířka/Hloubka	145/210/1215 [mm]
Objem	0,03699675 [m ³]

Paleta pro jedno použití

Balení po množství	48 [Kusů]
Hmotnost	166 [kg]
EAN/balení	
Výška/Šířka/Hloubka	1950/800/1200 [mm]
Objem	1,728 [m ³]