

# Kombinovaný automat jednofázového spotřebiče SLZA 43B



**SANELA**   
we make water cool®



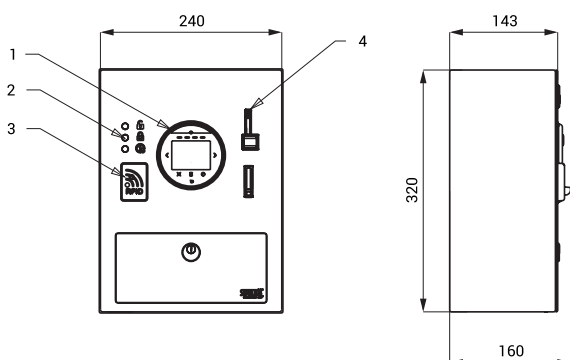
SLZA 43B

## Vlastnosti



- obsahuje Bluetooth ovládání (aplikace Sanela control ke stažení)
- antivandalové provedení
- multifunkční platební automat pro ovládání jednofázového spotřebiče
- platba mincemi, žetony, pomocí RFID žetonu, bezkontaktní platba kartou nebo pomocí Google Pay a Apple Pay
- automat mince sčítá, ale nevrací
- po zaplacení sepne automat stykač jednofázového zařízení (např. pračka, fén, TV) na zaplacený čas
- možnost automatického upozornění při naplnění kasy
- nastavení parametrů a komunikace s elektronikou pomocí aplikace Sanela control (Bluetooth)
- uzamykatelný
- určen pro vnitřní použití, teplotní rozsah +5 až +40 °C
- materiál AISI-304
- možnost dodání dle požadavku zákazníka AISI-316L
- povrch matný

## Stavební připravenost



SLZA 43B

- 1 - čtečka platebních karet
- 2 - indikátor
- 3 - čidlo pro platbu RFID
- 4 - mincovník

## Technická specifikace

|                                   |                                      |
|-----------------------------------|--------------------------------------|
| Napájecí napětí                   | 24 V DC                              |
| Příkon automatu v klidovém režimu | 8 W                                  |
| Příkon se sepnutým výstupem       | 10,5 W                               |
| Druhy mincí                       | 5, 10, 20 a 50 Kč,<br>0,5, 1 a 2 EUR |
| Nastavitelná doba sepnutí         | 30 s - 16 hod.                       |
| Nastavitelné minimum pro sepnutí  | 5,- Kč                               |

## Specifikace dodávky

**SLZA 43B - obj. č. 89430** nerezový platební automat s elektronikou včetně modulu Bluetooth, mincovník, box na mince, čtečka platebních karet, čidlo pro platbu RFID, sada klíčů (2 ks), SW spotřebič

## Doporučené příslušenství

|                         |                 |   |
|-------------------------|-----------------|---|
| SLZ 01Y                 | - obj. č. 05012 | napájecí zdroj 24 V DC pro max. 1 ks automatu   |
| SLZ 01Z                 | - obj. č. 05011 | napájecí zdroj 24 V DC pro max. 3 ks automatů   |
| SLZ 04Y                 | - obj. č. 05042 | napájecí zdroj 24 V DC na DIN lištu, pro max. 1 ks automatu                             |
| SLZ 04Z                 | - obj. č. 05041 | napájecí zdroj 24 V DC na DIN lištu, pro max. 3 ks automatů                             |
| SLZ 04X                 | - obj. č. 10049 | napájecí zdroj 24 V DC na DIN lištu, pro max. 5 ks automatů                             |
| SLZA 30                 | - obj. č. 89300 | programovací stanice pro RFID žetony  |
| SLZA 30C                | - obj. č. 89301 | čtečka hodnoty kreditu na RFID žetonu   |
| SLZA 30CZ               | - obj. č. 89302 | čtečka hodnoty kreditu na RFID žetonu - vestavná varianta                               |
| SLZA 38                 | - obj. č. 89380 | nabíjecí stanice pro RFID žetony  |
| SLZA 50                 | - obj. č. 88500 | sada 50 ks žetonů do Sanela mincovních automatů   |
| SLZA 51                 | - obj. č. 88510 | sada 50 ks RFID žetonů do žetonových automatů, barva žlutá                              |
| SLZA 51B                | - obj. č. 88511 | sada 50 ks RFID žetonů do žetonových automatů, barva modrá                              |
| SLZA 51R                | - obj. č. 88512 | sada 50 ks RFID žetonů do žetonových automatů, barva červená (žeton není možné logovat) |
| SLZA 53                 | - obj. č. 88530 | stykač 24 V DC  |
| SLZA 55                 | - obj. č. 88551 | sada 50 ks RFID náramků s čipem, barva žlutá  |
| SLZA 58                 | - obj. č. 85580 | sada dílů pro vestavěné varianty do stěny   |
| APLIKACE SANELA CONTROL |                 | ke stažení na App Store a Obchod Play   |



SLZA 30



SLZA 38



SLZA 30C



SLZA 30CZ



SLZA 50



1 ks ze sady 50 ks žetonů  
SLZA 51



1 ks ze sady 50 ks žetonů  
SLZA 51B



1 ks ze sady 50 ks žetonů  
SLZA 51R



SLZA 53



SLZA 55



SLZA 58

## Podmínky použití terminálu NAYAX

- podepsání dokumentu „Smlouva o poskytování služeb“ se zástupcem pro ČR a SR, firmou Jimark s.r.o. Praha
- online vyplnění dokumentu „Klientská smlouva“ pro Nayax (nastavení bankovního spojení)
- online vyplnění dokumentu „KYC formulář“ pro Nayax (ověření klienta s cílem zabránit praní špinavých peněz, finančním podvodům a financování terorismu)

## Náklady spojené s použitím terminálu NAYAX

- 1) Registrační jednorázový poplatek: 45 EUR
- 2) Měsíční poplatky
  - servisní poplatek: 10,90 EUR (zahrnuje provoz terminálu, přístup do online uživatelského systému a vzdálenou technickou podporu)
  - poplatek bance za transfer plateb: 4 EUR
  - clearingový poplatek za zpracování plateb: 3,5 % z objemu plateb