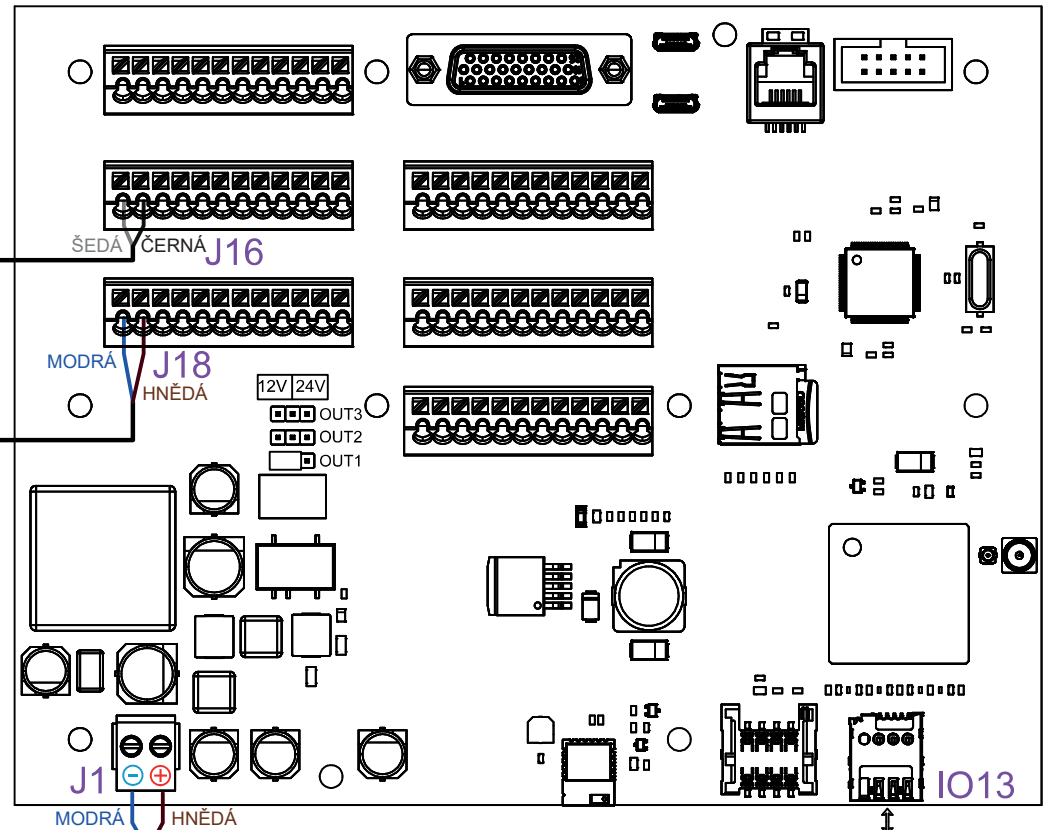
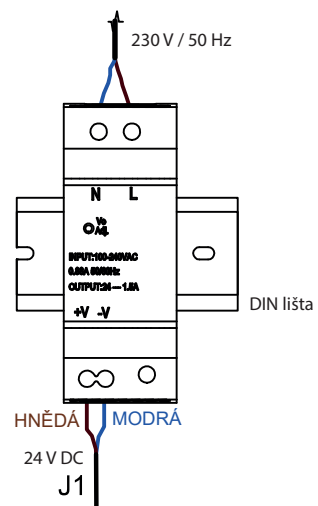
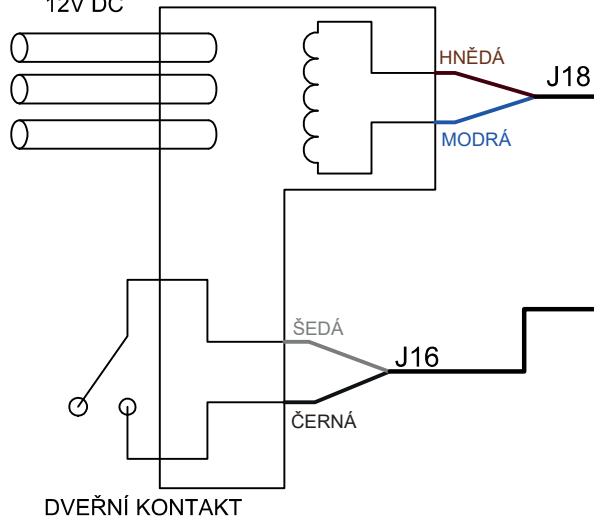


ZÁMEK DVĚŘÍ
12V DC



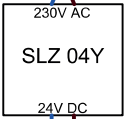
J1	napájení 24 V DC
J16	dveřní kontakt, vstup 1
J18	elektromagnetický zámek, výstup 1
IO13	micro SIM pro GSM komunikaci

EN

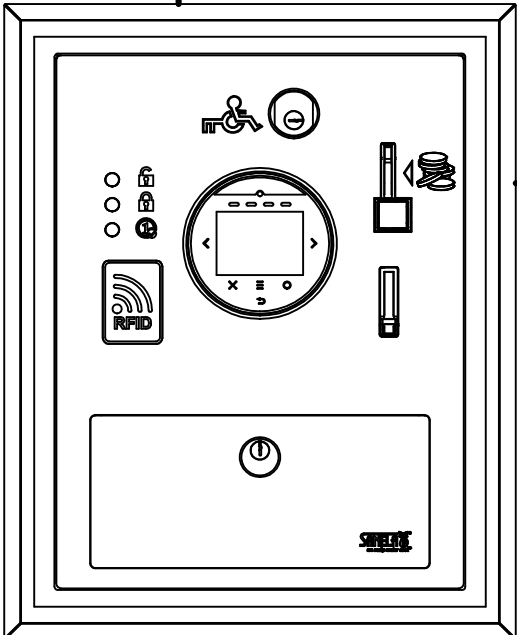
230 V / 50 Hz



CYKY-O 2 x 1,5 RE

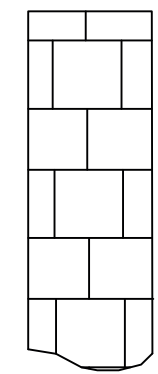
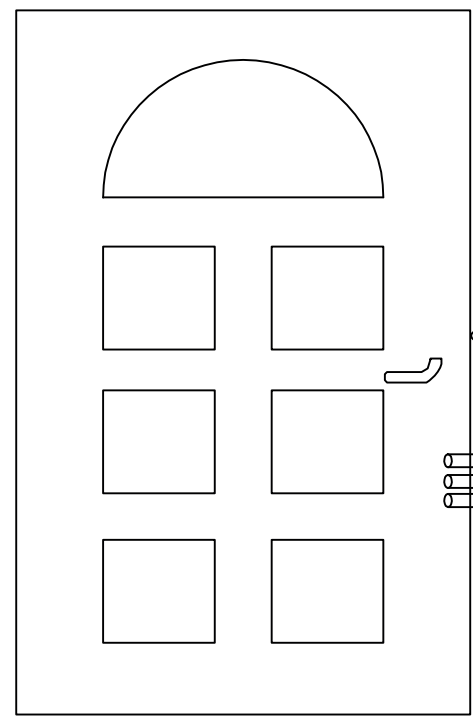


CYKY-O 2 x 1,5 RE



Wires in the box must be min. 40 cm long (from the wall). Before installation, remove the outer cable insulation for easier handling in the box. (see mounting diagram)

SLZA 43



DOOR CONTACT
BLACK

GREY
DOOR LOCK 12V

BROWN
BLUE

The length of the cables from the central unit to the door lock can be a maximum of 50 meters.

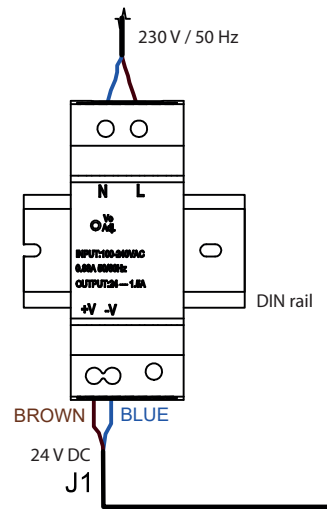
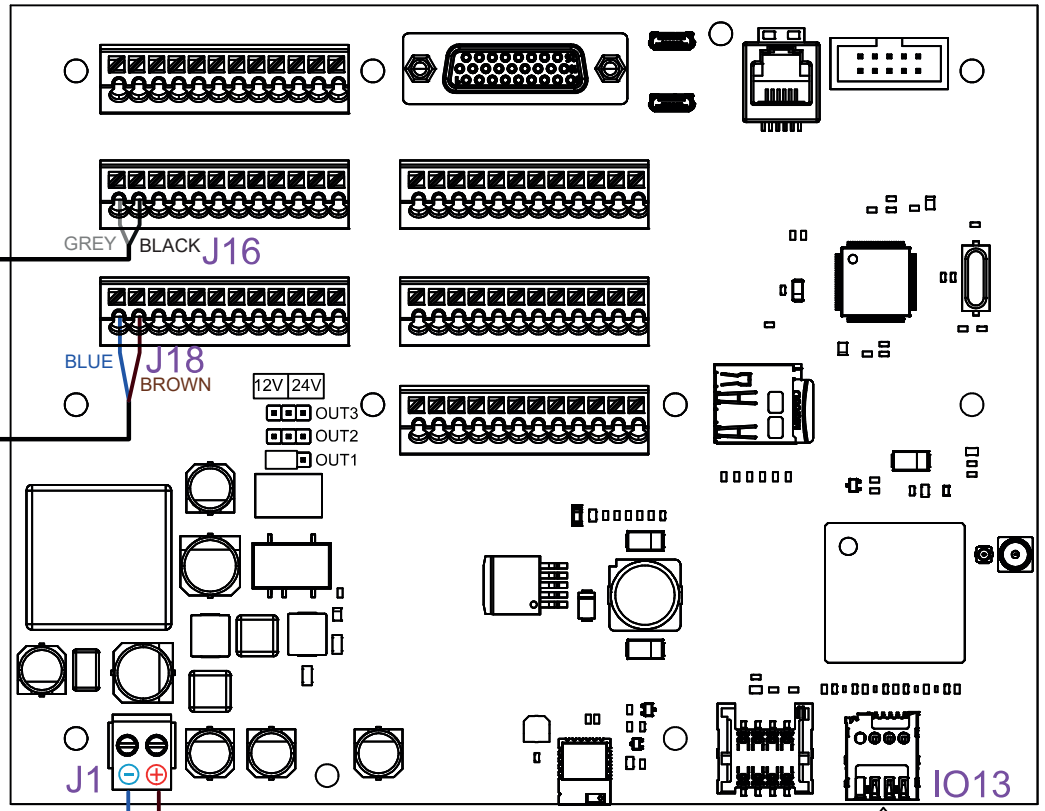
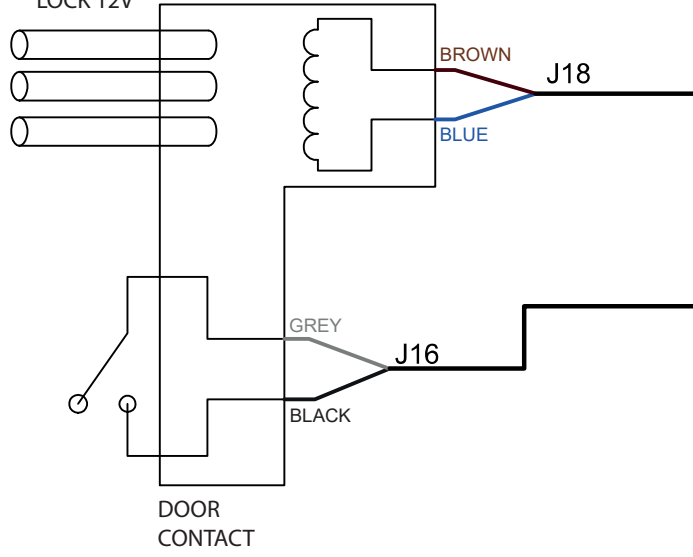
CYKY-O 2 x 1,5 RE (version without door contact)
or
CYKY-O 4 x 1,5 RE (version with door contact)

INSTALLATION:

Installation of the product may only be carried out by qualified persons with the appropriate authorization in accordance with the instructions and regulations at the installation site!

EN

DOOR LOCK 12V



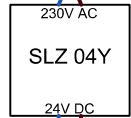
J1	power supply 24V DC
J16	Door lock, input 1
J18	El. Mag. lock, output 1
IO13	micro SIM for GSM communication

DE

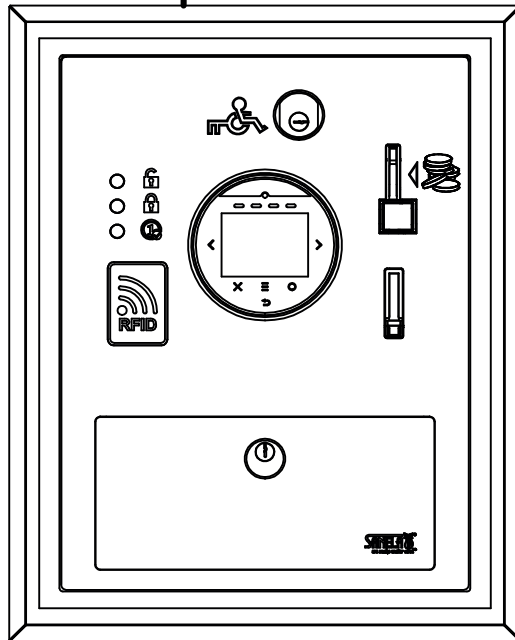
230 V / 50 Hz



CYKY-O 2 x 1,5 RE

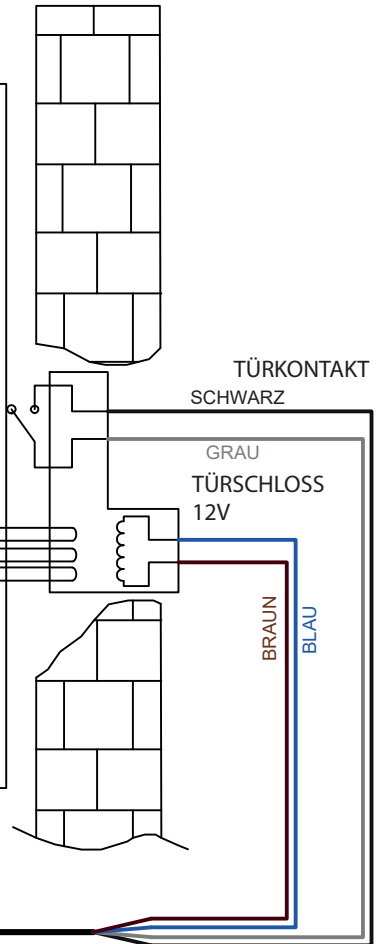
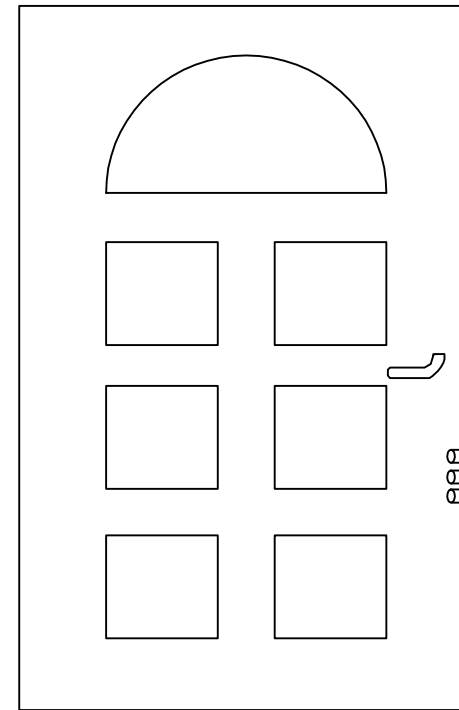


CYKY-O
2 x 1,5 RE



Drähte im Schrank müssen min. 40 cm lang (von der Wand). Vor der Installation entfernen Sie die äußere Kabelisolierung für eine einfachere Handhabung im Schrank. (siehe Baubereitschaft)

SLZA 43



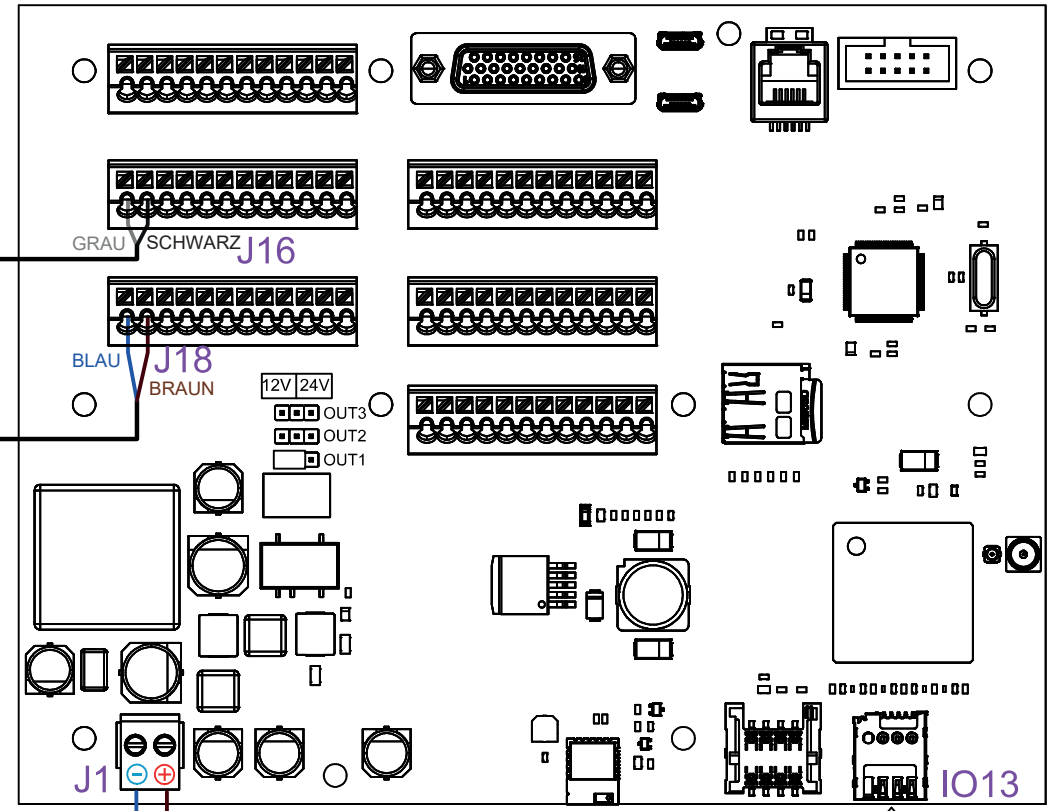
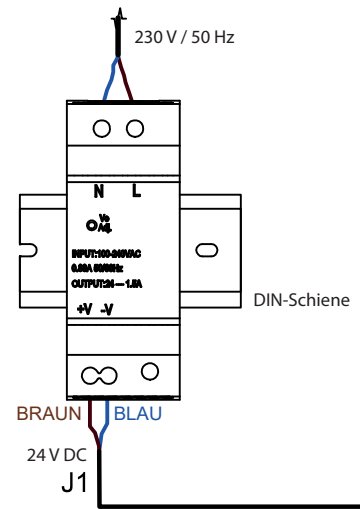
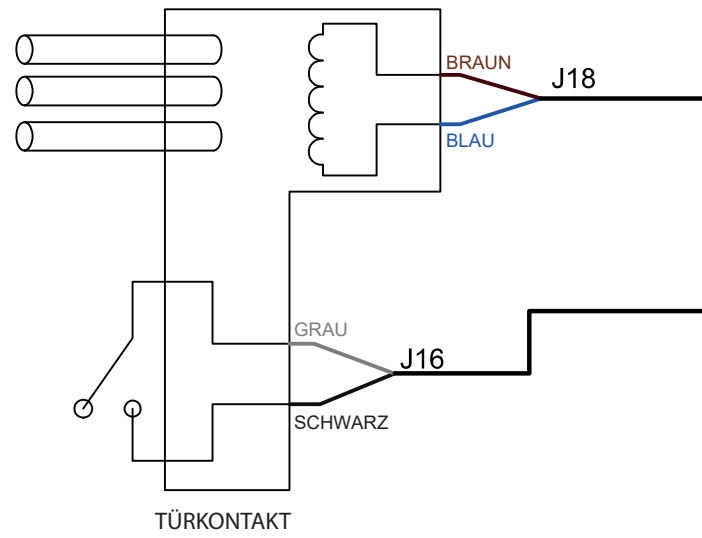
Die Länge der Kabel von der Münzeinheit zur Türschloss kann maximal 50 Meters betragen.

CYKY-O 2 x 1,5 RE (Version ohne Türkontakt)
oder
CYKY-O 4 x 1,5 RE (Version mit Türkontakt)

INSTALLATION:

Installation des Produkts darf nur von qualifizierten Personen mit entsprechender Berechtigung gemäß den Anweisungen und Vorschriften am Aufstellort durchgeföhrt werden

TÜRSCHLOSS 12V



J1	Netzteil 24V DC
J16	Türschloss, der Input 1
J18	El. Mag. Schlüssel, der Output 1
IO13	Micro-SIM für die GSM-Kommunikation