

OPERATION MANUAL

BETRIEBSANLEITUNG
MANUEL D'UTILISATION
ISTRUZIONI DI FUNZIONAMENTO

**KNOW
HOW
INSTALLED**



O tomto dokumente

Tento dokument je určený pre prevádzkovateľov ovládaní splachovania pisoárov Geberit s elektronickým spúšťaním splachovania, ktoré sú napájané zo siete alebo batériou.

Tento dokument platí pre vyhotovenie ovládaní splachovania pisoárov s rozhraním Bluetooth®. Tieto ovládania splachovania pisoárov sú označené typovým štítkom „IRU-08-A“ a logom Geberit Connect.

Použitie v súlade s určením

Ovládania splachovania pisoárov Geberit sú určené na automatické splachovanie pisoárov. Akékoľvek iné použitie sa považuje za použitie v rozpore s určením.

Prehľad stupňov varovania a symbolov v tomto návode

Stupne varovania a symboly

POZOR

Označuje nebezpečenstvo, ktoré môže v prípade, že sa mu nezabráni, viesť k vecným škodám.



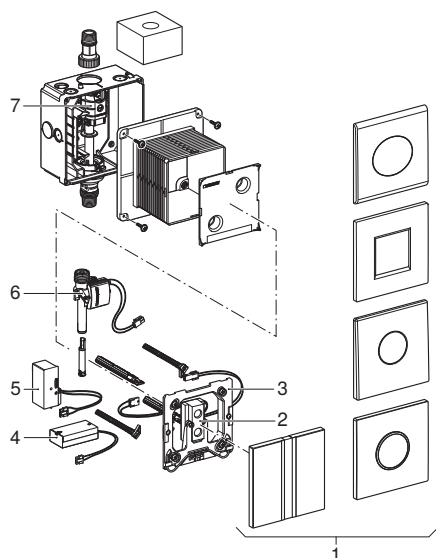
Upozorňuje na dôležitú informáciu.

Bezpečnostné pokyny

- Prevádzkovateľ smie obsluhu, starostlivosť a údržbu vykonávať len v zmysle popisu v tomto návode na prevádzku.
- Opravy, prestavby a dodatočné inštalácie smú vykonávať iba kvalifikovaní odborníci v oblasti sanitárnej techniky.
- Výmenu komponentov vedúcich elektrický prúd smú vykonávať iba kvalifikovaní odborníci v oblasti elektrotechniky.
- Smú sa používať výlučne náhradné diely Geberit.

Popis výrobku

Zloženie



Obrázok 1: Geberit ovládania splachovania pisoárov s elektronickým spúšťaním splachovania, ktoré sú napájané zo siete alebo batériou

- 1 Krycie dosky s okienkom senzora
- 2 Senzorová elektronika s infračerveným senzorom
- 3 Upevňovací rám
- 4 Priečinok pre batériu
- 5 Sieťový zdroj
- 6 Magnetický ventil
- 7 Uzatvárací ventil s regulačným ventilom

SK Technické údaje

	Napájanie zo siete	Napájanie batériou ¹⁾
Menovité napätie	110 – 240 V AC	–
Sieťová frekvencia	50–60 Hz	–
Typ batérie	–	Alkalická (1,5 V AA)
Prevádzkové napätie	4,5 V DC	3 V DC
Príkion	< 0,5 W	< 0,5 W
Oblasť hydraulického tlaku	1 – 8 barov	1 – 8 barov
	100 – 800 kPa	100 – 800 kPa
Prietok pri 1 bar s regulátorom prietoku	0,18 l/s	0,18 l/s
Prietok pri 1 bar bez regulátora prietoku	0,3 l/s	0,3 l/s
Maximálna teplota vody	30 °C	30 °C
Výrobné nastavenie doby splachovania	7 s	7 s
Rozsah nastavenia doby splachovania	1 – 15 s	1 – 15 s
Rádiová technológia	Bluetooth® Low Energy ²⁾	
Rozsah frekvencie	2400–2483,5 MHz	
Maximálny výstupný výkon	4 dBm	

¹⁾ Životnosť batérie: cca 2 roky

²⁾ Značka Bluetooth® a príslušné logá sú majetkom spoločnosti Bluetooth SIG, Inc. a spoločnosť Geberit ich používa na základe licencie.

Zjednodušené EÚ vyhlásenie o zhode

Spoločnosť Geberit International AG týmto vyhlasuje, že typ rádiového zariadenia ovládania splachovania pisoárov Geberit s elektronickým spúšťaním splachovania, napájanie zo siete alebo batériou, je v súlade so smernicou 2014/53/EÚ.

Úplné znenie vyhlásenia o zhode EÚ je k dispozícii na tejto internetovej adrese: <https://doc.geberit.com/971067000.pdf>.

Obsluha

Aplikácie Geberit

Na obsluhu, nastavenia a údržbu sú k dispozícii rôzne aplikácie Geberit. Aplikácie komunikujú so zariadením prostredníctvom rozhrania Bluetooth®.

Aplikácie Geberit sú pre smartfóny s operačným systémom Android a iOS bezplatne dostupné na príslušnom portáli App Store.

Vytvorenie spojenia so zariadením

- Naskenujte QR kód a riadte sa pokynmi na cieľovej stránke.

Geberit
Apps



<https://gbrt.io/dsvFE00>

Spustenie splachovania

Elektronické spustenie splachovania sa vykonáva prostredníctvom infračerveného rozpoznávania používateľa. Detekčná oblasť rozpoznávania používateľa začína cca 50 cm pred okienkom senzora. Po uplynutí minimálnej doby zotrvania 7 sekúnd sa pri opustení detekčnej oblasti spustí splachovanie.

Na testovacie účely môžete spustiť splachovanie pomocou aplikácie Geberit.

SK Odstraňovanie porúch

Porucha	Príčina	Opatrenie
Splachovanie sa nespúšťa	Napájanie zo siete: Výpadok siete (zelená LED na sieťovom zdroji nesvieti)	► Skontrolujte napájanie elektrickým prúdom.
	Napájanie batériou: vybité batérie (LED v okienku senzora svieti)	► Vymeňte batérie. → Pozrite si časť „Údržba“, strana 107.
	Zatvorený prívod vody	► Otvorte prívod vody.
Chybné splachovanie (príliš skoro, príliš neskoro, neúmyselné)	Znečistené alebo mokré okienko senzora	► Očistite alebo osušte okienko senzora.
	Poškriabané okienko senzora	► Obráťte sa na kvalifikovanú osobu.
	Poškodenie infračerveného senzora v dôsledku vplyvov v miestnosti (zrkadlo, kovové plochy, sklenené umývadlo atď.)	► Obráťte sa na kvalifikovanú osobu.
Voda neustále tečie do pisoárovej misy.	Porucha softvéru	► Na 10 sekúnd prerušte napájanie elektrickým prúdom. ► Obráťte sa na kvalifikovanú osobu.
	Technická porucha	► Obráťte sa na kvalifikovanú osobu.
Vyplachovanie pisoárovej misy je nedostatočné.	Nesprávne nastavená doba splachovania	► Nastavenie doby splachovania. → Pozrite si časť „Údržba“, strana 107.
	Upchatý košíkový filter v magneticom ventile	► Obráťte sa na kvalifikovanú osobu.
	Nedostatočne otvorený regulačný ventil	► Obráťte sa na kvalifikovanú osobu.
	Príliš nízky tlak vody	► Obráťte sa na kvalifikovanú osobu.
Splachovacia voda strieka z pisoárovej misy.	Príliš vysoký prietok	► Obráťte sa na kvalifikovanú osobu.

Údržba

Zloženie kapitoly údržba

Príkazy na činnosť uvedené v tejto kapitole sa musia vykonať spolu s príslušnou obrázkovou časťou v prílohe. V príkaze na činnosť je odkaz na príslušnú obrázkovú časť.

Interval údržby

Nasledujúce údržbárske práce vykonávajte podľa potreby, najneskôr však v uvedených intervaloch:

Práce	Interval
▶ Vyčistenie povrchu krycej dosky	Týždenne
▶ Čistenie pisoárovej misy	Denne
▶ Výmena batérií	Pri svietiacom indikátore batérie
▶ Vyčistenie košíkového filtra kvalifikovanou osobou	Minimálne každé 2 roky

Aktivácia režimu čistenia

Na účely čistenia pisoárovej misy a krycej dosky sa spustenie splachovania na pár minút zablokuje.

- ▶ Pomocou aplikácie Geberit, Geberit Service-Handy alebo Geberit Clean-Handy aktivujte režim čistenia.

Čistenie krycej dosky

POZOR

Poškodenie povrchu agresívnym a abrazívnym čistiacim prostriedkom

- ▶ Nepoužívajte čistiace prostriedky s obsahom chlóru alebo kyselín, ani abrazívne alebo leptavé čistiace prostriedky.

Predpoklad

- Režim čistenia je aktivovaný.

1 Kryciu dosku očistite mäkkou utierkou a tekutým, jemným čistiacim prostriedkom.

2 Kryciu dosku osušte mäkkou utierkou.

Nastavenie doby splachovania

Dobu splachovania je možné prispôbiť pomocou aplikácie Geberit daným požiadavkám.

SK Výmena batérií

Vybité batérie sú indikované nasledovne:

LED v okienku senzora	Význam
Bliká	Nízke napätie batérie, splachovanie sa ešte spúšťa.
Svieti	Opotrebovaná batéria, splachovanie sa už nespúšťa.

Predpoklad

- 2 náhradné batérie (alkalické 1,5 V AA) sú priložené.

1 Demontujte kryciu dosku. → Pozrite si obrázkovú časť **1**, strana 215.

2 Demontujte priečinok pre batériu a vytiahnite kábel. → Pozrite si obrázkovú časť **2**, strana 215.

3 Otvorte priečinok pre batérie a vyberte vybité batérie.

4 Vložte nové batérie a zavrite priečinok pre batériu.

5 Zastrčte kábel a vložte priečinok pre batériu.

6 Namontujte kryciu dosku. → Pozrite si obrázkovú časť **3**, strana 216.

Likvidácia

Obsiahnuté materiály

Tento výrobok je v zhode s požiadavkami smernice 2011/65/EÚ (RoHS) (obmedzenie používania určitých nebezpečných látok v elektrických a elektronických zariadeniach).

Likvidácia starých elektrických a elektronických zariadení



Symbol prečiarknutého odpadového koša na kolieskach znamená, že použité elektrické a elektronické zariadenia sa nesmú likvidovať s netriedeným odpadom, ale musia byť likvidované oddelene. Koncoví používatelia sú zo zákona povinní likvidovať použité zariadenia v rámci triedeného odpadu, alebo odovzdaním distribútorovi alebo Geberit. Mnohí distribútori elektrických a elektronických zariadení sú povinní bezplatne prevziať späť odpad z elektrických a elektronických zariadení. Ak chcete zariadenie vrátiť Geberit, obráťte sa na zodpovednú predajnú alebo servisnú spoločnosť.

Vybité batérie a akumulátory, ktoré nie sú súčasťou použitých spotrebičov, ako aj žiarovky, ktoré možno vybrať z použitého spotrebiča bez poškodenia, musia byť pred dodaním na miesto likvidácie oddelené od použitého spotrebiča.

Ak sú v použítom zariadení uložené osobné údaje, za ich vymazanie pred odovzdaním na miesto likvidácie sú zodpovední samotní koncoví používatelia.

Bezpečnost

K tomuto dokumentu

Tento dokument je určen uživatelům ovládání splachování pisoáru Geberit s elektronickým spouštěním splachování, napájení ze sítě nebo z baterie.

Tento dokument je určen pro provedení těchto ovládání splachování pisoáru s rozhraním Bluetooth®. Tato ovládání splachování pisoáru jsou vyznačena na výrobním štítku pomocí „IRU-08-A“ a loga Geberit Connect.

Použití v souladu s určením

Ovládání splachování pisoárů Geberit jsou určena k automatickému splachování pisoárů. Jakékoli jiné použití není v souladu s určením.

Přehled stupňů výstrahy a symbolů v tomto návodu

Stupně výstrahy a symboly

UPOZORNĚNÍ

Označuje nebezpečí, které může mít za následek hmotné škody, pokud se mu nezabrání.

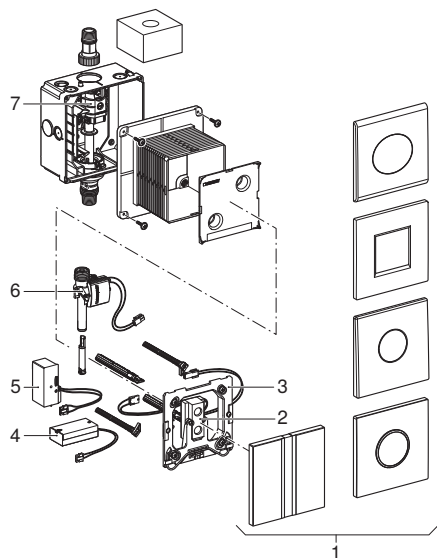


Upozorňuje na důležitou informaci.

Bezpečnostní pokyny

- Provozovatel smí provádět pouze takovou obsluhu, ošetřování a údržbu, která je popsána v tomto návodu k provozu.
- Opravy, úpravy a dodatečné instalace smí provádět pouze vyškolení odborníci v sanitární oblasti.
- Výměnu dílů pod napětím smí provádět pouze školení odborníci v oblasti elektroniky.
- Smí se používat pouze náhradní díly Geberit.

Uspořádání



Obrázek 1: Ovládání splachování pisoárů Geberit s elektronickým ovládáním splachování, napájení ze sítě nebo z baterie

- 1 Krycí desky s okénkem senzoru
- 2 Elektronika s infračerveným senzorem
- 3 Upevňovací rámeček
- 4 Pouzdro pro baterie
- 5 Síťový zdroj
- 6 Elektromagnetický ventil
- 7 Uzavírací regulační ventil

Technické informace

	Napájení ze sítě	Napájení z baterie ¹⁾
Jmenovité napětí	110–240 V AC	–
Síťová frekvence	50–60 Hz	–
Typ baterie	–	Alkalická (1,5 V AA)
Provozní napětí	4,5 V DC	3 V DC
Příkon	< 0,5 W	< 0,5 W
Rozsah tlaku vody	1–8 bar	1–8 bar
	100–800 kPa	100–800 kPa
Průtok při tlaku 1 bar s omezovačem průtoku	0,18 l/s	0,18 l/s
Průtok při tlaku 1 bar bez omezovače průtoku	0,3 l/s	0,3 l/s
Max. teplota vody	30 °C	30 °C
Doba proplachování, nastavení ve výrobě	7 s	7 s
Doba proplachování, rozsah nastavení	1–15 s	1–15 s
Rádiová technologie	Bluetooth® Low Energy ²⁾	
Frekvenční rozsah	2 400–2 483,5 MHz	
Max. výstupní výkon	4 dBm	

¹⁾ Životnost baterie: cca 2 roky

²⁾ Značka Bluetooth® a její loga jsou vlastnictvím společnosti Bluetooth SIG, Inc. a Geberit je používá na základě licence.

Zjednodušené EU prohlášení o shodě

Geberit International AG tímto prohlašuje, že typ rádiového zařízení Geberit pro ovládání splachování pisoáru s elektronickým spouštěním splachování, s napájením ze sítě nebo z baterie, splňuje požadavky směrnice 2014/53/EU.

Úplné znění prohlášení o shodě EU je k dispozici na této internetové adrese: <https://doc.geberit.com/971067000.pdf>.

Aplikace Geberit

Pro obsluhu, nastavení a údržbu jsou k dispozici různé aplikace Geberit. Aplikace komunikují se zařízeními prostřednictvím rozhraní Bluetooth®.

Aplikace Geberit jsou zdarma k dispozici pro chytré telefony se systémem Android a iOS na příslušném portálu App Store.

Navázání spojení se zařízením

- ▶ Naskenujte QR kód nebo postupujte podle pokynů na vstupní stránce.

Geberit
Apps



<https://gbrt.io/dsvFE00>

Iniciace spláchnutí

Elektronické spouštění splachování se provádí infračerveným čidlem pro zaznamenání uživatele. Snímací rozsah zaznamenání uživatele začíná cca 50 cm před okénkem senzoru. Po minimální době zdržení o délce 7 sekund se při opuštění snímacího rozsahu spustí spláchnutí.

Pro účely testování lze spláchnutí spustit také pomocí aplikace Geberit.

Odstraňování poruch

Porucha	Příčina	Opatření
Žádné spuštění splachování	Napájení ze sítě: Výpadek proudu (zelená LED na síťovém zdroji nesvítí)	► Zkontrolujte napájení elektrickým proudem.
	Napájení z baterie: vybité baterie (LED v okénku senzoru svítí)	► Vyměňte baterie. → Viz „Údržba“, Strana 114.
	Uzavřený přívod vody	► Otevřete přívod vody.
Chybná spláchnutí (příliš brzy, příliš pozdě, nechtěně)	Znečištěné nebo mokré okénko senzoru	► Vyčistěte nebo vysušte okénko senzoru.
	Poškrábané okénko senzoru	► Kontaktujte odborného pracovníka.
	Poruchy infračerveného senzoru způsobené vlivy z místnosti (zrcadla, kovové plochy, skleněné umyvadlo atd.)	► Kontaktujte odborného pracovníka.
Do keramiky pisoáru neustále proudí voda.	Chyba softwaru	► Přerušte napájení elektrickým proudem na dobu 10 sekund. ► Kontaktujte odborného pracovníka.
	Technická porucha	► Kontaktujte odborného pracovníka.
Výplach keramiky pisoáru je nedostatečný.	Špatně nastavená doba proplachování	► Nastavte dobu proplachování. → Viz „Údržba“, Strana 114.
	Ucpaný košíkový filtr v elektromagnetickém ventilu	► Kontaktujte odborného pracovníka.
	Příliš málo otevřený regulační ventil	► Kontaktujte odborného pracovníka.
	Příliš nízký tlak vody	► Kontaktujte odborného pracovníka.
Voda stříká z keramiky pisoáru.	Nadměrný průtok	► Kontaktujte odborného pracovníka.

Uspořádání kapitoly Údržba

Návody k jednání uvedené v této kapitole se musí dodržovat spolu s příslušnými posloupnostmi obrázků v příloze. V návodu k jednání se odkazuje na příslušnou posloupnost obrázků.

Intervaly údržby

Následující údržbářské práce provádějte podle potřeby, ale nejpозději v udaných intervalech:

Práce	Interval
▶ Čištění krycí desky	Týdně
▶ Čištění keramiky pisoáru	Denně
▶ Výměna baterií	Jakmile svítí indikátor baterie
▶ Čištění košíkového filtru odborným pracovníkem	Minimálně každé 2 roky

Aktivace režimu čištění

Pro účely čištění keramiky pisoáru a krycí desky je možné spuštění splachování na několik minut potlačit.

- ▶ Režim čištění aktivujte pomocí aplikace Geberit, servisního dálkového ovládání Geberit nebo ovládání pro údržbu Geberit.

Čištění krycí desky

UPOZORNĚNÍ

Poškození povrchů agresivními a abrazivními čisticími prostředky

- ▶ Nepoužívejte žádné čisticí prostředky s obsahem chloru nebo kyselin, brusné nebo žíravé čisticí prostředky.

Předpoklad

- Je aktivován režim čištění.

1 Krycí desku čistěte měkkým hadříkem a jemným tekutým čisticím prostředkem.

2 Krycí desku osušte měkkým hadříkem.

Nastavení doby proplachování

Dobu proplachování je možné pomocí aplikace Geberit dle potřeby přizpůsobit.

Výměna baterií

Vybité baterie jsou indikovány následujícím způsobem:

LED v okénku senzoru	Význam
Bliká	Napětí baterie je nízké, spláchnutí se ještě spustí.
Svítil	Baterie je vybitá, spláchnutí se již nespustí.

Předpoklad

- Jsou k dispozici 2 náhradní baterie (alkalické 1,5 V AA).

1 Odmontujte krycí desku. → Viz posloupnost obrázků **1**, Strana 215.

2 Vymontujte pouzdro na baterie a odpojte kabel. → Viz posloupnost obrázků **2**, Strana 215.

3 Otevřete pouzdro na baterie a vyjměte vybité baterie.

4 Vložte nové baterie a pouzdro na baterie zavřete.

5 Připojte kabel a vložte pouzdro na baterie.

6 Namontujte krycí desku. → Viz posloupnost obrázků **3**, Strana 216.

Likvidace

Složení

Tento výrobek splňuje požadavky směrnice 2011/65/EU (RoHS) (omezené používání určitých nebezpečných látek v elektrických a elektronických zařízeních).

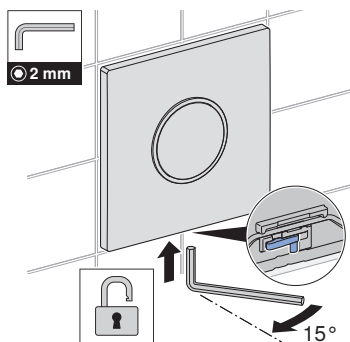
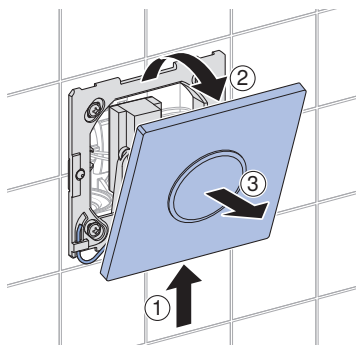
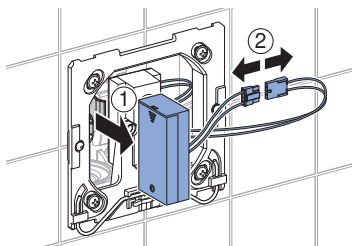
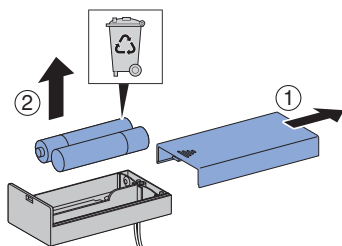
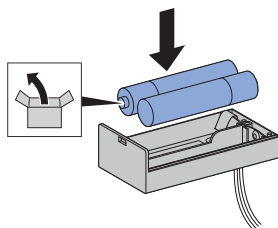
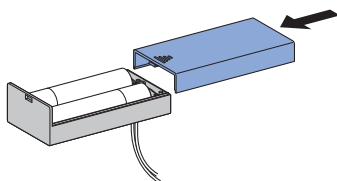
Likvidace starých elektrických a elektronických zařízení



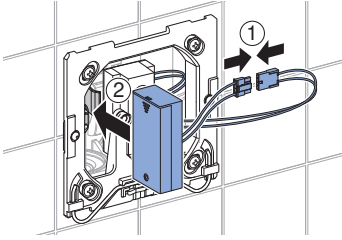
Symbol přeškrtnuté popelnice na kolečkách znamená, že stará elektrická a elektronická zařízení se nesmí likvidovat spolu se zbytkovým odpadem, nýbrž se musí likvidovat odděleně. Koncoví uživatelé jsou ze zákona povinni odevzdat stará zařízení k odborné likvidaci veřejnoprávním subjektům pověřeným nakládáním s odpady, distributorům nebo společnosti Geberit. Řada distributorů elektrických a elektronických zařízení je povinna stará elektrická a elektronická zařízení bezplatně zpětně odebírat. Pro vrácení společnosti Geberit je třeba kontaktovat příslušnou distribuční nebo servisní společnost.

Staré baterie a akumulátory, které nejsou pevnou součástí starého zařízení, jakož i žárovky, které lze ze starého zařízení vyjmout, aniž by došlo k jejich zničení, je nutné před odevzdáním do sběrný nebo místa likvidace oddělit od starého zařízení.

Pokud jsou ve starém zařízení uloženy osobní údaje, jsou koncoví uživatelé před odevzdáním na místo likvidace sami odpovědní za jejich vymazání.

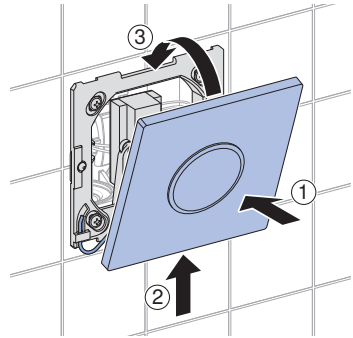
**1****1****2****2****1****2****3****4**

5

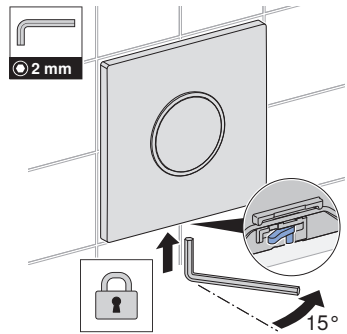


3

1



2



Geberit International AG
Schachenstrasse 77, CH-8645 Jona
documentation@geberit.com
www.geberit.com

