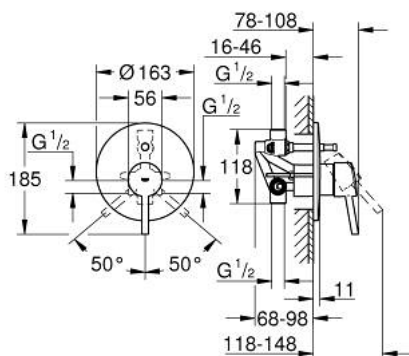


32 214 001 **CONCETTO PÁKOVÁ VANOVÁ BATERIE, DN 15**

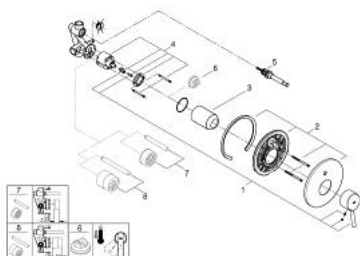


POPIS PRODUKTU

- Barva: chrom
- k vestavbě do stěny
- keramická kartuše 46 mm s technologií GROHE SilkMove
- GROHE Long-Life povrch
- set obsahuje:
- montážní set
- podomítkové těleso
- 33 963 000
- variabilně nastavitelný omezovač průtoku
- nastavitelné min. množství 2,5 l/min
- kovová ovládací páka
- těsnění rozety a šroubů
- kovová rozeta
- se závitem
- omezovač teploty na objednávku
- doporučený minimální tlak vody 1,0 bar



32 214 001 **CONCETTO PÁKOVÁ VANOVÁ BATERIE, DN 15**



NÁHRADNÍ DÍLY , prosince 2015 – Nyní

- 1: Kompletní páka (Č. obj. 46723000)
- 2: Rozeta (Č. obj. 46905000)
- 3: Kryt (Č. obj. 06874000)
- 4: Kartuše (Č. obj. 46048000)
- 5: Přepínání (Č. obj. 46737000)
- 6: Omezovač teploty (Č. obj. 46375000)*
- 7: Prodlužovací set (Č. obj. 46191000)*
- 8: Prodlužovací set (Č. obj. 46343000)*

* Volitelné příslušenství