



Bezpečnostní pokyny

- ⚠ Pro zabránění řezným zraněním a pohmožděninám je nutné při montáži nosit rukavice.
- ⚠ Produkt smí být používán pouze ke koupání a za účelem tělesné hygieny.
- ⚠ Děti a dospělí osoby s tělesným, duševním a / nebo smyslovým postižením nesmí produkt používat bez dozoru. Osoby pod vlivem alkoholu nebo drog nesmí produkt používat.
- ⚠ Je nutné vyrovnat velké rozdíly tlaku mezi přípoji studené a teplé vody.

Pokyny k montáži

- Před montáží je třeba produkt zkontrolovat, zda nebyl při transportu poškozen. Po zabudování nebudou uznány žádné škody způsobené transportem nebo poškození povrchu.
- Vedení a armatura musí být namontovány, propláchnuty a otestovány podle platných norem.
- Je třeba dodržovat montážní pravidla platné v dané zemi.


Technické údaje

Provozní tlak:	max. 1 MPa
Doporučený provozní tlak:	0,1 - 0,5 MPa
Zkušební tlak:	1,6 MPa
	(1 MPa = 10 bar = 147 PSI)

Teplota horké vody:	max. 60 °C
Teplotná desinfekce:	70 °C / 4 min

Výrobky Hansgrohe jsou vhodné pro přímý kontakt s pitnou vodou.

Popis symbolů

 Nepoužívat silikon s obsahem kyseliny octové!

 **Nastavení** (viz strana 38)

Nastavení omezovače teplé vody. Ve spojení s průtokovým ohřívačem se použití uzávěru teplé vody nedoporučuje.

Porucha	Příčina	Odstranění
Armatura jde ztěžka	- Kartuše je vadná, zanesená vodním kamenem	- Kartuši vyměnit
Armatura odkapává	- Kartuše je vadná	- Kartuši vyměnit
Přepínač nefunguje	- Usazeniny	- Vyčistit přepínač/promazat o-kroužky
	- příliš malý tlak vody	- zvýšit tlak vody
	- přepínač defektní	- Přepínač vyměnit
nízká teplota teplé vody studená voda průtokový ohřívač	- Špatně nastavená zářezka pro teplou vodu	- Seřídít zářezku pro teplou vodu
naskočí, když se navolí studená voda	- Křížení toků	- Kartuši vyměnit



Rozměry (viz strana 39)

Diagram průtoku (viz strana 40)
volný průtok



Servisní díly (viz strana 41)

- XXX = Kód povrchové úpravy
- 000 = Chrom
- 090 = Chrom/Zlato Oc'el
- 130 = Polished Bronze
- 140 = Brushed Bronze
- 250 = Brushed Gold-Optic
- 330 = Polished Black Chrome
- 340 = Brushed Black Chrome
- 400 = Bílá/Chrom
- 670 = Matt Black
- 700 = Matt White
- 820 = Brushed Nickel
- 950 = Brushed Brass
- 990 = Polished Gold-Optic



Zvláštní příslušenství (viz strana 41)

není součástí dodávky

- prodloužení 25 mm #13595000
- prodloužení 22 mm (při malé hloubce zabudování) #15597XXX, #13597XXX, #13593XXX



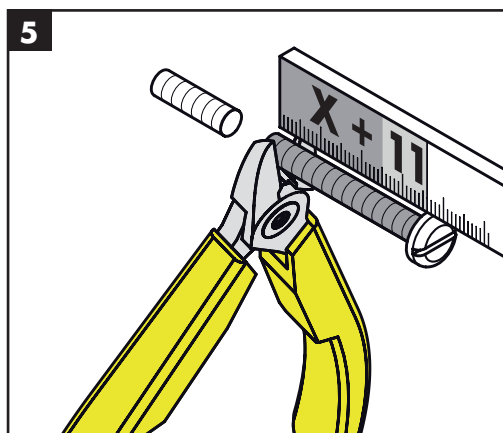
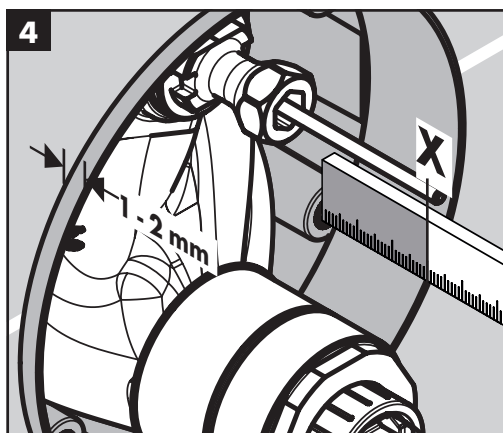
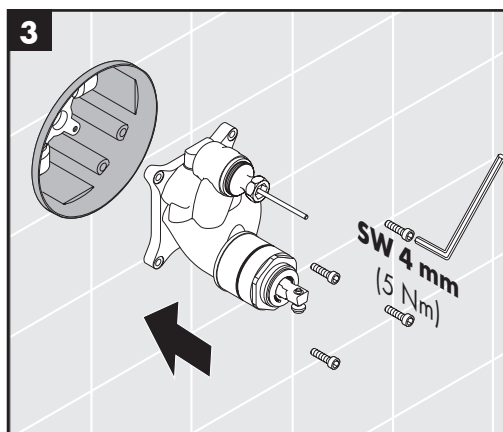
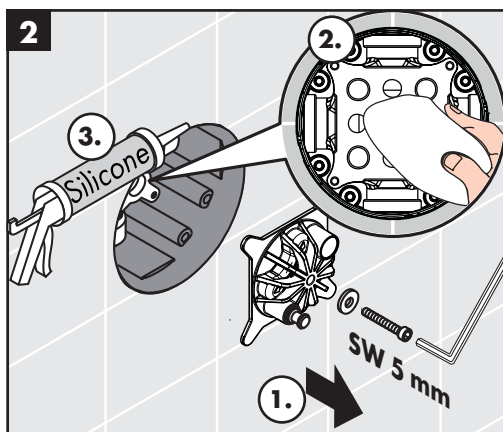
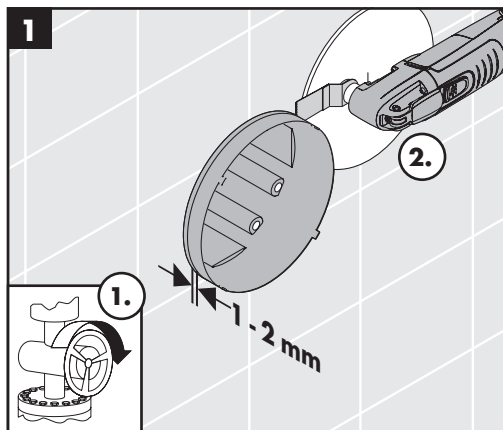
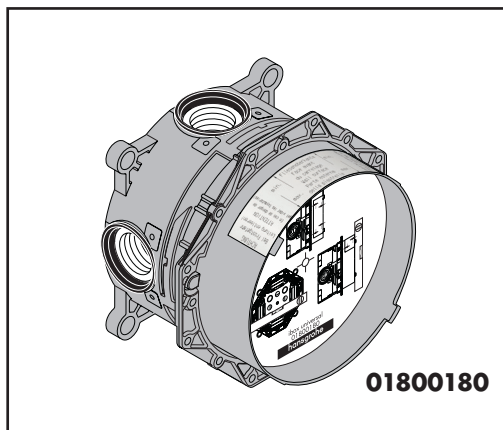
Čištění (viz strana 47)

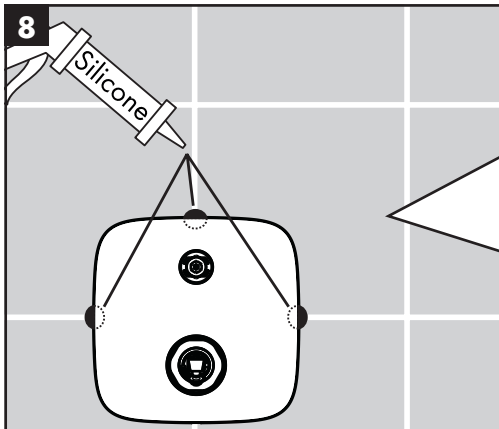
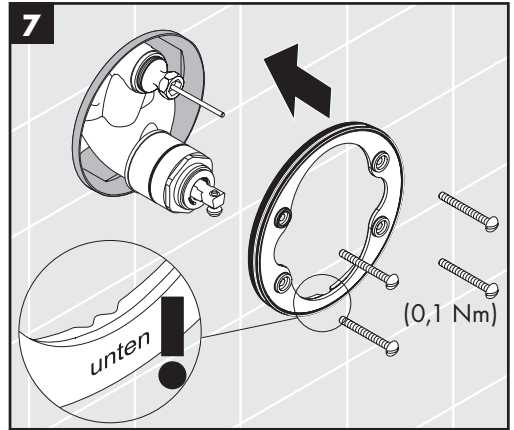
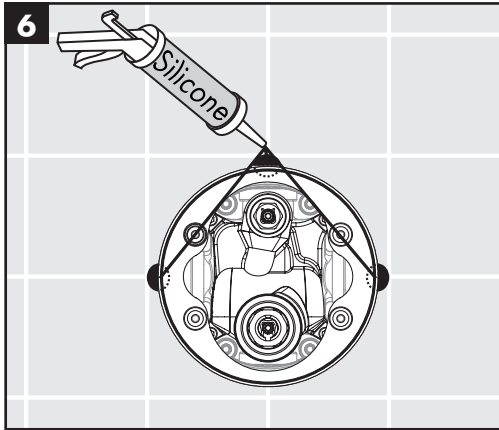


Ovládání (viz strana 40)

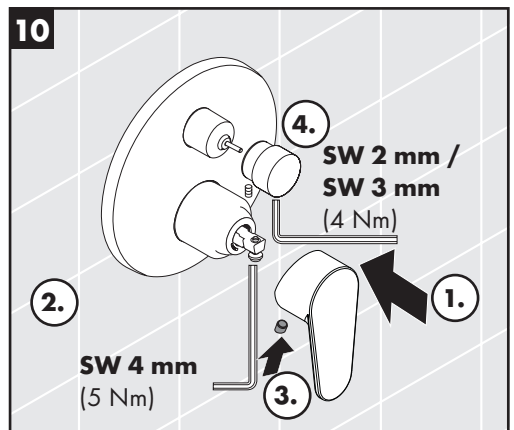
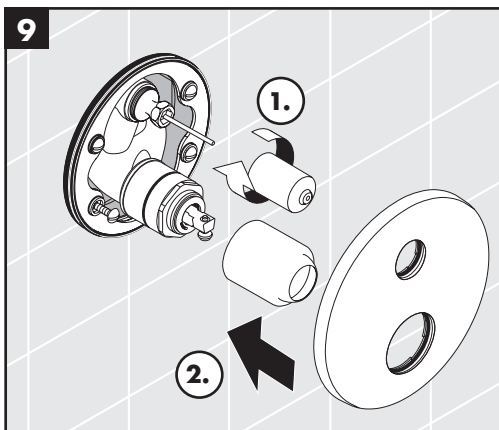


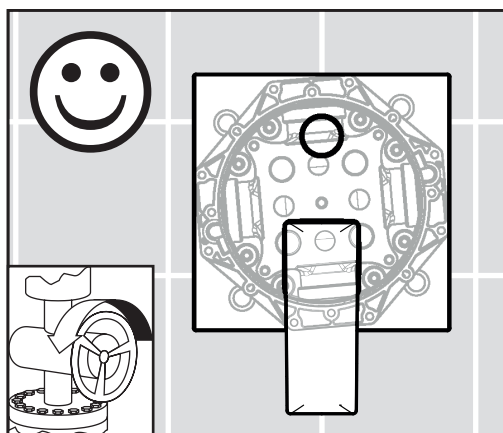
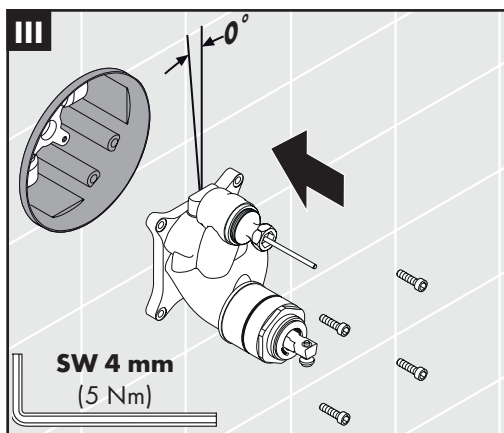
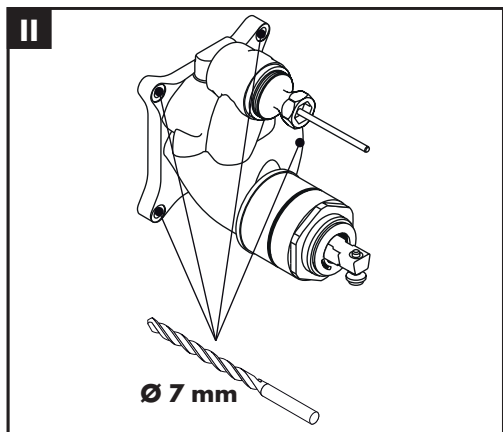
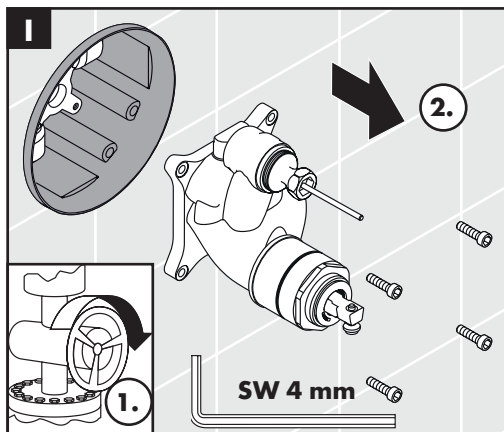
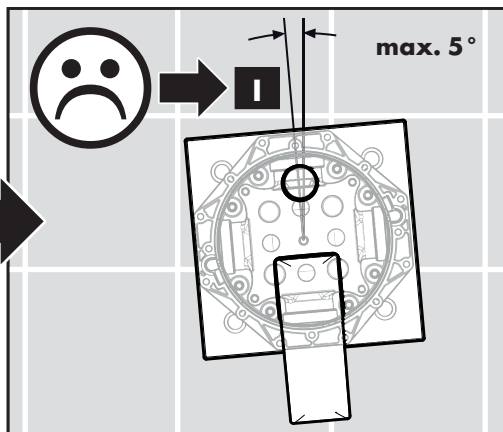
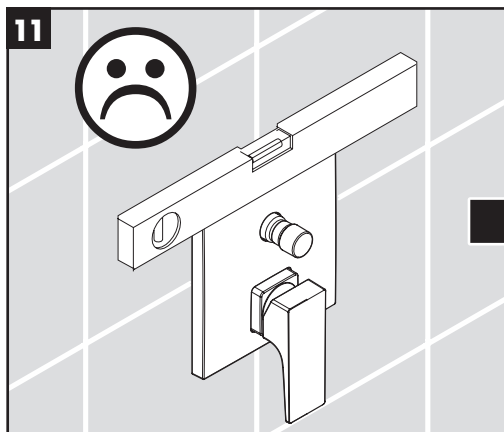
Zkušební značka (viz strana 48)

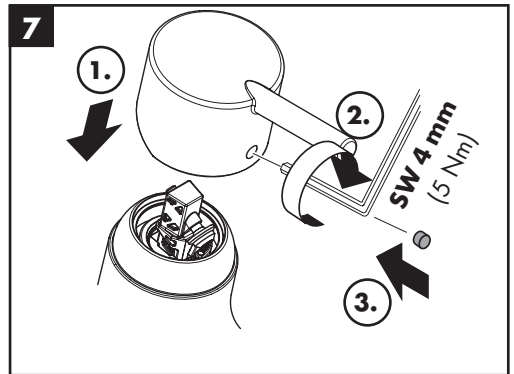
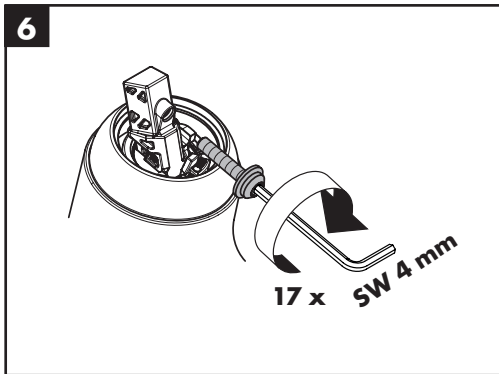
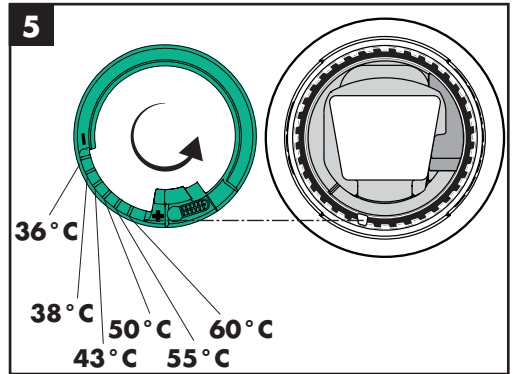
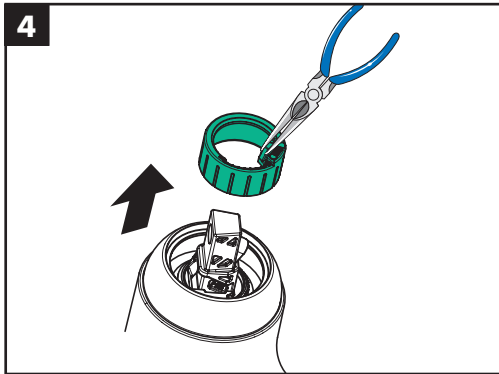
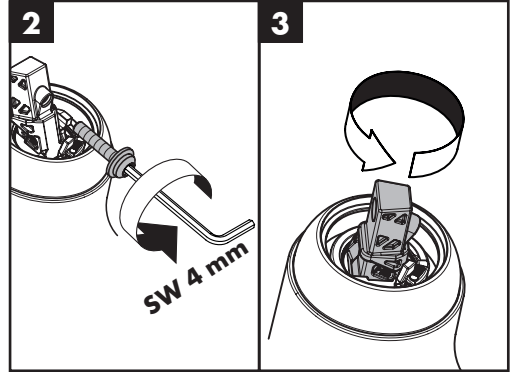
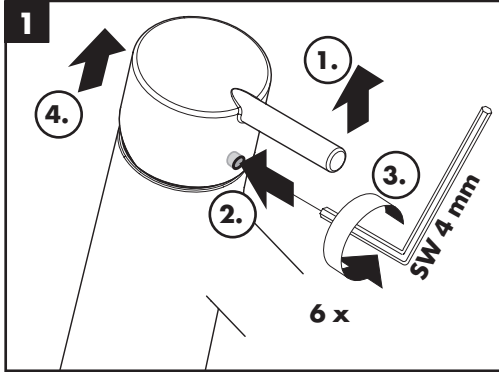




PuraVida 15445XXX	Logis 71405000
Metris 31454000	Talis E 71745XXX
Metropol 32545XXX / 74545XXX	Vernis Shape 71468XXX
Logis Loop 71264000	Vivenis 75415XXX
	Finoris 76415XXX

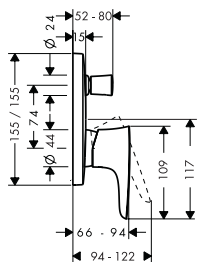




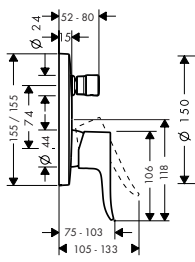




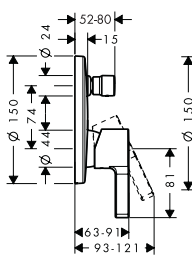
PuraVida
15445XXX



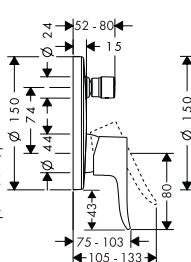
Metris
31454000



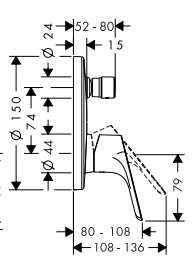
Metris S
31465XXX



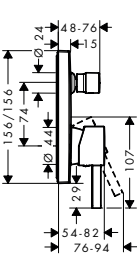
Metris
31493XXX



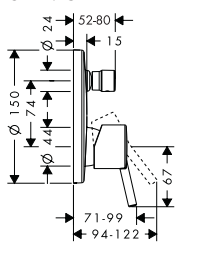
Focus
31945XXX



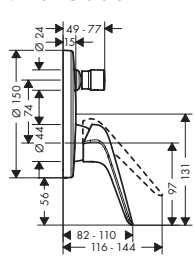
Finoris
76415XXX



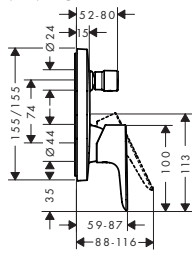
Talis S
32475XXX



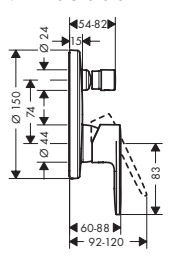
Novus
71045000



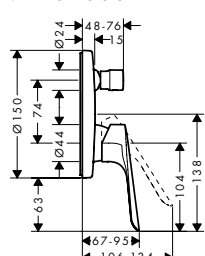
Talis E
71745XXX



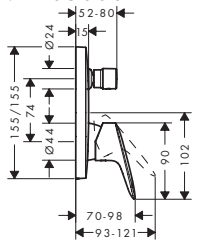
Talis S
72405000



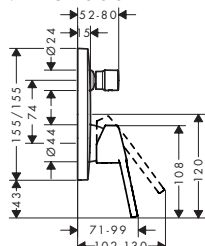
Logis E
71404000



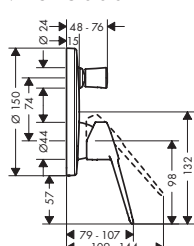
Logis
71405000



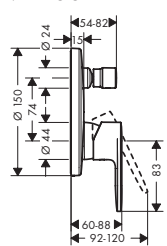
Logis Loop
71264000



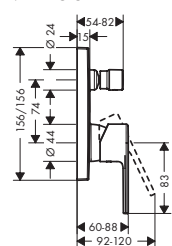
Novus Loop
71345000



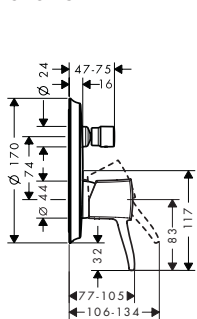
Vernis Blend
71466XXX



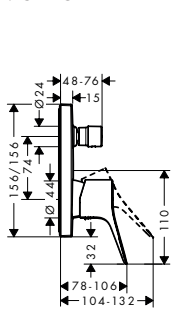
Vernis Shape
71468XXX



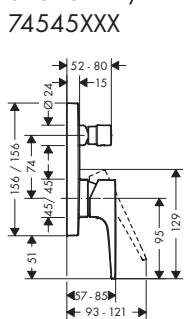
Metropol Classic
31345XXX



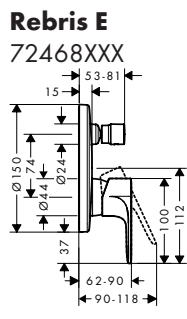
Vivenis
75415XXX

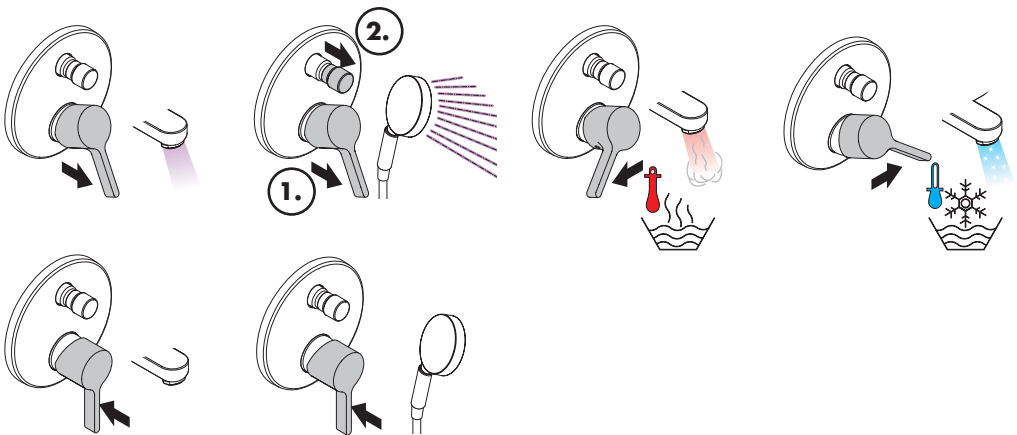
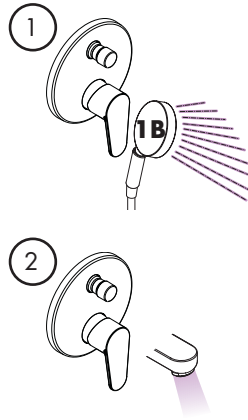
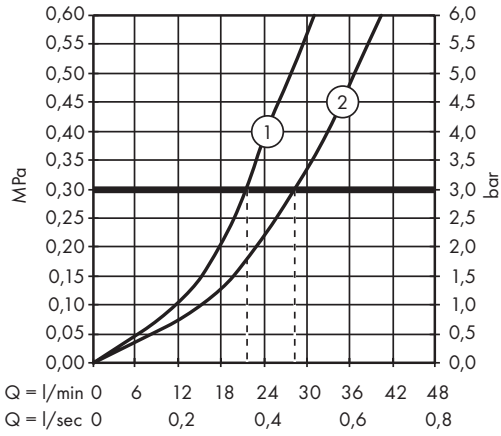


Metropol
32545XXX /
74545XXX



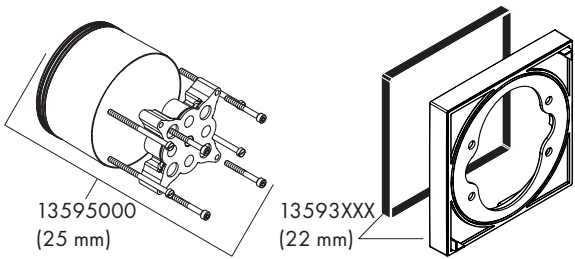
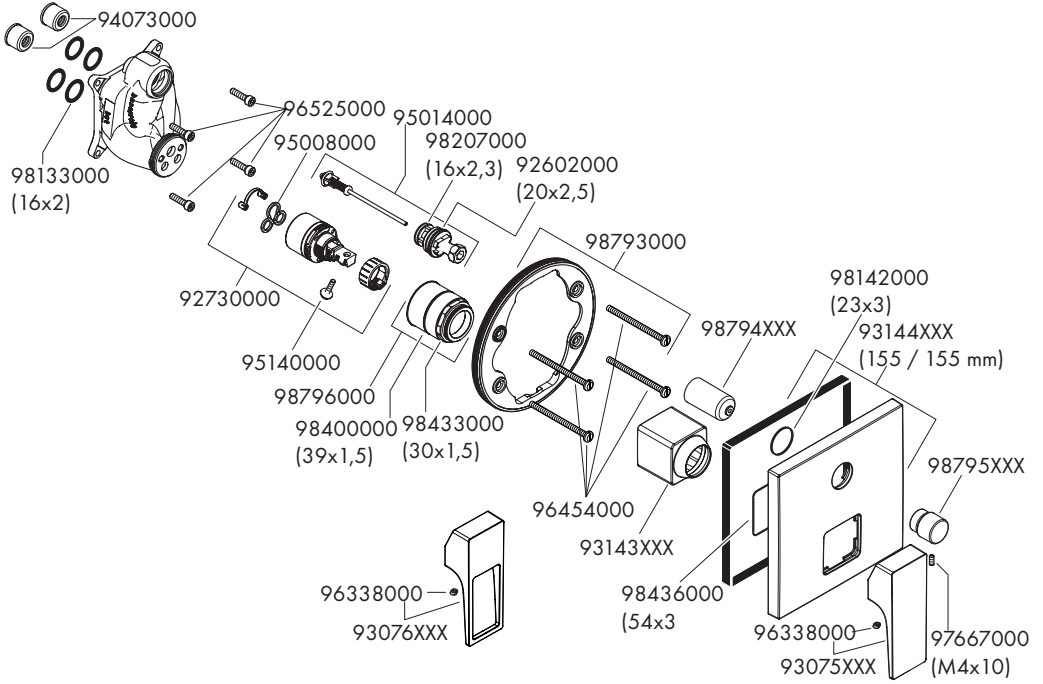
Rebris S
72466XXX
Rebris E
72468XXX





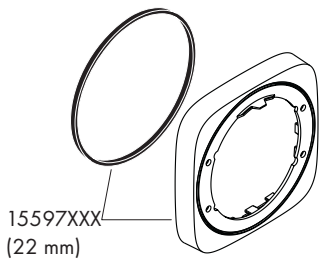
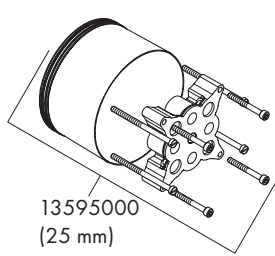
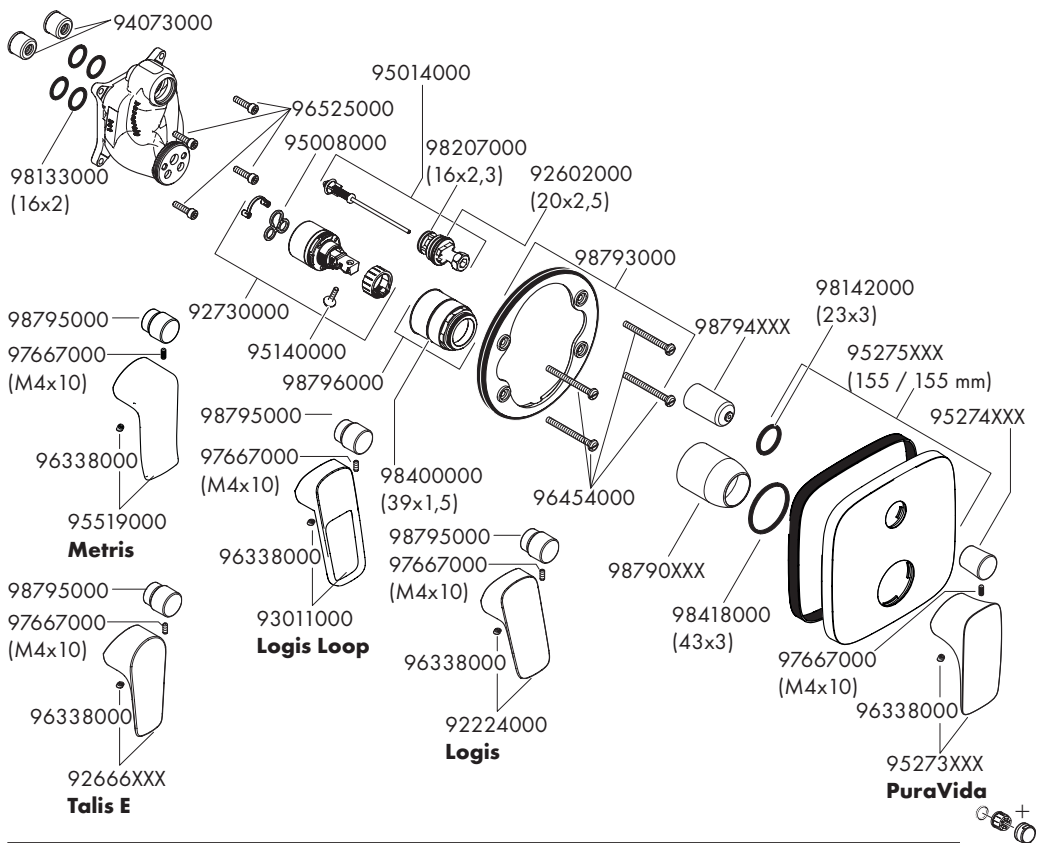


Metropol 32545XXX / Metropol 74545XXX



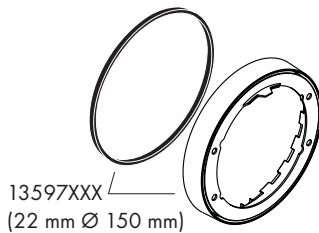
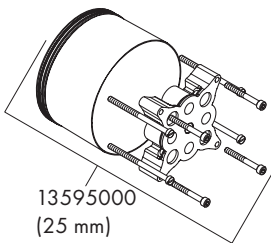
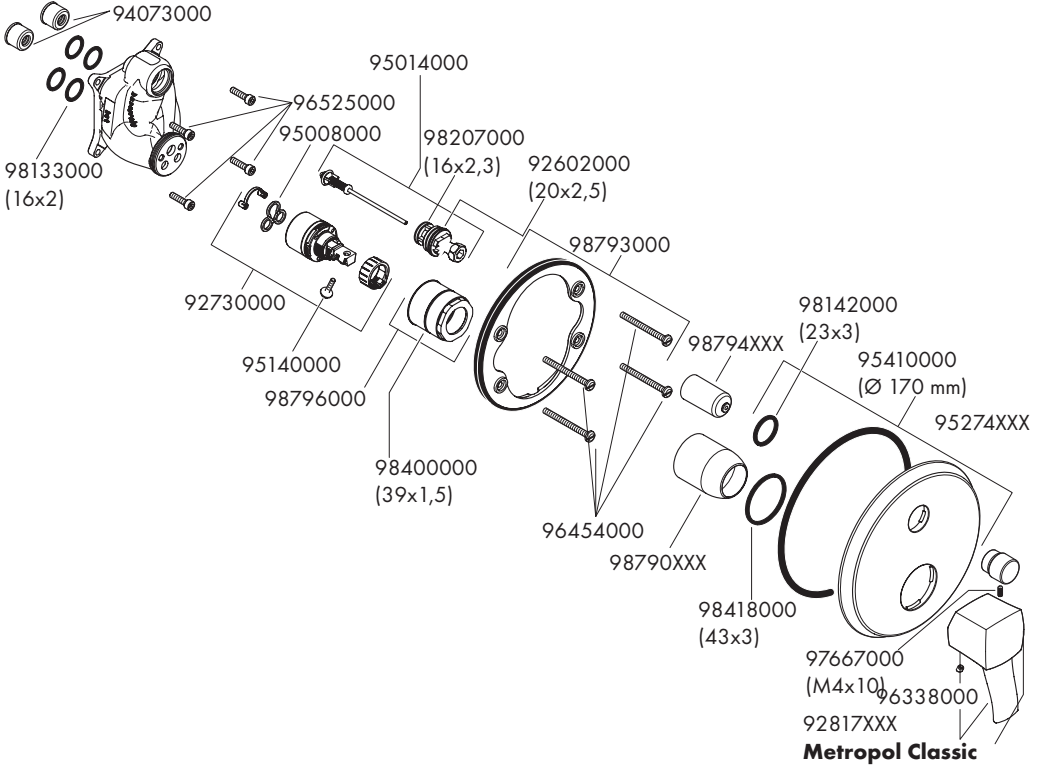


PuraVida 15445XXX / Metris 31454000 / Logis Loop 71264000 / Logis 71405000 / Talis E 71745XXX



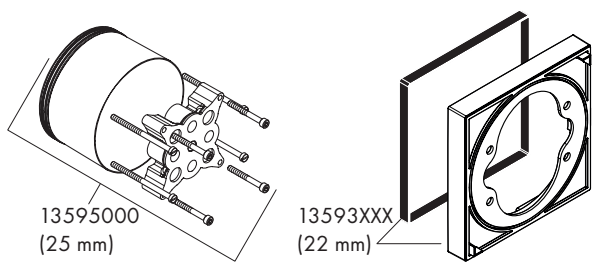
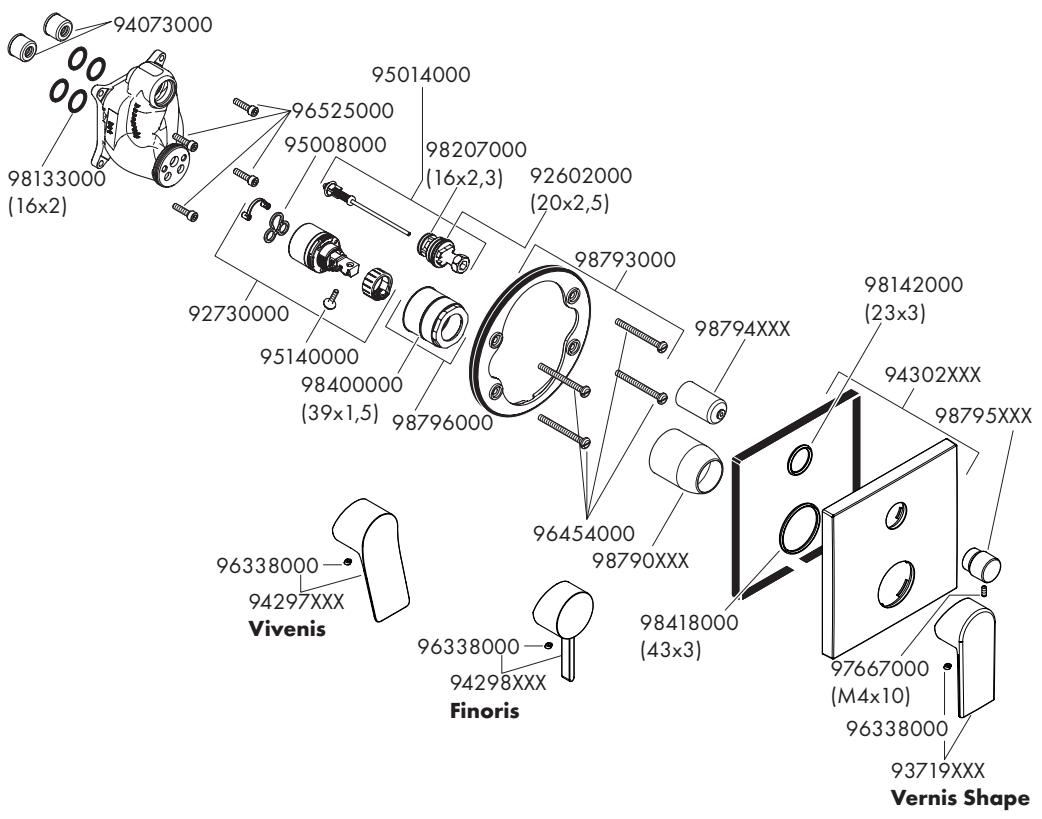


Metropol Classic 31345XXX



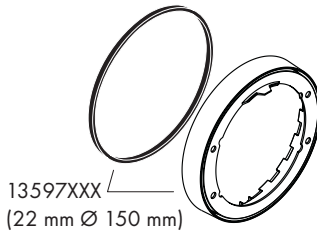
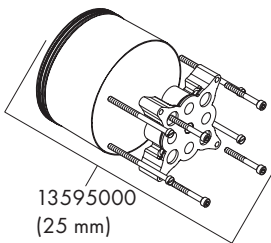
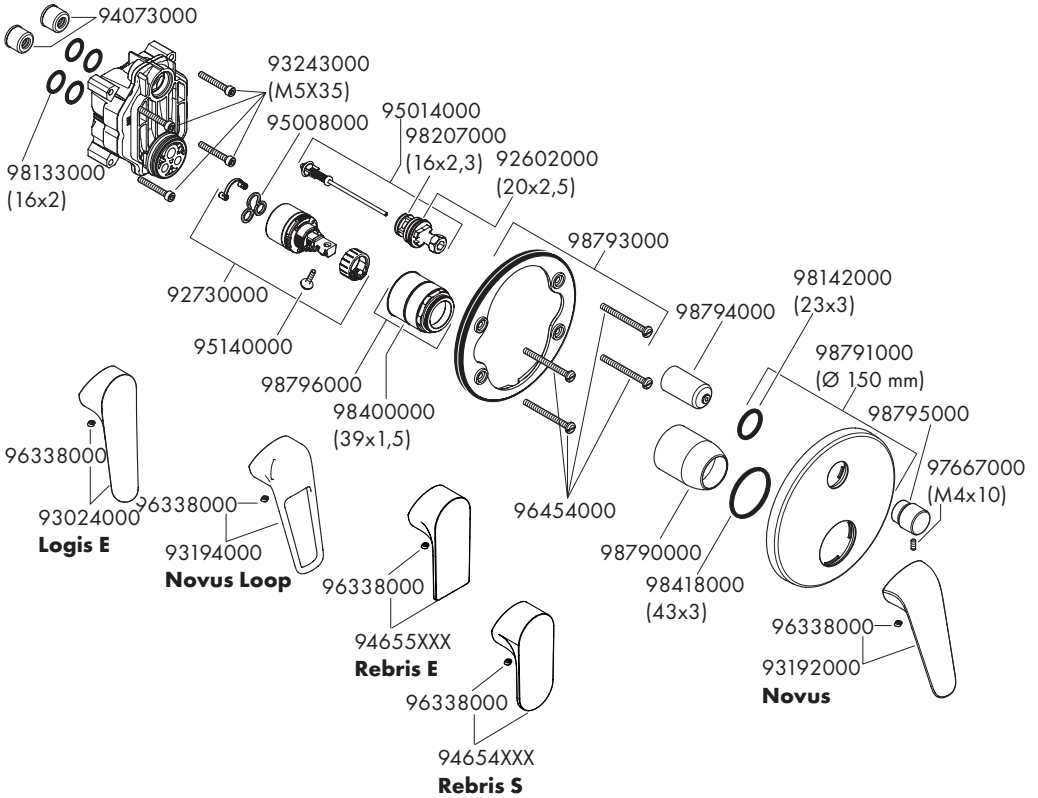


Vernis Shape 71468XXX / Vivenis 75415XXX / Finoris 76415XXX



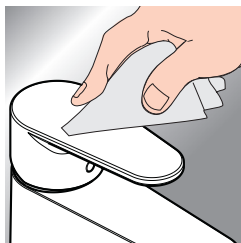


**Novus 71045000 / Novus Loop 71345000 / Logis E 71404000 / Rebris S 72466XXX /
Rebris E 72468XXX / Zebris 72465XXX**





www.hansgrohe.com/cleaning-recommendation



- DE** Reinigungsempfehlung / Garantie / Kontakt
- FR** Recommendation pour le nettoyage / Garanties / Contact
- EN** Cleaning recommendation / Warranty / Contact
- IT** Raccomandazione di pulizia / Garanzia / Contatto
- ES** Recomendaciones para la limpieza / Garantía / Contacto
- NL** Aanbevelingen inzake reiniging / Garantie / Contact
- DK** Rengøringsvejledning / Garanti / Kontakt
- PT** Recomendações de limpeza / Garantia / Contacto
- PL** Zalecenie dotyczące pielęgnacji / Gwarancja / Kontakt
- CS** Doporučení k čištění / Záruka / Kontakt
- SK** Odporúčania pre čistenie / Záruka / Kontakt
- ZH** 清洁指南 / 担保 / 接触
- RU** Рекомендации по очистке / Гарантия / Контакты
- FI** Puhdistussuositus / Takuu / Kosketus

- SV** Rengöringsrekommendationer / Garanti / Contacto
- LT** Valymo rekomendacijos / Garantija / Kontaktai
- HR** Preporuke za čišćenje / Garancija / Kontakt
- RO** Recomandări pentru curățare / Garanție / Contact
- EL** Σύσταση καθαρισμού / Εγγύηση / επαφή
- SL** Priporočilo za čiščenje / Garancija / Kontakt
- ET** Puhastussoovitused / Garantii / Kontakt
- LV** Tīrīšanas ieteikumi / Garantija / Kontakti
- SR** Preporuke za čišćenje / Garancija / Kontakt
- NO** Anbefaling for rengjøring / Garanti / Kontakt
- BG** Препоръка за почистване / Гаранция / Контакт
- JP** お手入れの方法 / 保証について / ご連絡先
- SQ** Këshilla rreth pastrimit / Garancia / Kontakt
- AR** توصيات التنظيف / الضمان / اتصال
- TR** Temizleme önerisi / Garanti / Temas
- HU** Tisztítási tanácsok / Garancia / érintkezés
- HE** המלצות לניקוי / אחריות / איש קשר



P-IX DVGW SINTEF NF  ETA

15445XXX	PA-IX 9709/ICC				X	X
31345000	PA-IX 9709/ICC	CQ0125			X	
31454000	PA-IX 9709/ICC	CQ0125			X	X
31465XXX	PA-IX 9709/ICC	CQ0125			X	X
31493XXX	PA-IX 9709/ICC	CQ0125			X	X
31945XXX	PA-IX 9709/ICC	CQ0125	X		X	X
32475XXX	PA-IX 9709/ICC	CQ0125			X	X
32545XXX	PA-IX 9709/ICC	CQ0125			X	X
71045000		CQ0125			X	
71264000	PA-IX 9709/ICC	CQ0125	X		X	X
71345000		CQ0125			X	
71404000		CQ0125				
71405000	PA-IX 9709/ICC	CQ0125	X		X	X
71466XXX	PA-IX 9709/ICC					
71468XXX	PA-IX 9709/ICC					
71745XXX	PA-IX 9709/ICC	CQ0125			X	X
72405XXX	PA-IX 9709/ICC	CQ0125			X	X
72466XXX	PA-IX 38260/IIIDB	DN0343				
72468XXX	PA-IX 38260/IIIDB	DN0343				
74545XXX	PA-IX 9709/ICC	CQ0125			X	X
75415XXX		DM0707				
76415XXX						

Hansgrohe SE

DIN 4109-1

PA-IX 9709/ICC



Hansgrohe SE

DIN 4109-1

PA-IX 38260/IIIDB

