



# HANSAPINTO

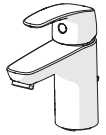
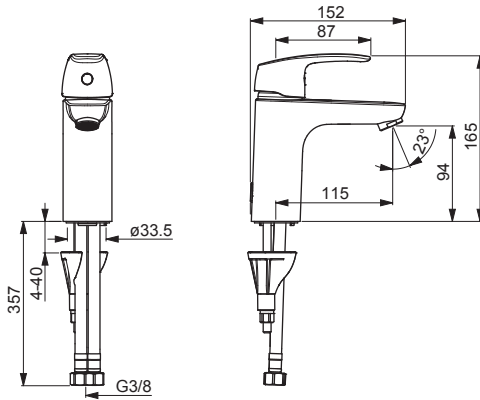
Installation and maintenance guide





**4502 2283**

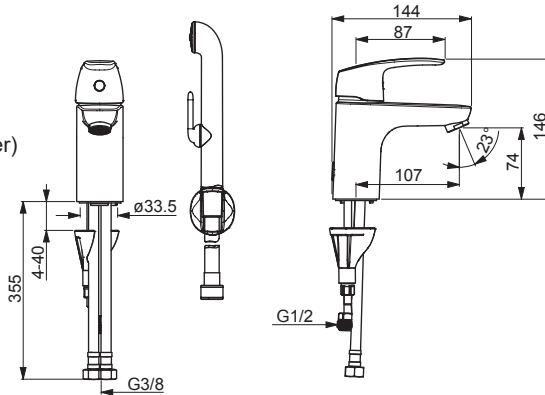
EN 817  
 50 - 1000 kPa  
 0.10 l/s (300 kPa w/Controller)  
 max. +80°C



[mpi.hansa.com/45022283](http://mpi.hansa.com/45022283)

**4505 2283**

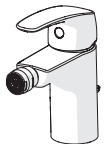
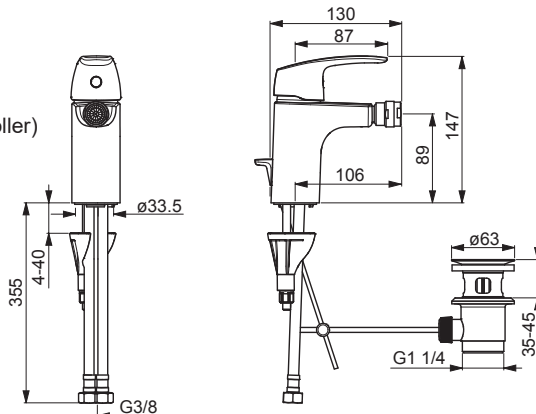
EN 817  
 50 - 1000 kPa  
 0.15 l/s (300 kPa)  
 0.10 l/s (300 kPa w/Controller)  
 max. +65°C



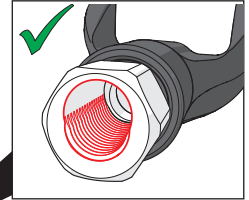
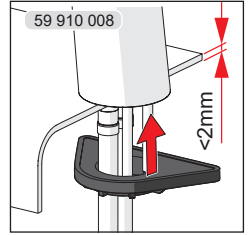
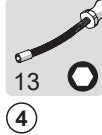
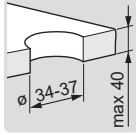
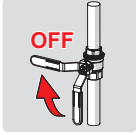
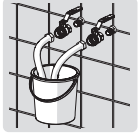
[mpi.hansa.com/45052283](http://mpi.hansa.com/45052283)

**4507 3283**

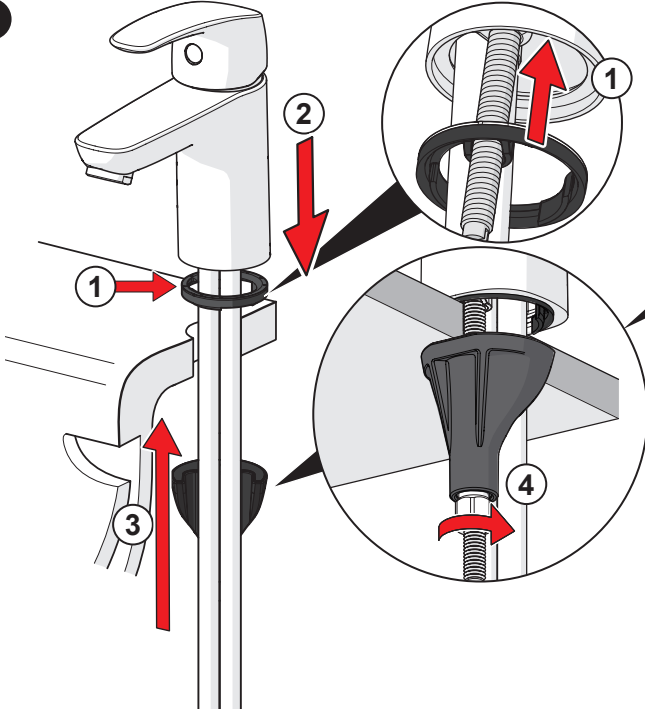
EN 817  
 50 - 1000 kPa  
 0.10 l/s (300 kPa w/Controller)  
 max. +90°C



[mpi.hansa.com/45073283](http://mpi.hansa.com/45073283)



**1**

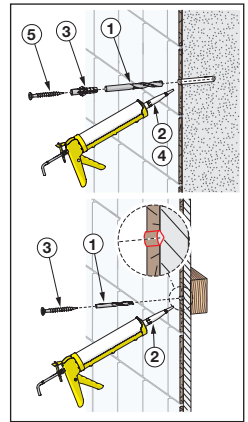
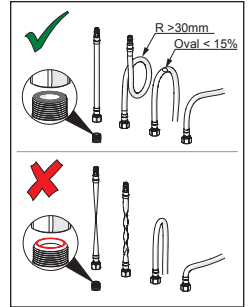
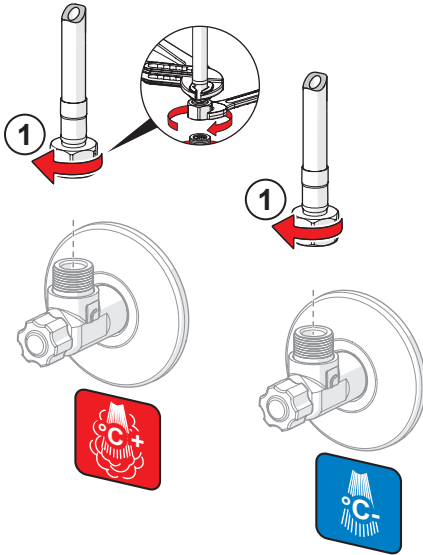


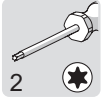


①

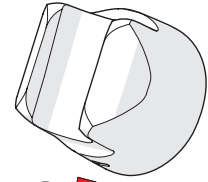


max.  
1600 kPa

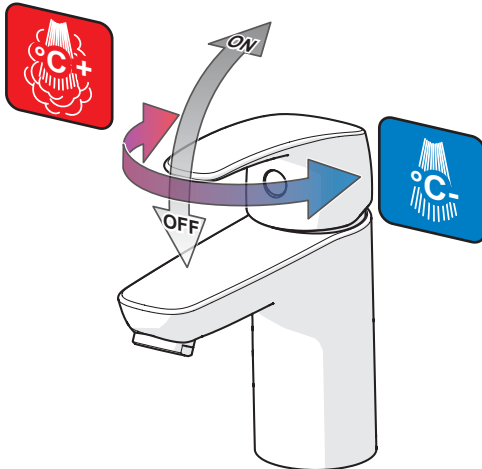
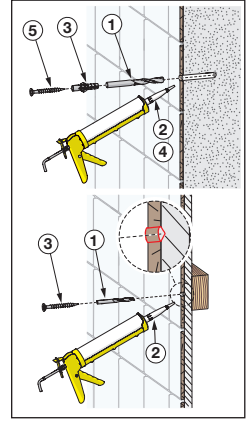
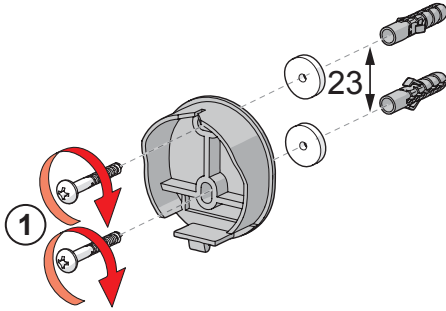


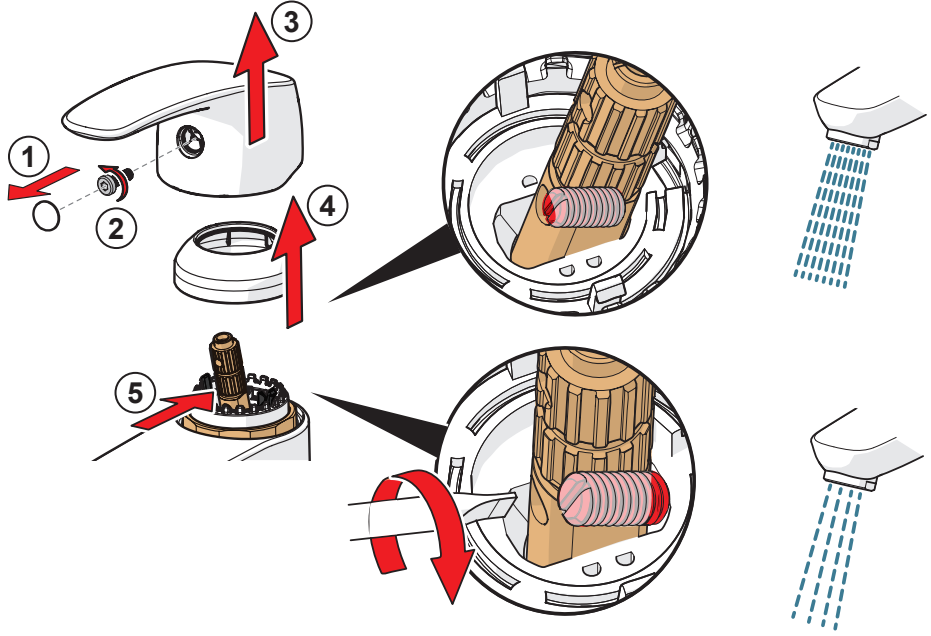
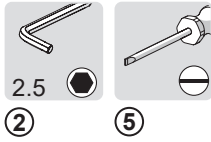


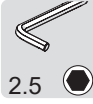
1



2





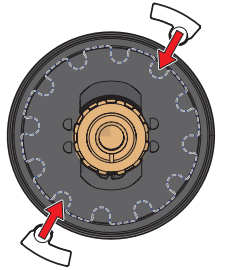
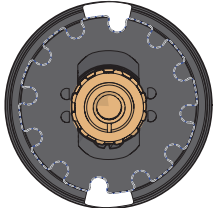
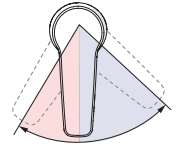
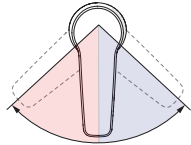
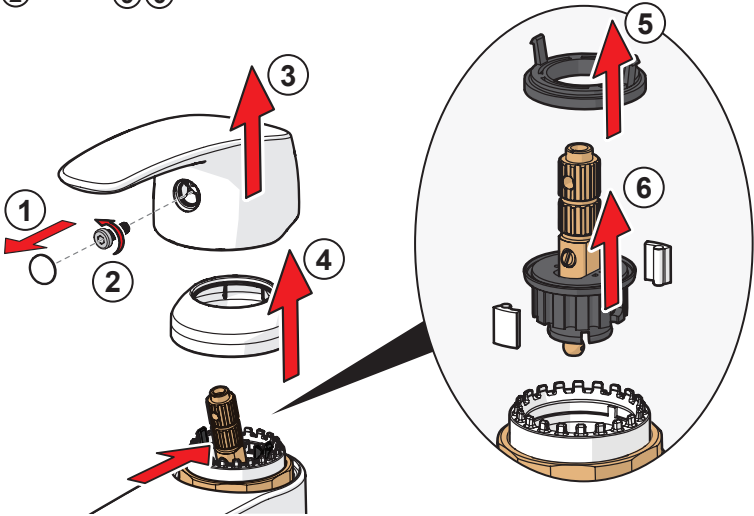


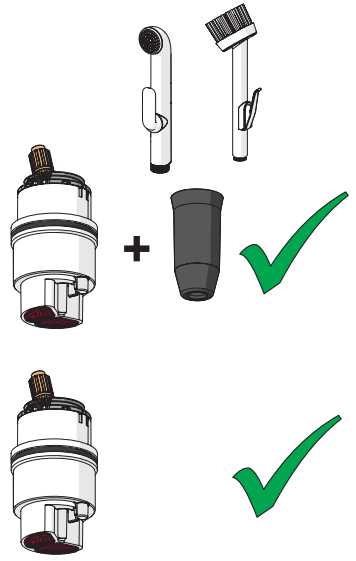
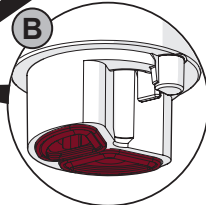
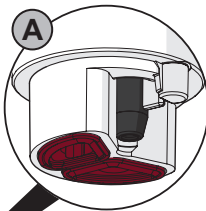
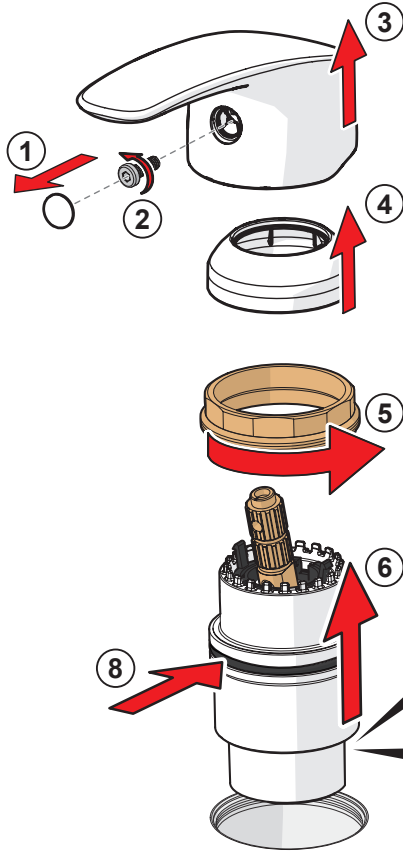
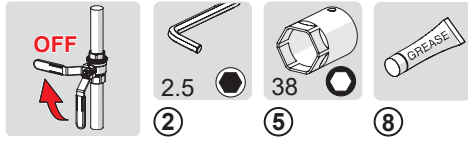
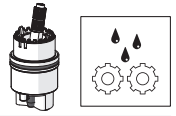
2.5

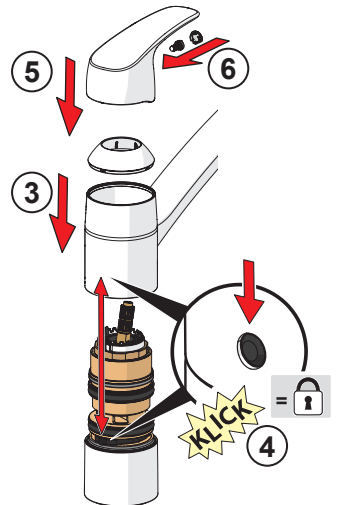
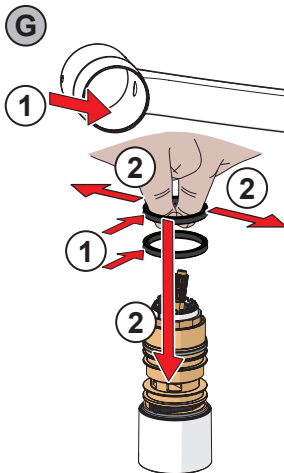
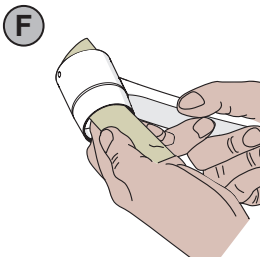
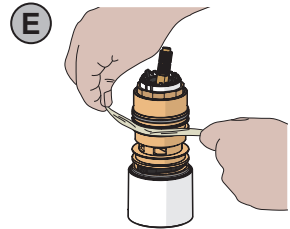
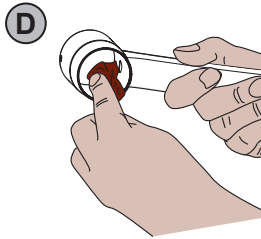
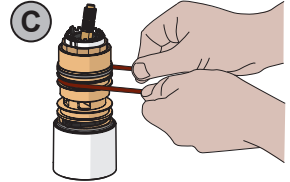
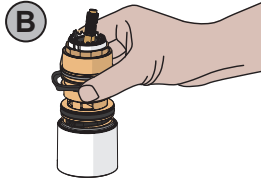
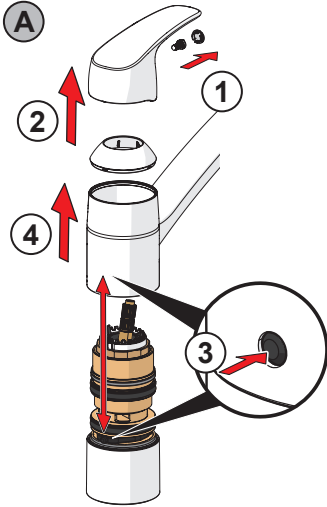
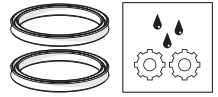
②

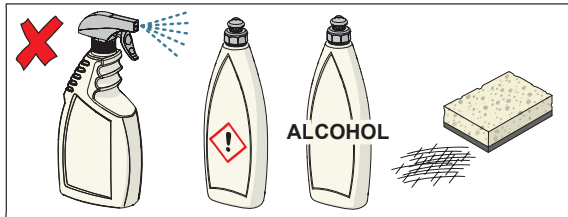
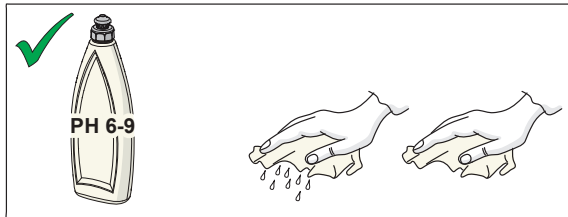
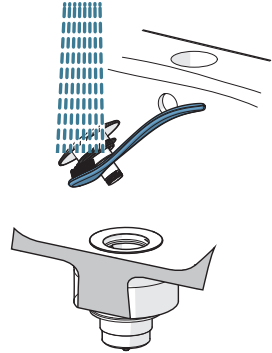
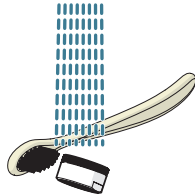
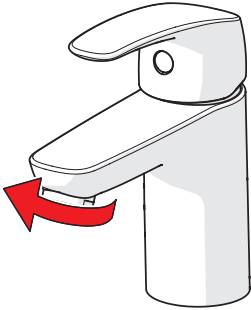
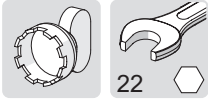


⑤ ⑥









[cleaning.hansa.com](https://cleaning.hansa.com)