

EAN: 4015474271081
static.hansa.com/01082183



- Umyvadlo
- Jednopáková
- Stojánková
- Chrom
- Pevné výtokové rameno
- PCA® aerátor s konstatním průtokovým množstvím nezávislým na změnách tlaku
- Páka se symboly teplé a studené vody, Jedna ovládací páka / rukojeť
- Funkce pro nastavení maximální teploty a průtoku vody, Nastavitelný omezovač teploty vody (součástí dodávky, možnost dodatečné instalace)
- ø 48 mm keramická eco kartuše pro ovládání teploty a průtoku vody
- Měděné přípojovací trubky
- Tělo baterie z mosazi DZR, Montážní systém Rapid
- Bez odpadní soupravy, Bez otvoru na táhlo

Technické údaje

Vlastnosti průtoku

Úsporný průtok při 3 bar	4.2 l/min
Průtokové množství při 3 bar (s regulátorem průtoku)	7.8 l/min

Technické vlastnosti

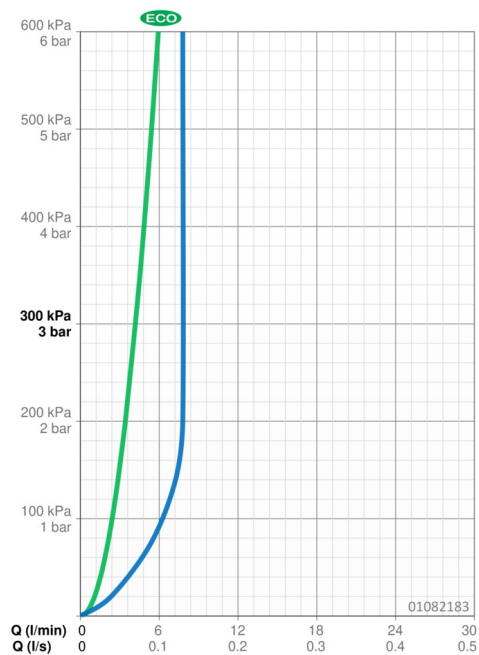
Velikost DN (jmenovitý rozměr)	DN15
Zdroj teplé vody	max. +80°C
Pracovní tlak	0.5-10 bar
Velikost přípojky	Ø10
Projection	141 mm
Zabezpečení proti zpětnému toku (ČSN EN 1717)	AA
Materiál	Mosaz

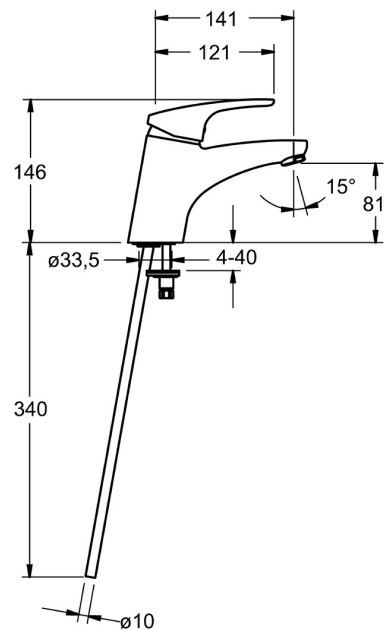
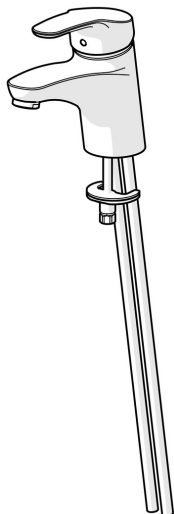
Předpisy

Norma EN	EN 817
Třída hlučnosti	I (ISO 3822)

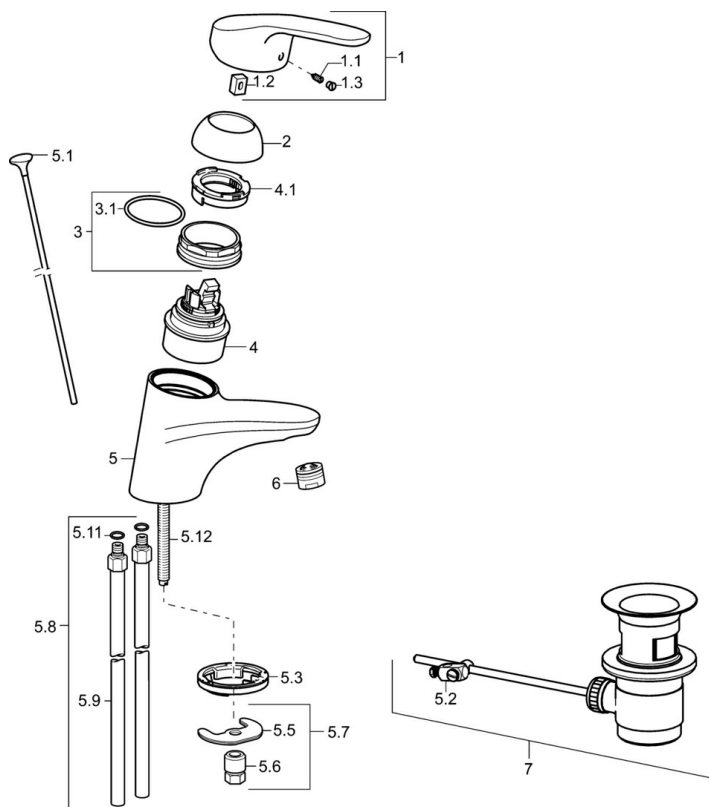
Schválení a Prohlášení

KIWA	K6116/08
DVGW	NW-6506BU0493
ABP	P-IX 29885/IA





Náhradní díly



SP01092183

Název	Kód
1 Dlouhá páka, L=138	01880076
1 Páka, L=93 mm	01880083
1.1 Šroub, M5x8, SW2.5	59904755
1.2 Kluzné pouzdro (osazené)	59904778
1.3 Záslepka Šedá	59912112
2 Krytka	59912638
3 Oční šroub, M50x1, SW45	59904775
3.1 O-kroužek, d 43x2.5	59911166
4 Kartuše, 4.8 eco	59904601
4 Kartuše, 4.8 Eco-Top	59911431
4.1 Hot water limiter	59904759
5.1 Ovládací táhlo vypouštěcího ventilu	59914053
5.2 Spojovací díl táhel	59904624
5.3 Těsnění	59914591
5.5 Upevňovací deska	59904765
5.6 Šroub, M8x1, SW13	59904766
5.7 Upevňovací set	59910749
5.8 Instalační set	59911791
5.9 Šroubení, L=430, M10x1	59912550
5.11 O-kroužek, d 7.65x1.78	59902337
5.12 Upevňovací šroub, M8x1, L=140	59912474
6 Aerator, M24x1 (2011-)	59913739
7 Vypouštěcí ventil	59904620