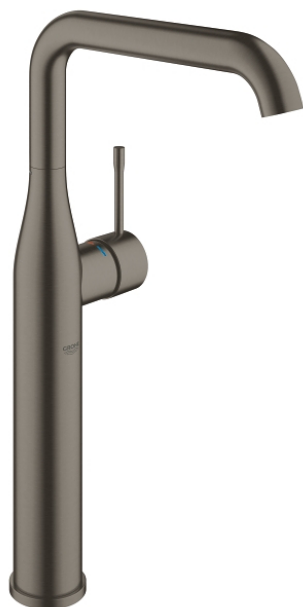
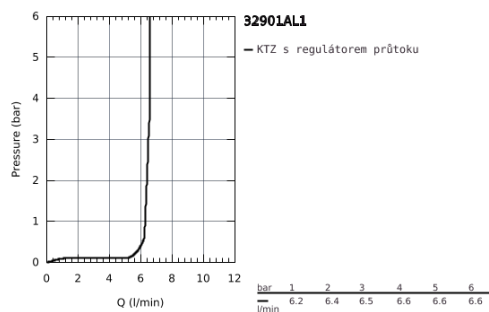
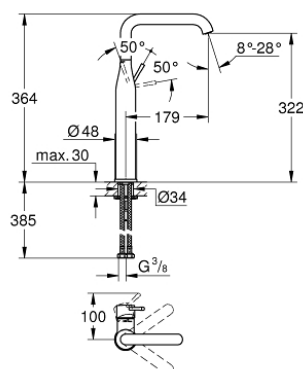


32 901 AL1 ESSENCE PÁKOVÁ UMYVADLOVÁ BATERIE DN 15, VELIKOST XL



POPIS PRODUKTU

- Barva: kartáčovaný Hard Graphite
- jednoutorová montáž
- kovová ovládací páka
- pro volně stojící umyvadla
- keramická kartuše 28 mm s GROHE SilkMove
- s omezovačem teplot
- GROHE Long-Life Shine povrch
- GROHE Water Saving perlátor 5,7 l/min
- GROHE AquaGuide nastavitelný perlátor
- GROHE FastFixation Plus rychlomontážní systém
- otočná výtoková trubice s perlátorem a dorazem
- hladké tělo
- flexi připojovací hadičky
- doporučený minimální tlak vody 1,0 bar



32 901 AL1 ESSENCE PÁKOVÁ UMYVADLOVÁ BATERIE DN 15, VELIKOST XL

