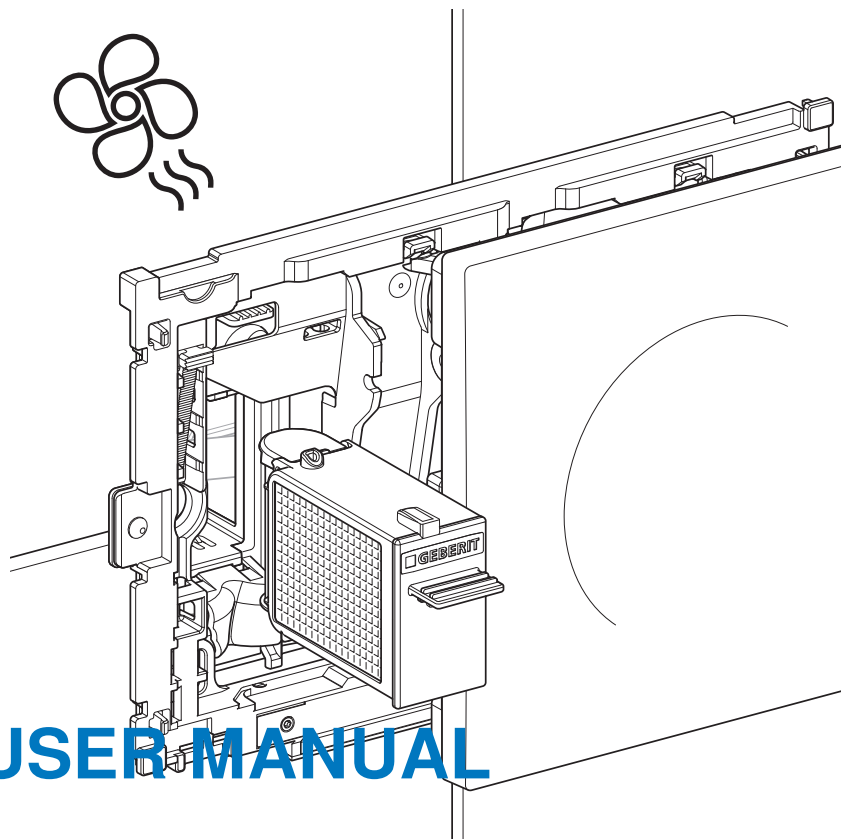


GEBERIT DUOFRESH

 GEBERIT



# USER MANUAL

BEDIENUNGSANLEITUNG

MODE D'EMPLOI

ISTRUZIONI PER L'USO





Deutsch .....	4
English.....	12
Français.....	20
Italiano .....	28
Nederlands.....	36
Español .....	44
Português.....	52
Dansk.....	60
Norsk .....	68
Svenska .....	76
Suomi .....	84
Íslenska .....	92
Polski .....	100
Magyar .....	108
Slovensky.....	116
Čeština .....	124
Slovenščina .....	132
Hrvatski .....	140
Srpski .....	148
Български.....	156
Română .....	164
Русский.....	172
Eesti.....	180
Latviski .....	188
Lietuvių.....	196
ελληνικά.....	204
Türkçe.....	212
العربية .....	220
中文 .....	228

## Cílová skupina

Tento dokument je určen všem uživatelům odsávání zápachu Geberit DuoFresh s automatickým ovládáním a zásuvkou pro vložku Geberit DuoFresh.

Dětem a dospělým, kteří nemají s používáním zařízení zkušenosti, je nutné obsluhu vysvětlit a případně na ně dohlédnout.

## Použití v souladu s určením

Integrované odsávání zápachu je určeno k neutralizaci nepříjemných pachů ve WC keramice.

Provozovatel nebo uživatel smí provádět pouze takovou obsluhu, ošetřování a údržbu, která je popsána v tomto návodu.

Jakékoli jiné použití není v souladu s určením. Geberit v žádném případě neručí za následky použití, které není v souladu s určením.

## Bezpečnostní pokyny

- Nečistoty ve filtru mohou způsobit znečištění vdechovaného vzduchu. Aby se vyloučilo ohrožení zdraví a byla zajištěna plná funkčnost, musí se filtr každoročně vyměnit.
- Tento přístroj může být používán dětmi a osobami s omezenými fyzickými, smyslovými či mentálními schopnostmi nebo osobami, které k používání tohoto zařízení nemají dostatečné zkušenosti a znalosti, pokud jsou pod dohledem nebo byly poučeny o bezpečném používání přístroje a rozumí nebezpečím, která z tohoto používání vyplývají. S přístrojem si nesmí hrát děti. Čištění a údržbu ze strany uživatele nesmí provádět děti bez dozoru (podle EN 60335-1:2012).
- Neprovádějte žádné změny ani dodatečné instalace.
- Opravy může provádět pouze odborný pracovník pomocí originálních náhradních dílů a dílů příslušenství.

## Popis výrobku

Jednotka odsávání zápachu neutralizuje nepříjemné pachy ve WC keramice pomocí filtru. Do zásuvky ve splachovací nádrži lze umístit vhodné vložky Geberit DuoFresh.

Odsávání zápachu Geberit DuoFresh je vybavené zaznamenáním uživatele a orientačním světlem.

Nastavení je možné upravit pomocí mobilní aplikace Geberit Home.

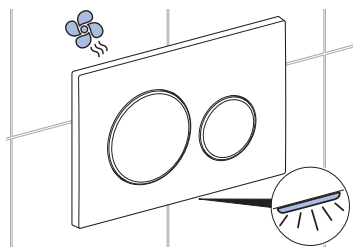
**i** Ovládací tlačítko zobrazené v tomto návodu odpovídá typu Sigma20 a platí obdobně také pro jiné kompatibilní typy.



## Ovládání

### Spuštění odsávání zápachu

- Po přístoupení k WC začíná svítit orientační světlo a spouští se odsávání zápachu.



**i** Odsávání zápachu se zastaví automaticky po cca 2 minutách (nastavené ve výrobě).

### Změna nastavení

Nastavení odsávání zápachu a orientačního světla je možné upravit pomocí mobilní aplikace Geberit Home. V ní se zobrazí rovněž stav filtru pro neutralizaci zápachu.

Mobilní aplikace Geberit Home je pro smartphony Android- a iOS v příslušném App Store zdarma k dostání.

Android:



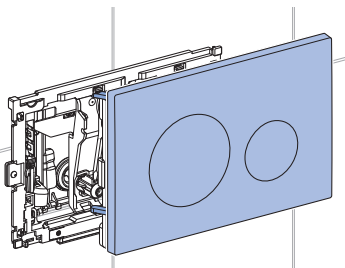
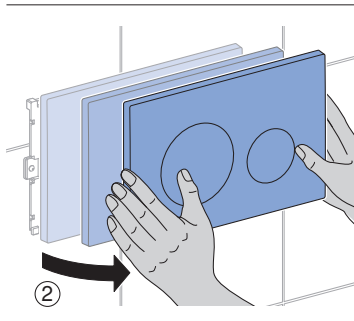
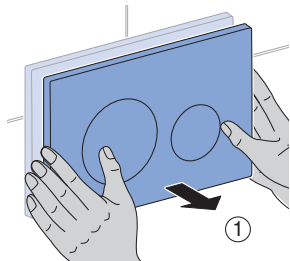
iOS:



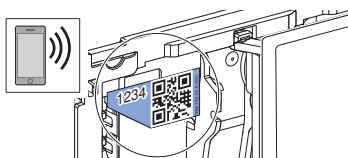
Aby bylo možné produkt ovládat pomocí mobilní aplikace Geberit Home, musíte ho jednorázově spojit s mobilní aplikací.

K tomuto účelu otevřete ovládací tlačítko a načtete kód QR pomocí mobilní aplikace.

- 1** Ovládací tlačítko lehce zatáhněte dopředu (1) a otočte doprava (2).



- 2** Načtete kód QR pomocí mobilní aplikace nebo zadejte vtištěné čtyřmístné číslo (např. 1234).



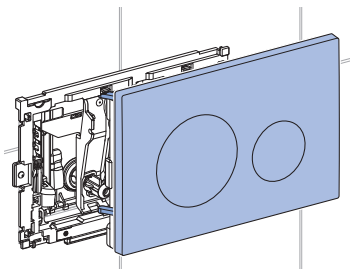
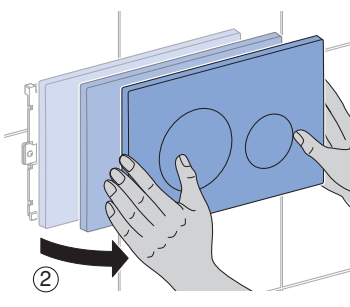
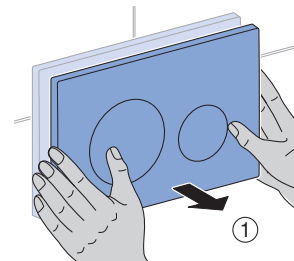
## Vložení vložky Geberit DuoFresh

### Předpoklad

- Vložka Geberit DuoFresh zbarví vodu modře. Novou vložku vložte teprve tehdy, jakmile účinek barvy trvale zeslábné.

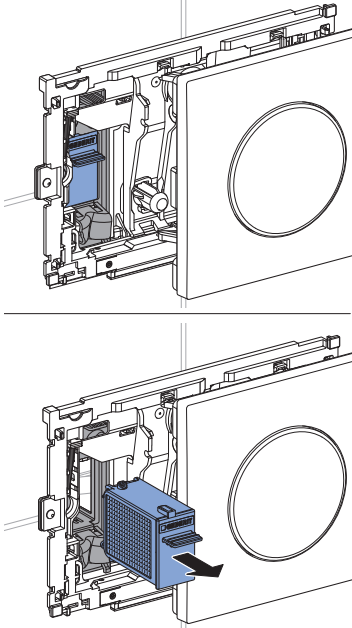
- i** Používejte jen originální vložky Geberit DuoFresh. Tyto vložky můžete objednat u příslušné distribuční společnosti Geberit.

- 1** Ovládací tlačítko lehce zatáhněte dopředu (1) a otočte doprava (2).

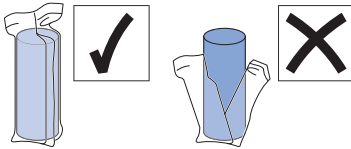


- ✓ Jednotka odsávání zápachu se automaticky zastaví.

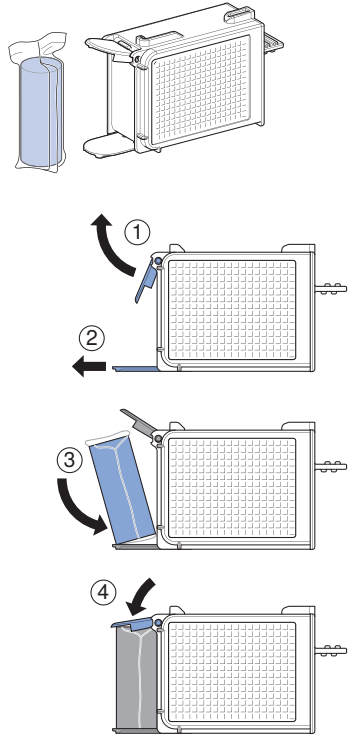
## 2 Zásuvka pro naplnění s filtrem.



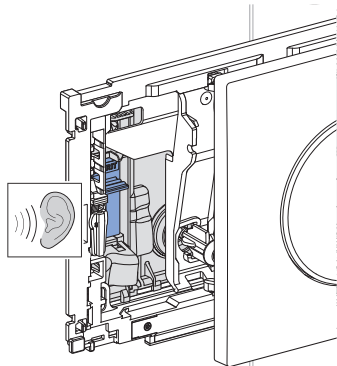
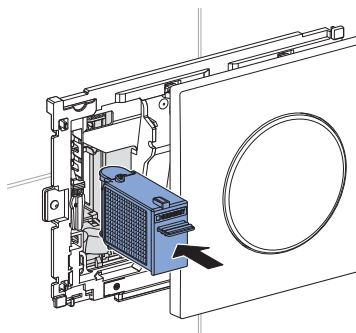
**i** Fólie vložky Geberit DuoFresh je rozpustná ve vodě a nemusí se odstranit.



## 3 Vložku Geberit DuoFresh vsadíte do držáku.

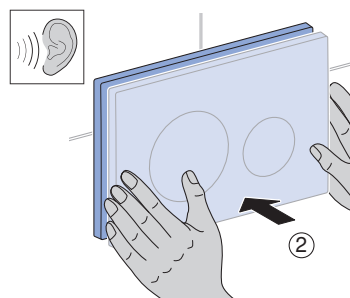
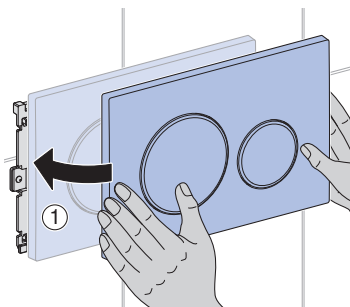


- 4 Zásuvku pro naplnění zasuňte, dokud držák slyšitelně nezacvakne.



- ✓ Vložka Geberit DuoFresh se uvolní z držáku a spadne do splachovací nádrčky.

- 5 Otočte ovládací tlačítko doleva (1) a zatlačte je mírně dozadu (2), dokud slyšitelně nezacvakne.



## Odstraňování poruch

Porucha	Příčina	Odstranění
LED za ovládacím tlačítkem bliká červeně.	Filtr je spotřebovaný	► Vyměňte filtr. → Viz „Vyměňte filtr“, strana 129.
Přístroj nefunguje nebo zčásti nesprávně.	Chyba přístroje	► Dbejte na hlášení v mobilní aplikaci Geberit Home. ► Kontaktujte odborného pracovníka.

# Údržba

## Vyměňte filtr

### Předpoklad

- Neutralizace zápachu slábne.
- LED za ovládacím tlačítkem bliká červeně.
- Výzva v mobilní aplikaci Geberit Home.



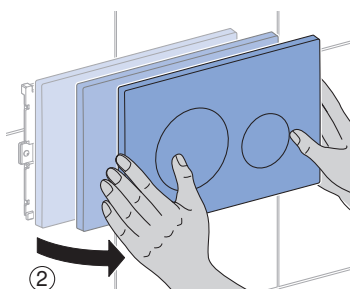
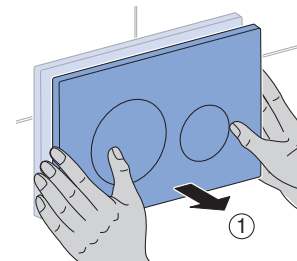
### VAROVÁNÍ

#### Možné ohrožení zdravím

Nečistoty ve filtru mohou způsobit znečištění vdechovaného vzduchu.

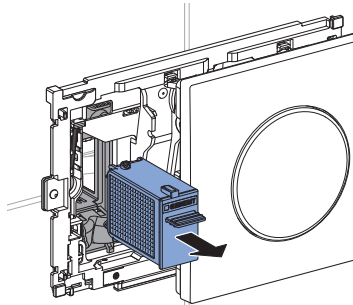
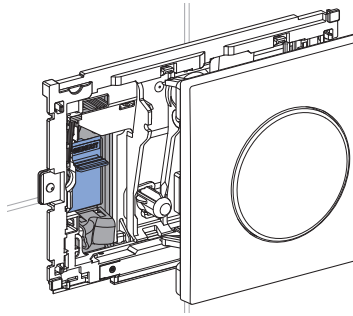
- ▶ Filtr každoročně vyměňujte.

- 1 Ovládací tlačítko lehce zatáhněte dopředu (1) a otočte doprava (2).

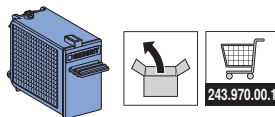
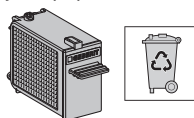


- ✓ Jednotka odsávání zápachu se automaticky zastaví.

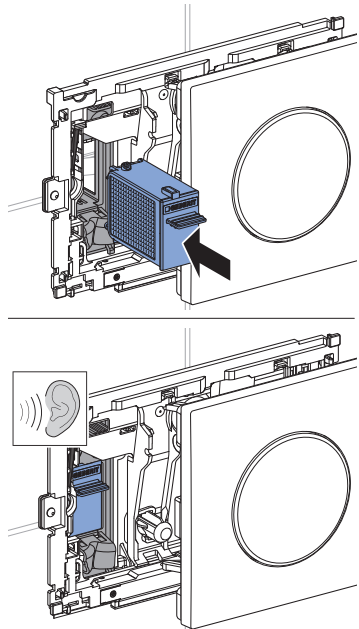
- 2 Zásuvka pro naplnění s filtrem.



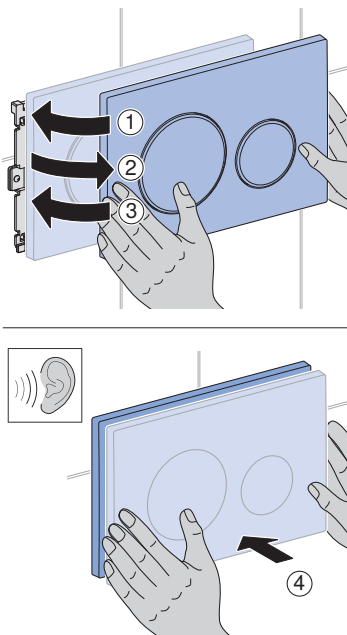
- 3 Zásuvku pro naplnění s filtrem zlikvidujte a připravte novou zásuvku.



- 4** Zásuvku pro naplnění zasuňte, dokud držák slyšitelně nezacvakne.



- 5** Potvrďte výměnu filtru:  
 a) v mobilní aplikaci Geberit Home nebo  
 b) ovládací tlačítko otočte během 1 minuty doleva (1), následně doprava (2), poté zase doleva (3) a mírně zatlačte dozadu (4), dokud slyšitelně nezacvakne.



- ✓ Zhasne LED za ovládacím tlačítkem.

# Technické informace a shoda

## Technické informace

Třída ochrany	III	
Druh ochrany	IPX4	
Provozní napětí	12 V DC	
Příkon	7 W	
Příkon v pohotovostním stavu	≤ 0,5 W	
Rádiová technologie	Bluetooth® Low Energy <sup>1)</sup>	Short Range Device
Frekvenční rozsah	2400–2483,5 MHz	24,000–24,250 GHz
Maximální výstupní výkon	0 dBm	≤ 10 mW

<sup>1)</sup> Značka Bluetooth® a její loga jsou vlastnictvím společnosti Bluetooth SIG, Inc. a Geberit je používá na základě licence.

## Zjednodušené EU prohlášení o shodě

Tímto Geberit International AG prohlašuje, že typ rádiového zařízení Geberit DuoFresh je v souladu se směrnicí 2014/53/EU.

Úplné znění prohlášení o shodě EU je k dispozici na této internetové adrese:  
<https://doc.geberit.com/968815000.pdf>

## Likvidace

### Likvidace starých elektrických a elektronických zařízení



Symbol přeškrtnuté popelnice na kolečkách znamená, že stará elektrická a elektronická zařízení se nesmí likvidovat spolu se zbytkovým odpadem, nýbrž se musí likvidovat odděleně. Koncoví uživatelé jsou ze zákona povinni odevzdat stará zařízení k odborné likvidaci veřejnoprávním subjektům pověřeným nakládáním s odpady, distributorům nebo společnosti Geberit. Řada distributorů elektrických a elektronických zařízení je povinna stará elektrická a elektronická zařízení bezplatně zpětně odebírat. Pro vrácení společnosti Geberit je třeba kontaktovat příslušnou distribuční nebo servisní společnost.

Staré baterie a akumulátory, které nejsou pevnou součástí starého zařízení, jakož i žárovky, které lze ze starého zařízení vyjmout, aniž by došlo k jejich zničení, je nutné před odevzdáním do sběrný nebo místa likvidace oddělit od starého zařízení.

Pokud jsou ve starém zařízení uloženy osobní údaje, jsou koncoví uživatelé před odevzdáním na místo likvidace sami odpovědní za jejich vymazání.