

G K I Duschbadewanne

NACRYLplus®

NACRYLplus® ist ein neuer, hautfreundlicher Werkstoff aus gegossenem Sanitär-Acryl, der sich durch einen EASY-TO-CLEAN Effekt und eine kratzfestere Oberfläche auszeichnet.

Die Oberfläche bei G K I D Badewannen aus NACRYLplus® lässt sich leicht reinigen und verringert die Haftbarkeit von Schmutz, Kalk und Fremdstoffen.

Mit NACRYLplus® sparen Sie Zeit und Reinigungsmittel. Sie leisten auch für die Umwelt einen erheblichen Beitrag.

Qualität und Werksgarantie

Unsere Produkte aus NACRYLplus® und unsere Poolwannen werden nach modernsten Gesichtspunkten gefertigt. Sie haben sich für Qualität aus Österreich entschieden, die Ihnen lange Freude bereiten wird.

Es gelten ausschließlich unsere allgemeinen Liefer- und Zahlungsbedingungen, sowie die gesetzlichen Gewährleistungsvereinbarungen. Voraussetzung hierfür ist die ordnungsgemäße Montage durch einen konzessionierten Fachhandwerker sowie die Einhaltung und Beachtung der Pflegehinweise.

Pflegehinweise

- Nach dem Baden die Wannenoberfläche mit Wasser abspülen und mit einem feuchten Tuch nachwischen. **Achtung - Keine Scheuermittel verwenden!**
- Für gelegentliche Grundreinigungen ein paar Spritzer Reinigungsmittel auf die Oberfläche geben und mit einem trockenen weichen Tuch nachreiben.
- Stärkere Verschmutzungen mit warmem Wasser und flüssigem, milden Reinigungsmittel oder einer Seifenlauge beseitigen.
- Kalkablagerungen mit Branntweinessig und Wasser wegwischen (Armaturen aussparen!)



Armaturen mit farbiger Oberfläche sowie in messing, edelmessing, gold und aranja sind in ihrer Oberflächenbeschaffenheit empfindlicher als verchromte Teile.

Deshalb: Bei der Pflege nur weiches Tuch verwenden. Schäden, die durch unsachgemäße Behandlung mit Chemikalien, Säuren oder Scheuermitteln entstehen, können wir nicht als Reklamationsgrund anerkennen.

Reinigungsmittel

Fordern Sie bei Bedarf über Ihren konzessionierten Fachmann nachstehende G K I D Pflegemittel an:

Art.-No. GKIPLS

Pflegeset für Acryl- und NACRYLplus® Produkte

Für weitergehende Fragen und Unterstützung oder Service steht Ihnen unser Kundendienst unter Telefon 0043/5373/42300 oder E-Mail info@gki.at zur Verfügung.

Technische Änderungen vorbehalten!



Sanitär-VertriebsgesmbH
Oberndorf 128d
A – 6341 Ebbs

Telefon 0043/5373/42300
Telefax 0043/5373/42300 40
E-Mail info@gki.at
Internet www.gki.at

Montage- und Pflegeanleitung

Duschbadewanne

Duschbadewanne 1700 x 800 x 450 mm

Duschklappwand 2 tlg. 1400 x 880 mm

Februar 2016



Sanitär-VertriebsgesmbH
Oberndorf 128d
A – 6341 Ebbs

Telefon
Telefax
E-Mail
Internet

0043/5373/42300
0043/5373/42300 40
info@gki.at
www.gki.at

G K I Duschbadewanne

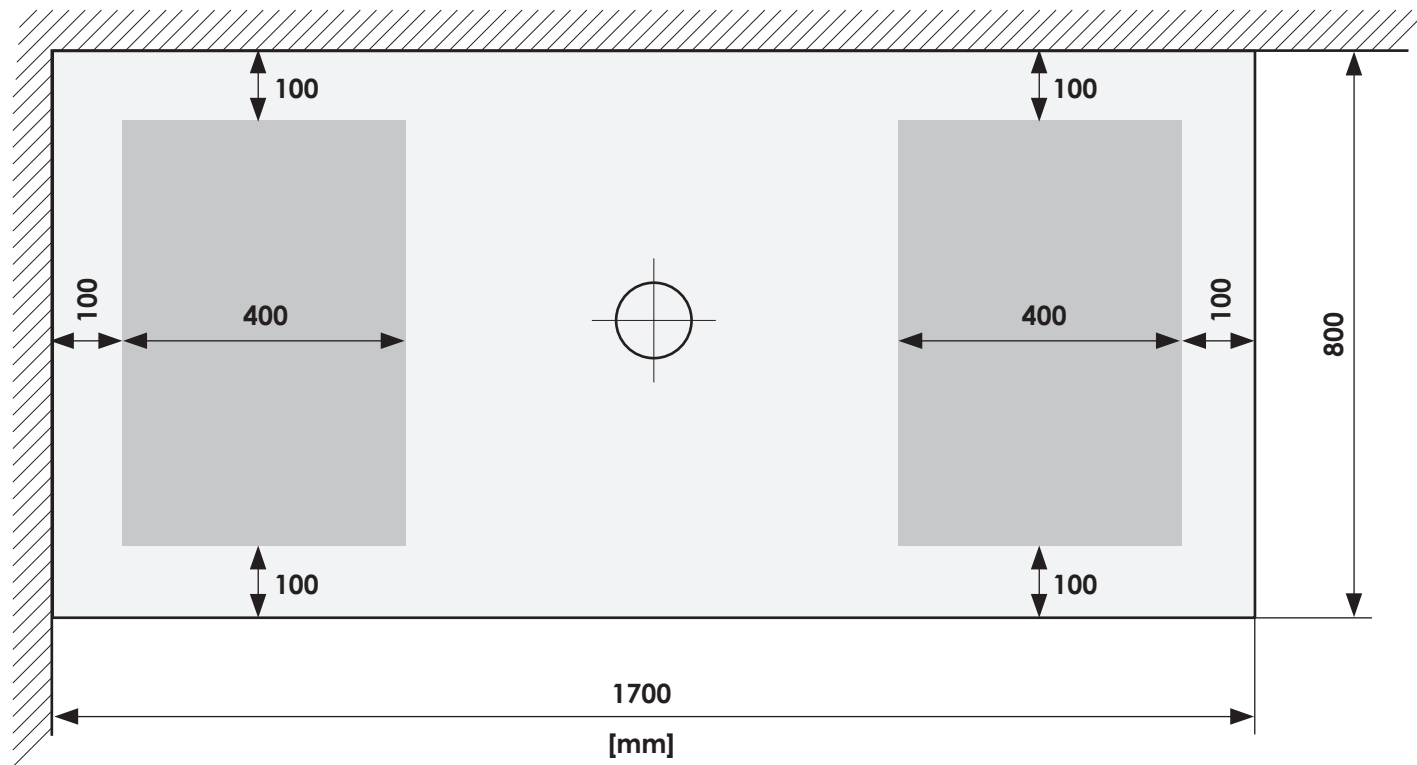
Duschbadewanne 1700 x 800 x 450 mm

Bitte beachten Sie bei der Montage von G K I D Badewannen die gültigen Normen und die Angaben der Hersteller für das Montagezubehör.



- Die G K I D Badewanne ist sofort nach Erhalt auf mögliche Beschädigungen zu kontrollieren. Bei Schäden durch unsachgemäße Handhabung, Transport oder Zwischenlagerung wird von G K I D keine Haftung übernommen.
- Badewannen mit Beschädigungen dürfen nicht eingebaut werden. Bei Unklarheiten nehmen Sie bitte vor dem Einbau mit uns Kontakt auf.
- Schützen Sie während der Montage der G K I D Badewanne die Wannenoberfläche durch Abdecken vor Beschädigung und Verschmutzung.

Empfohlene Positionierung für den Bodenablauf:

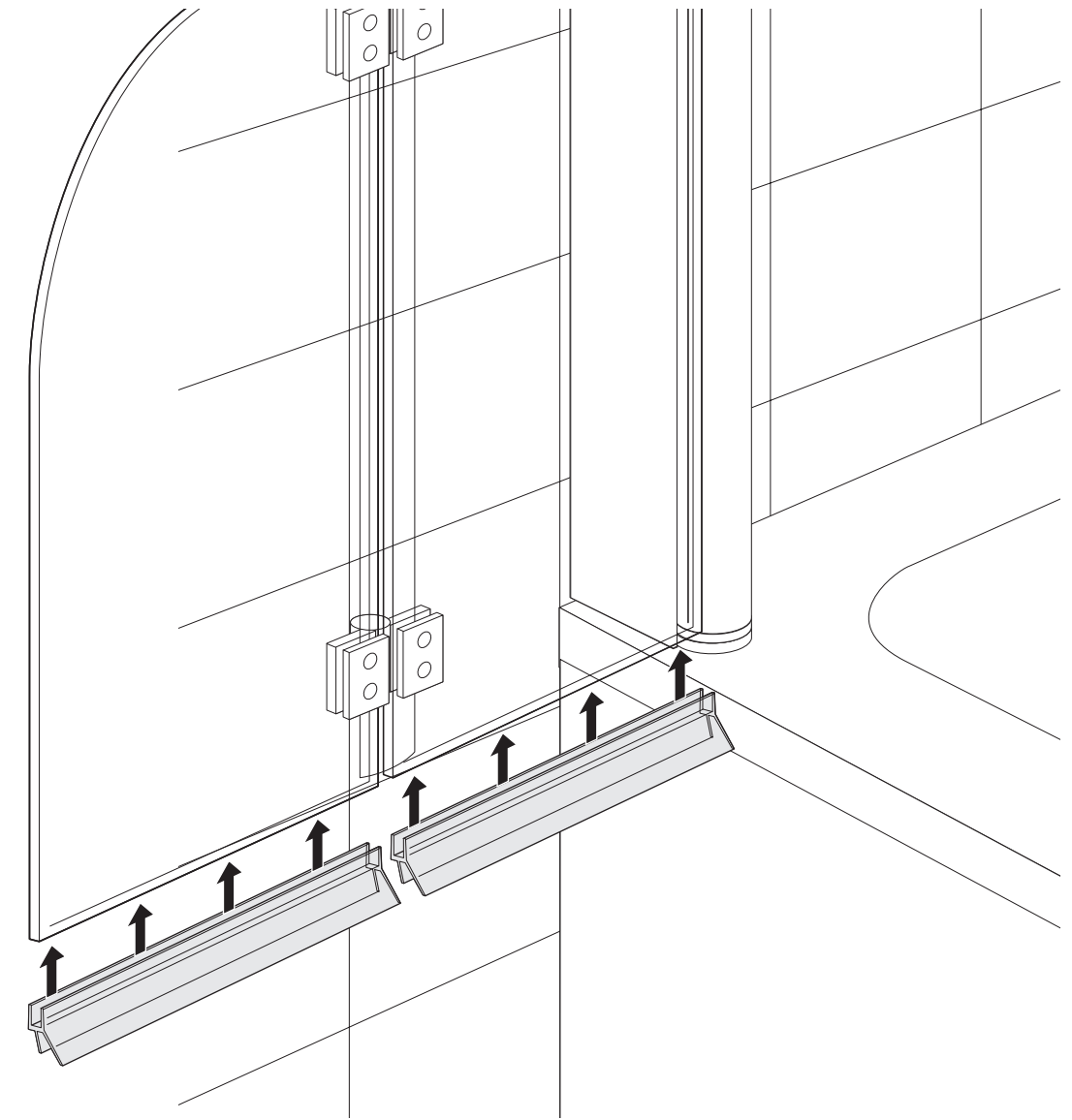


Hinweis! Bei Zusatzausstattung mit einem G K I D Poolsystem

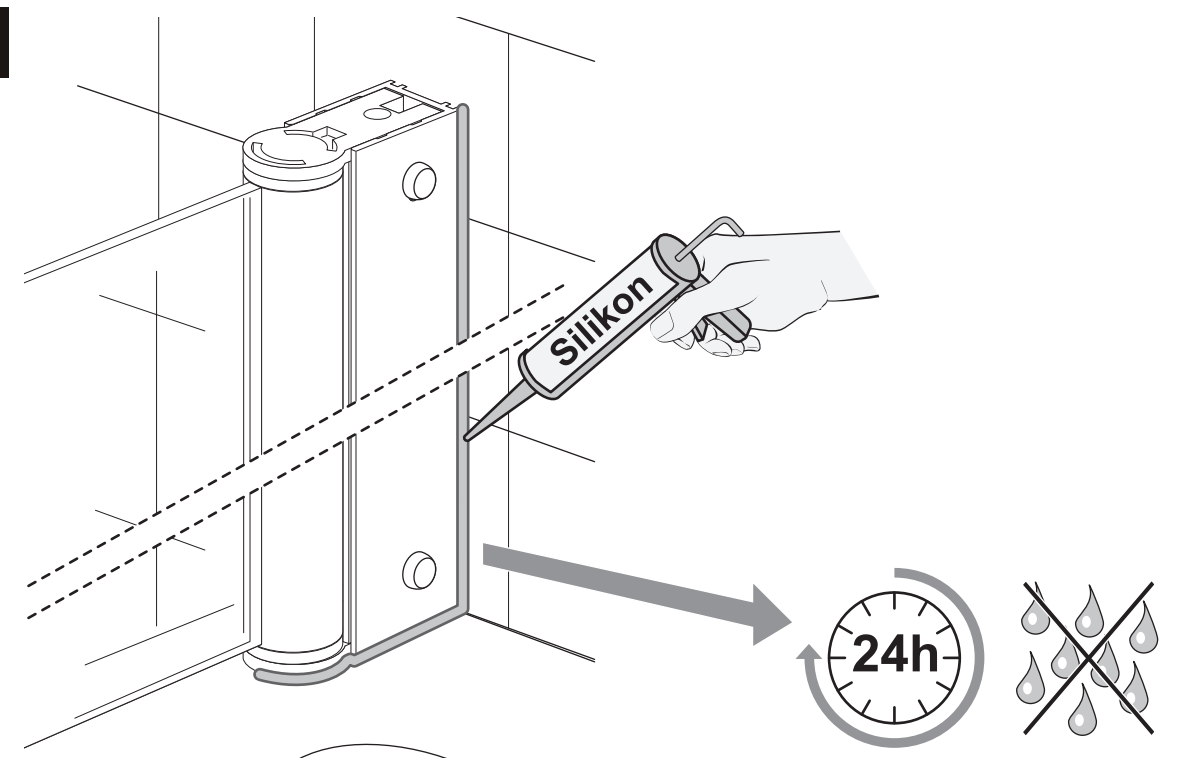
Elektrische Anschlusswerte	Nennaufnahme	Zuleitung	Absicherung AT/DE/NL	Absicherung CH/FL/FR
AIRpool	0,75 kW	1x 3x1,5mm ²	1x 16A Träge	1x 13A Träge
HOTELpool	0,4 kW	1x 3x1,5mm ²	1x 16A Träge	1x 13A Träge

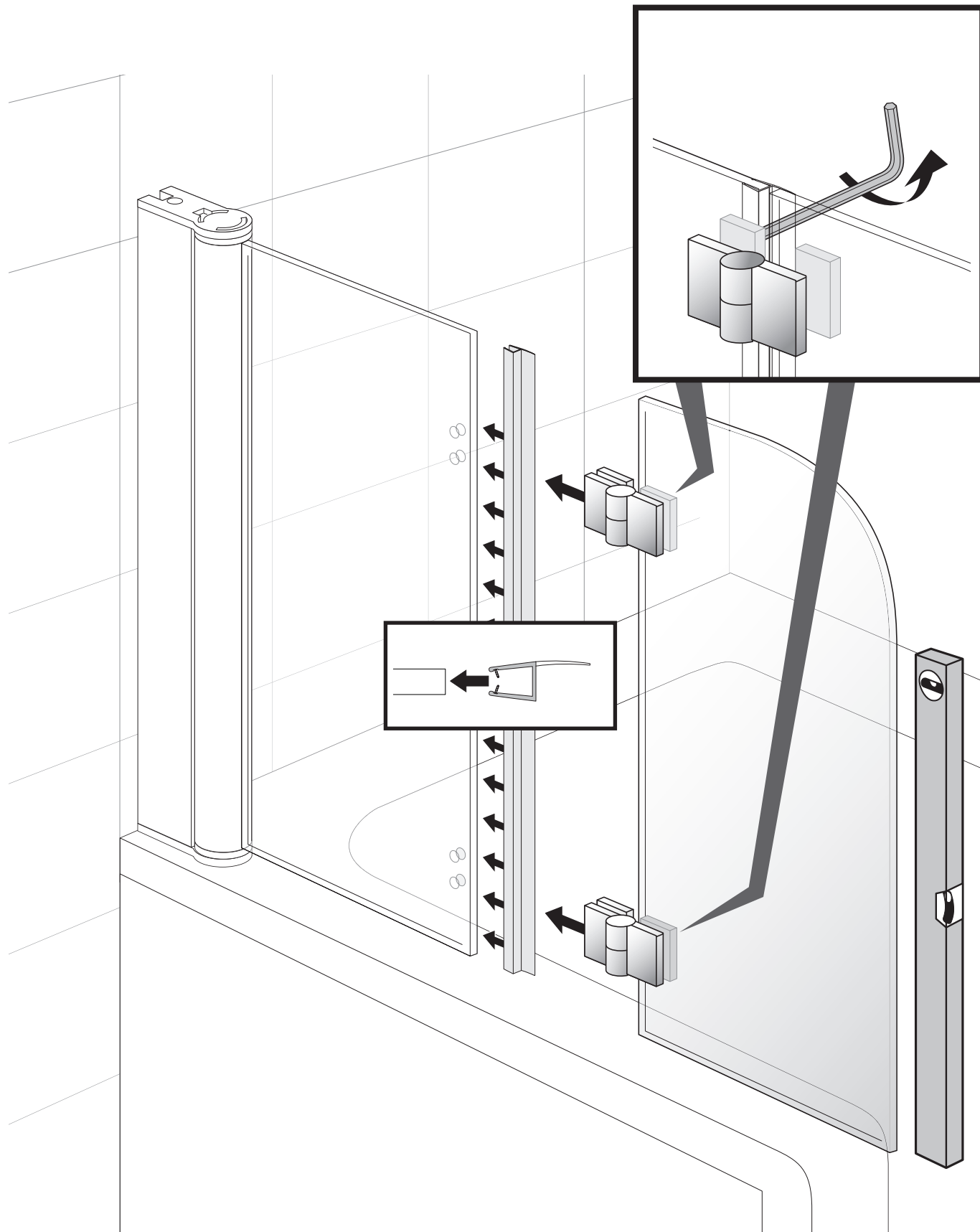
G K I Duschbadewanne

Schritt 4

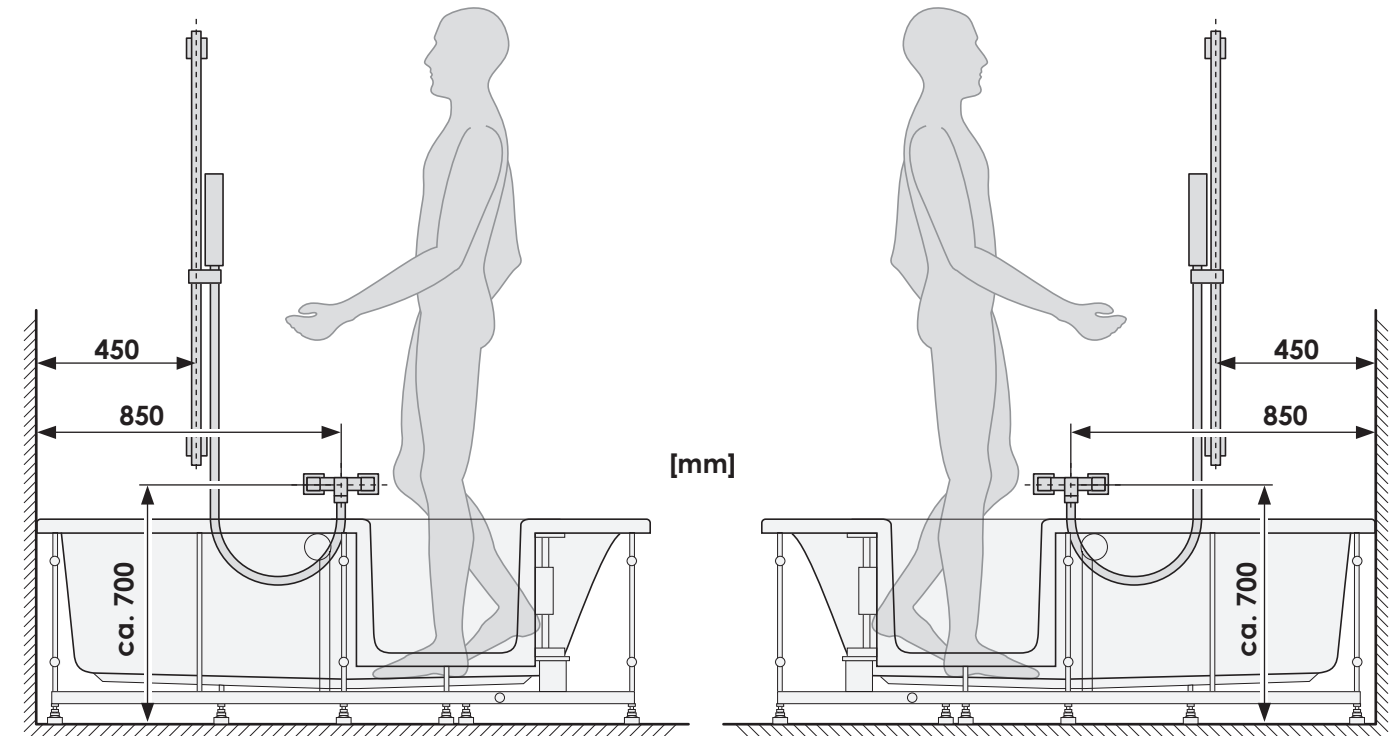


Schritt 5

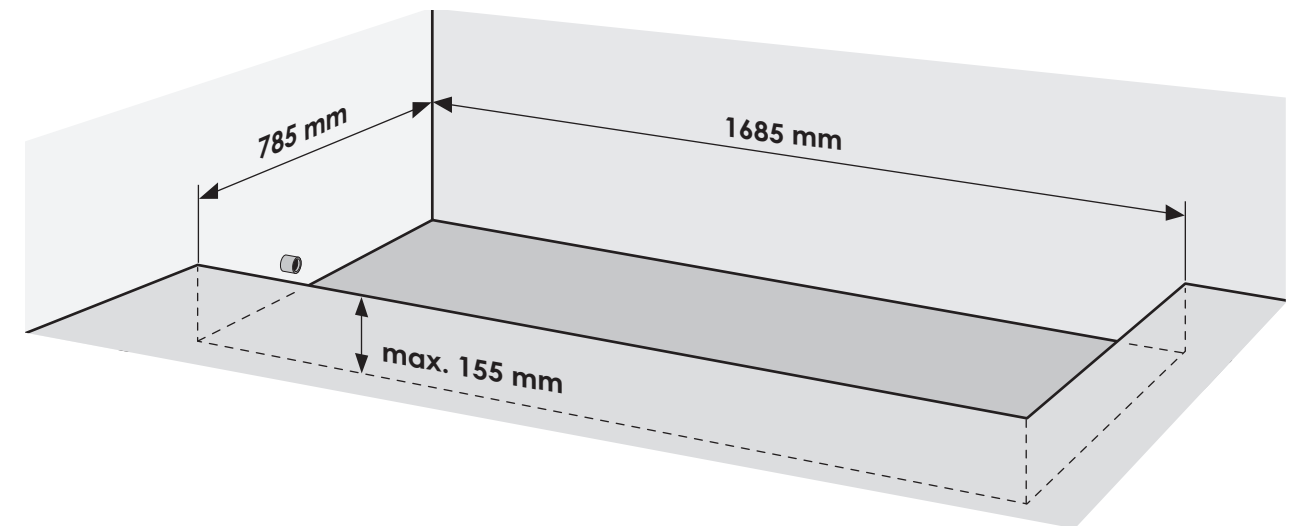




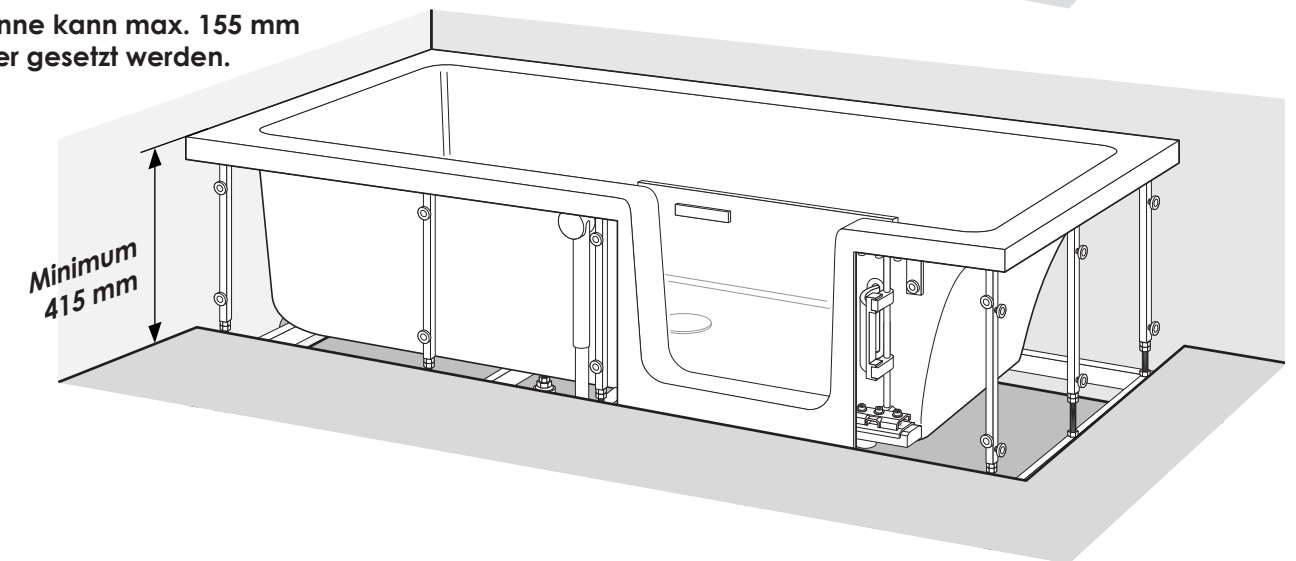
Empfohlene Positionierung der Armaturen:



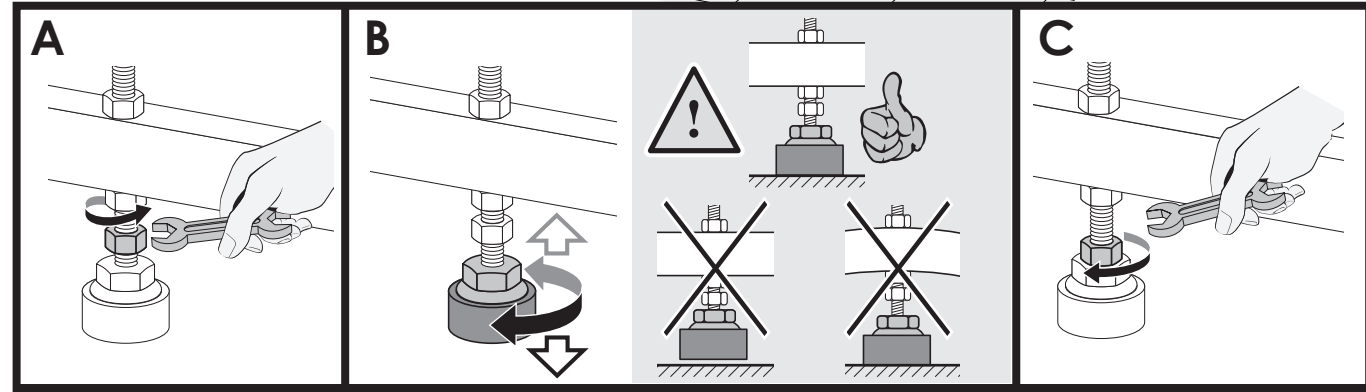
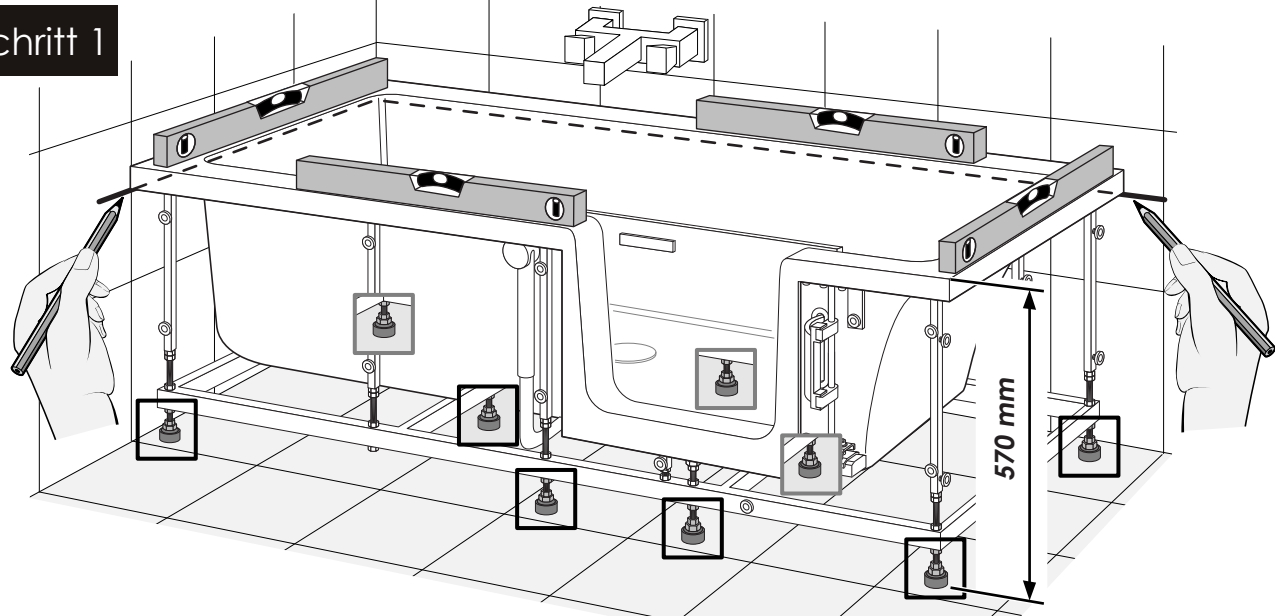
Montage auf Rohfußboden (nur verfließbare Verkleidung)



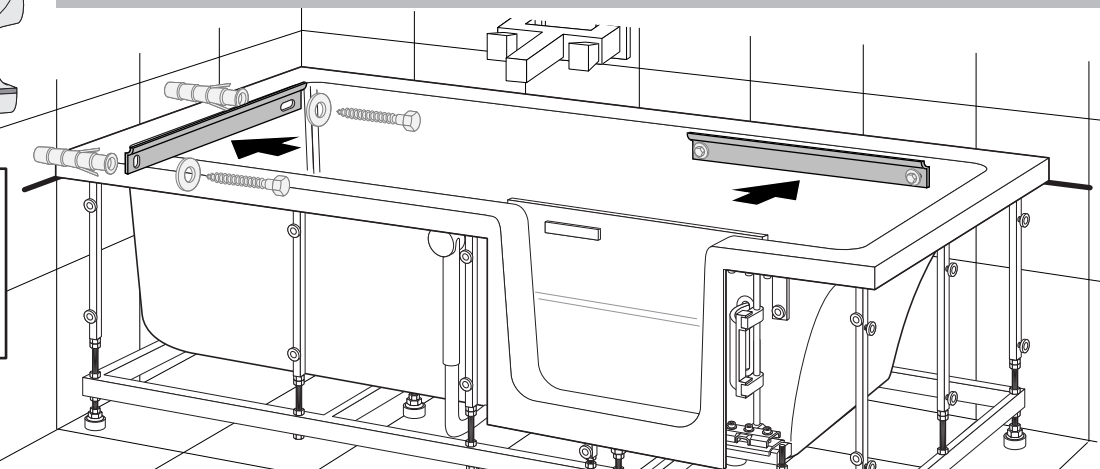
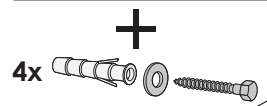
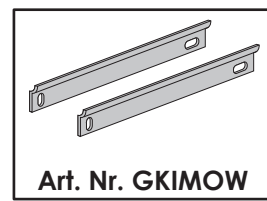
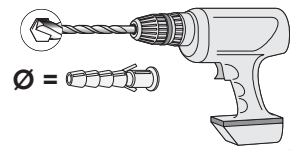
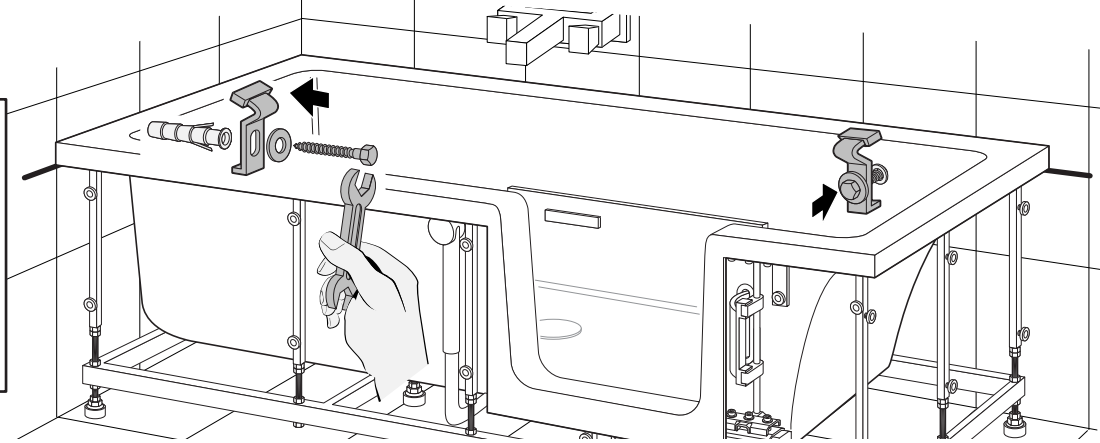
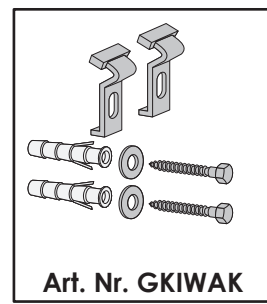
Wanne kann max. 155 mm tiefer gesetzt werden.



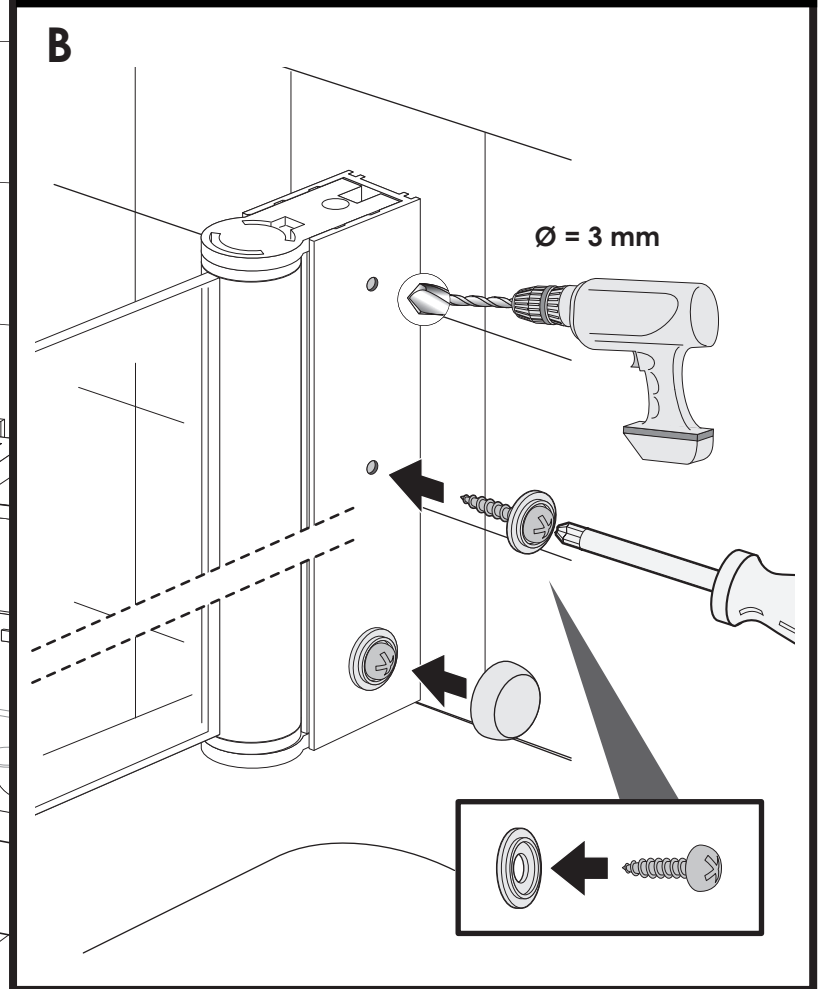
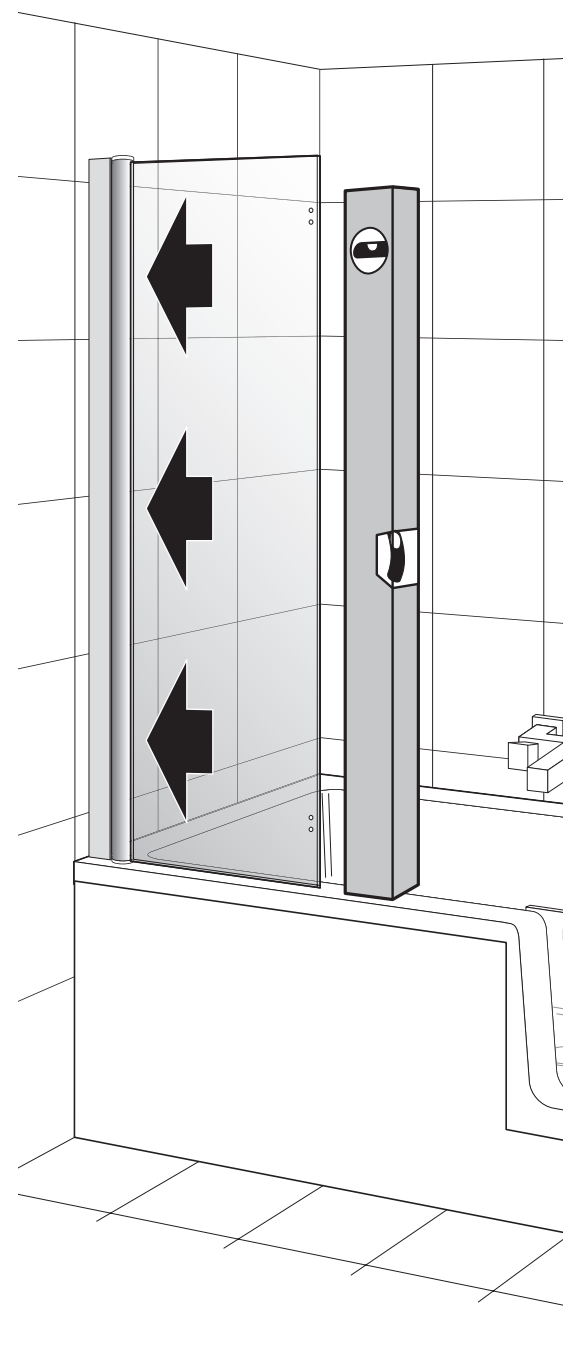
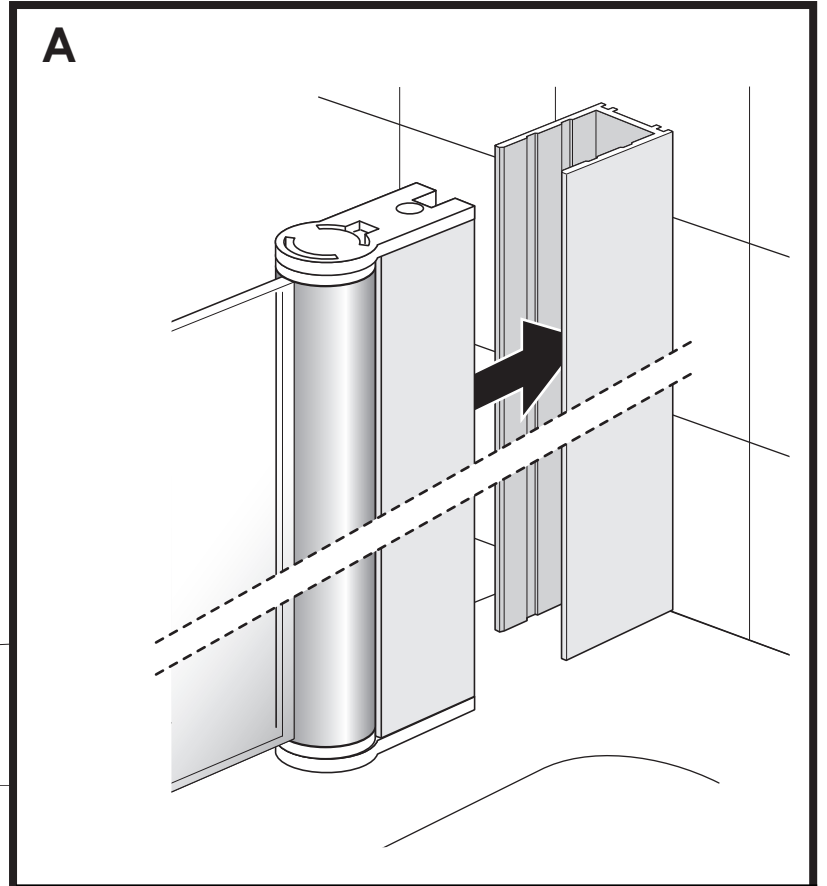
Schritt 1



Schritt 2

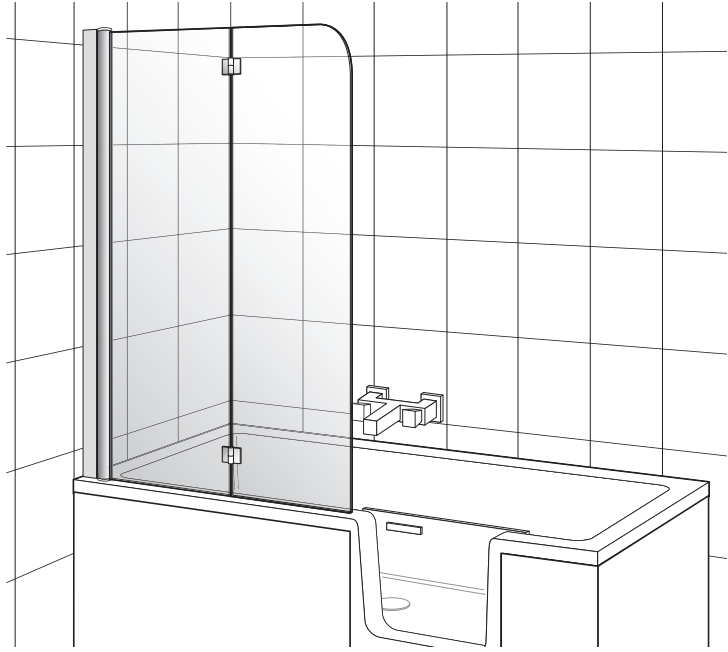


Schritt 2

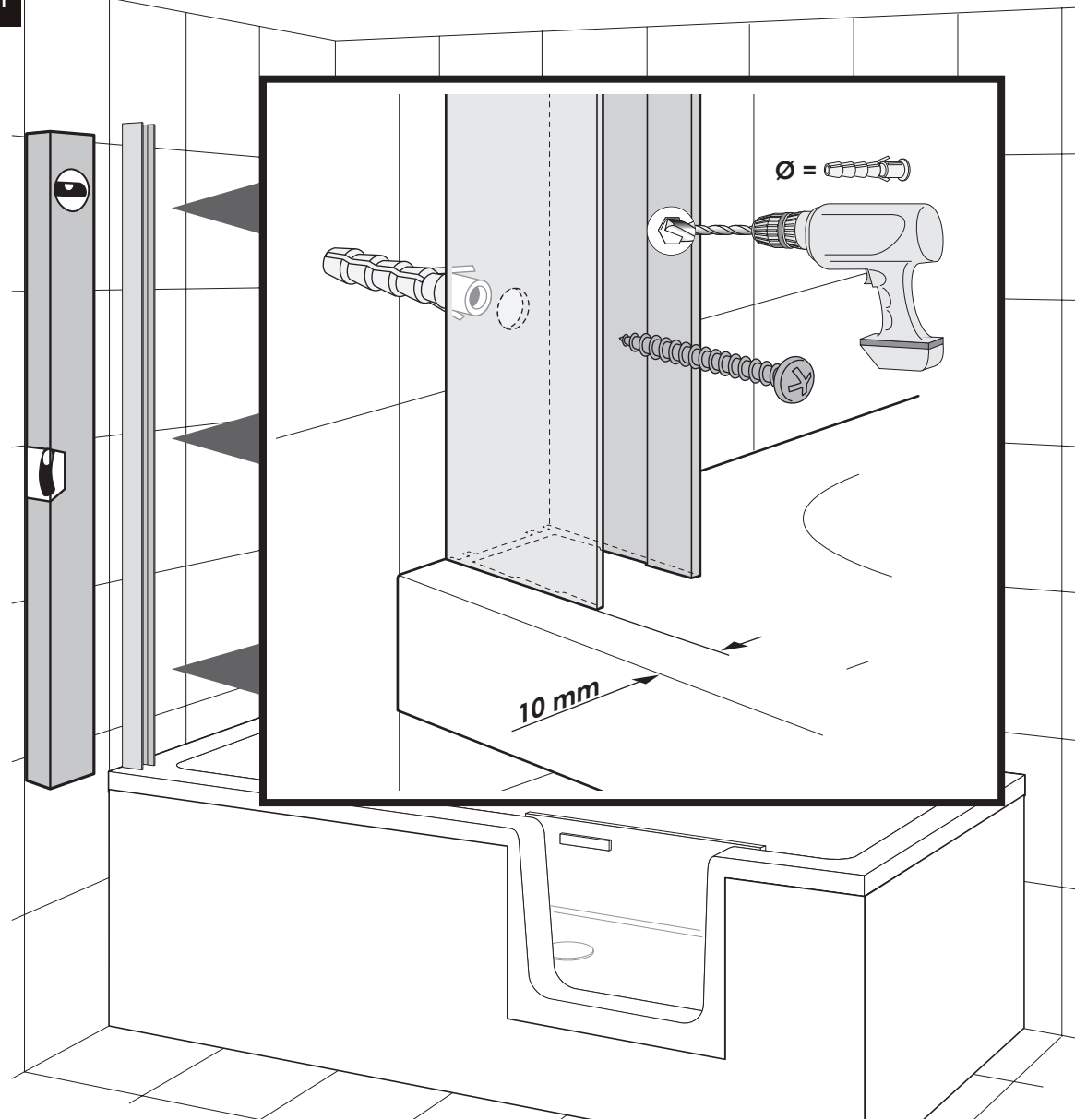


GKI Duschbadewanne

Duschklappwand 2 tlg. 1400 x 880 mm

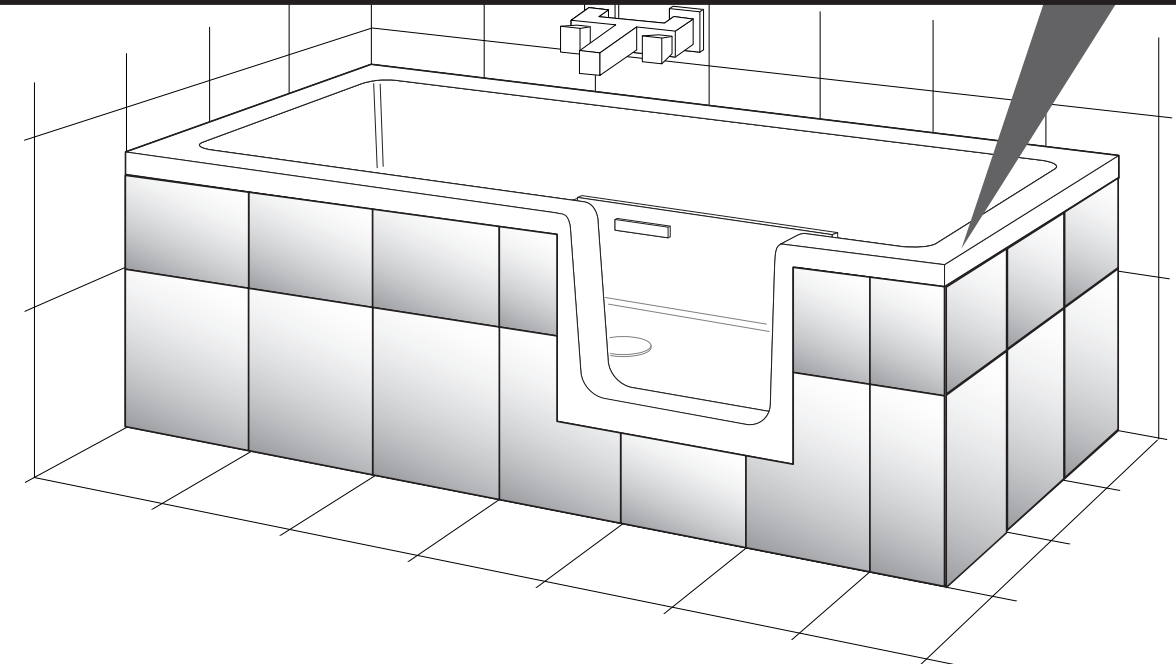
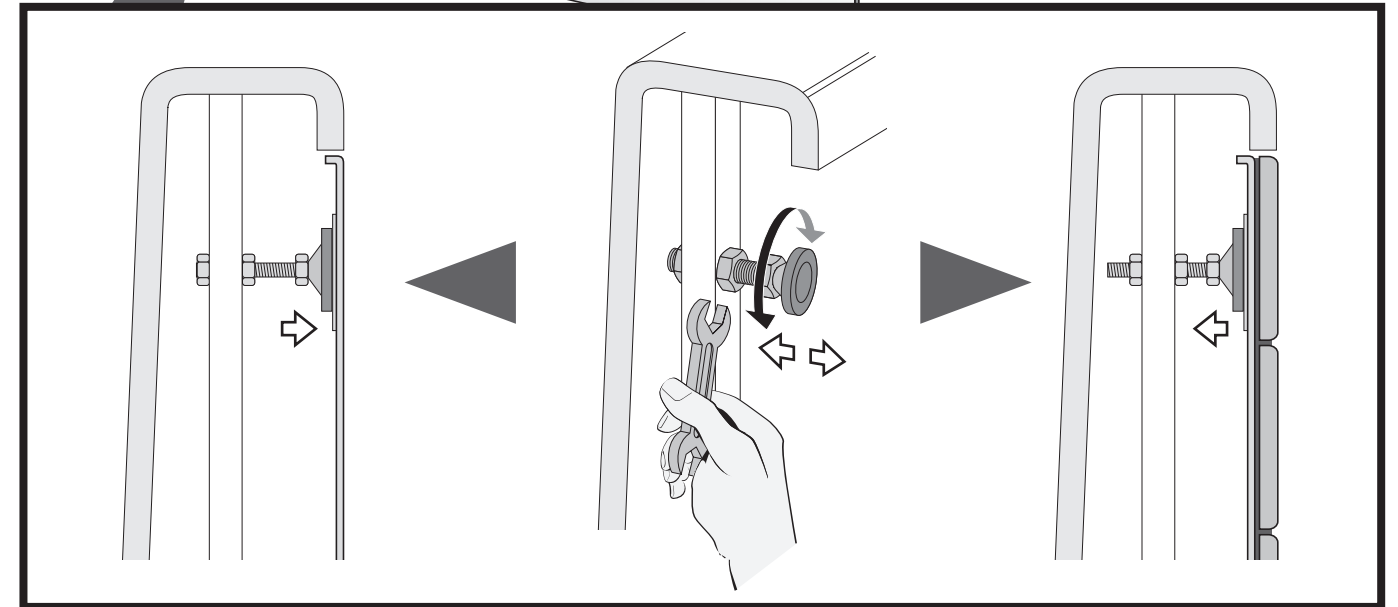
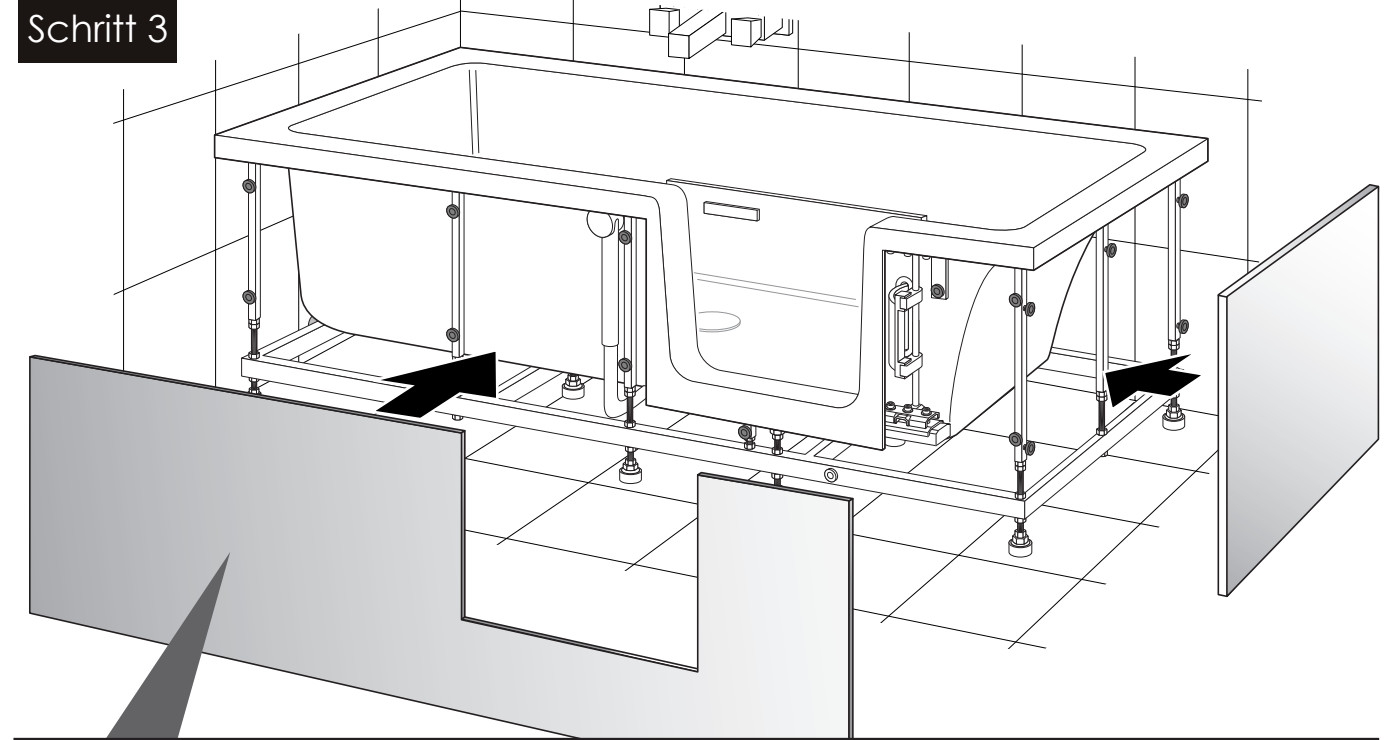


Schritt 1

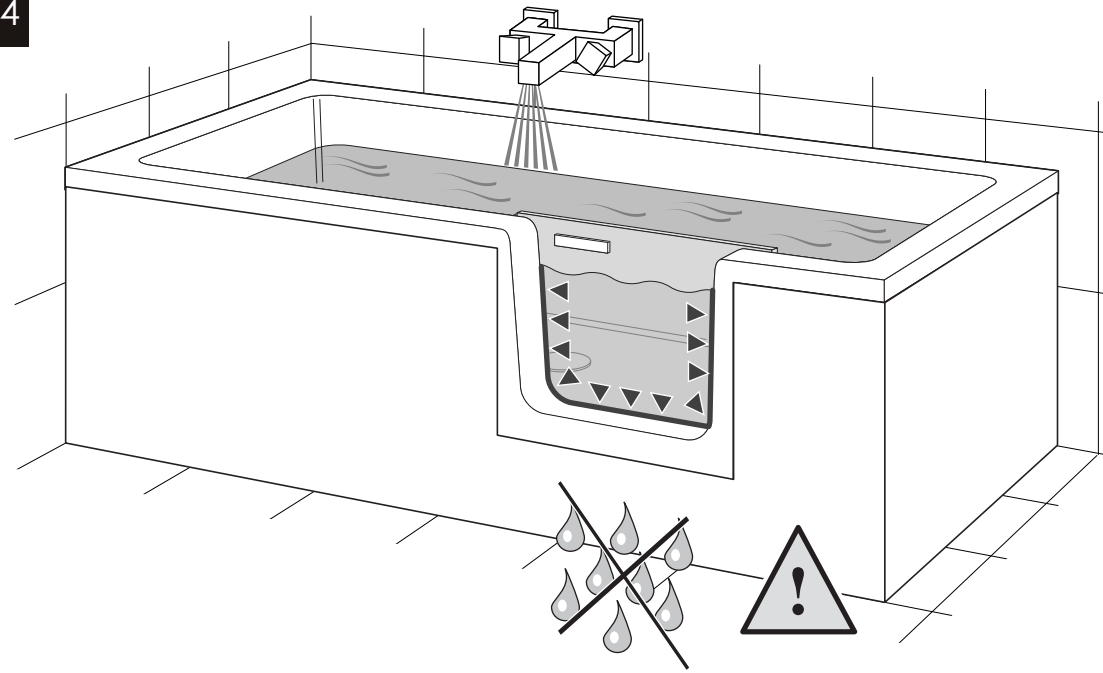


GKI Duschbadewanne

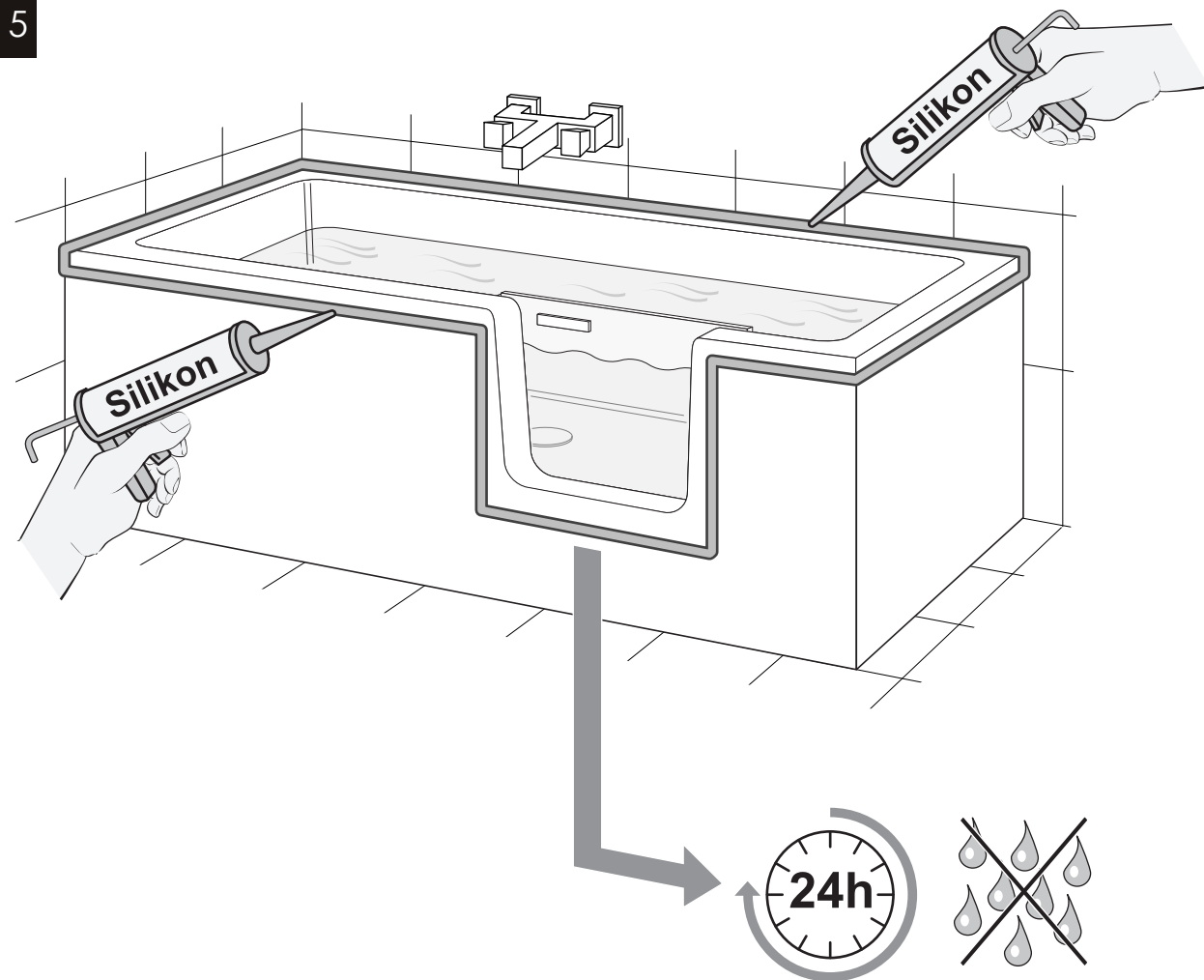
Schritt 3



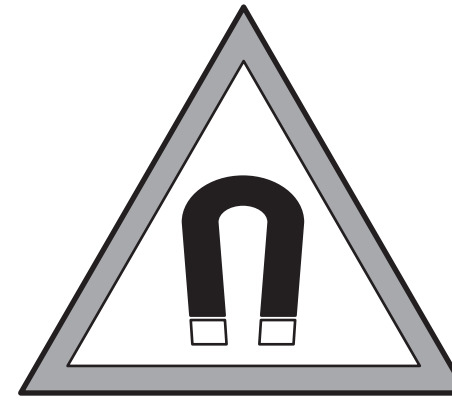
Schritt 4



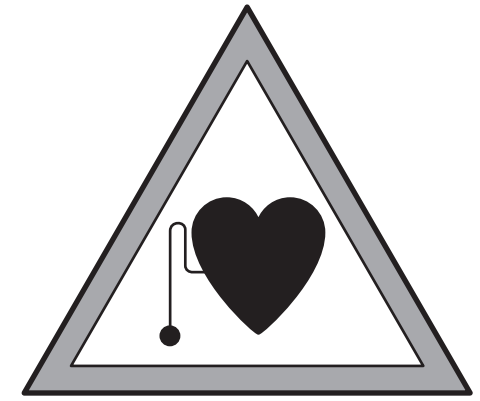
Schritt 5



Achtung!
 Nur Sanitärsilikon verwenden. Bakterizid und fungizid eingestellt.
 Bei Naturstein (z.B. Marmor) nur spezielles Silikon verwenden.
 Wannrand entfetten!



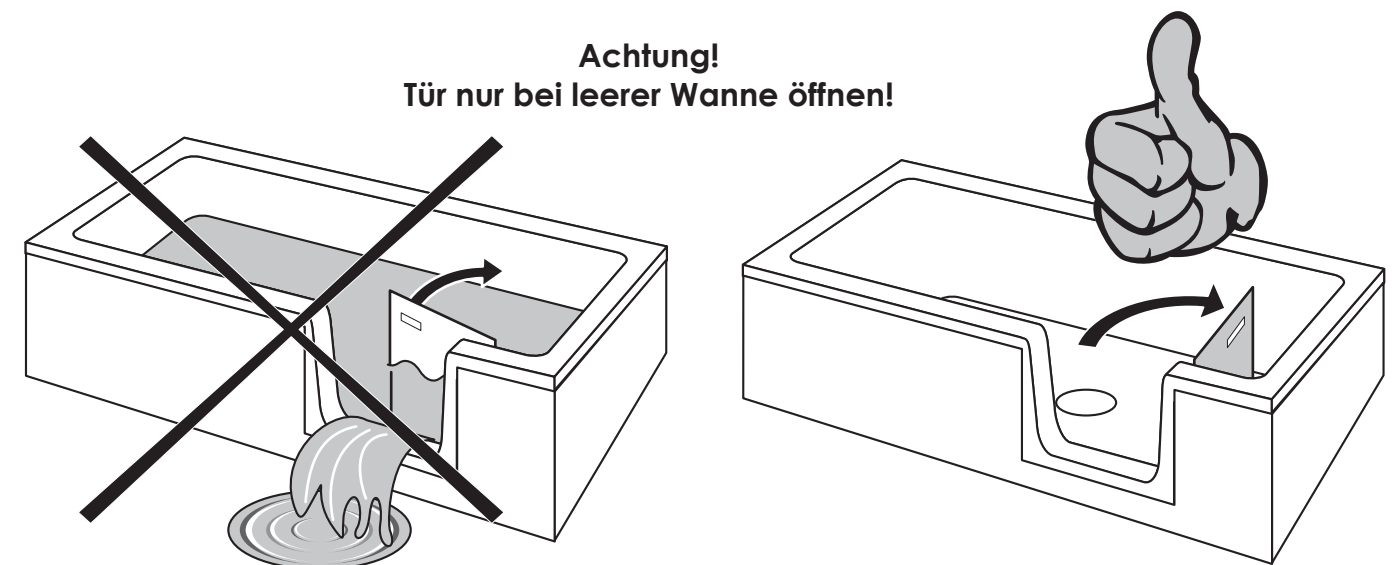
Achtung!
 Magnet im Türschließbereich



Besondere Vorsicht für
 Träger von Herzschrittmachern!



Achtung!
 Hilfsbedürftige Personen
 beaufsichtigen



Achtung!
 Tür nur bei leerer Wanne öffnen!

Tür mit Selbstschluss-Mechanik. Nicht blockieren!