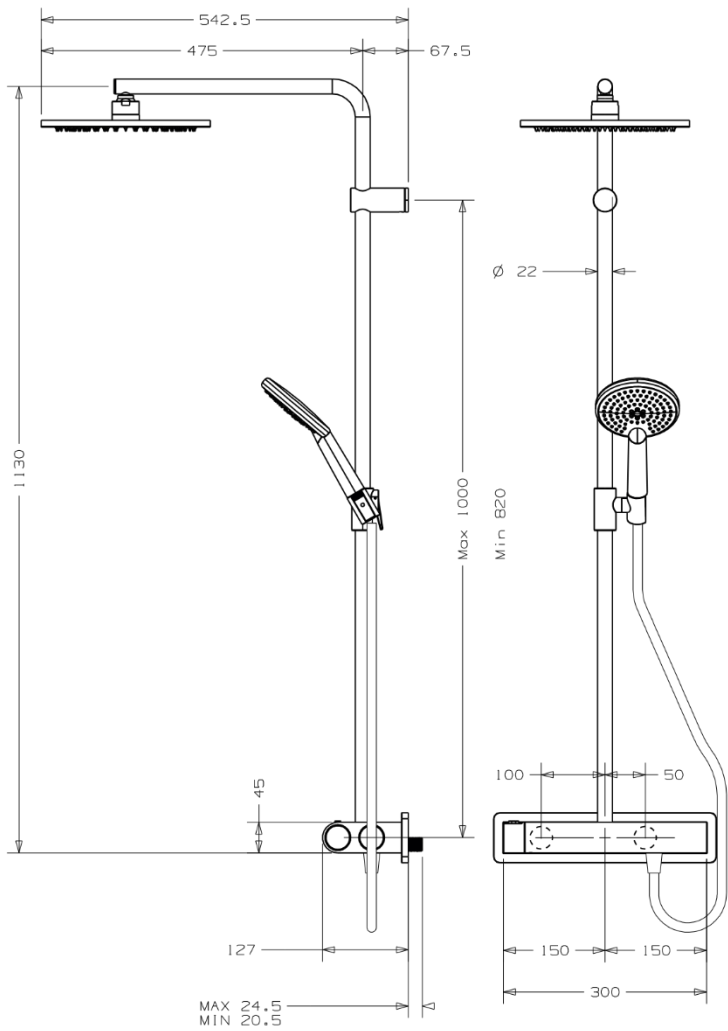
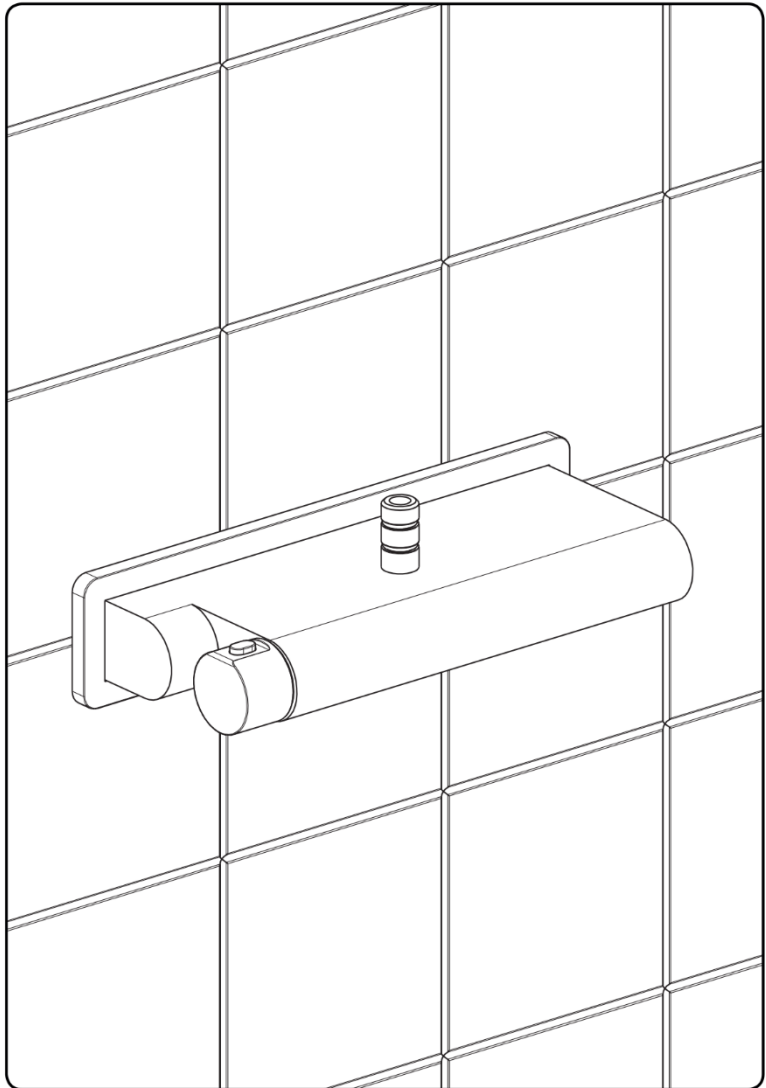




**Návod k  
montáži a  
údržbě  
sprchové  
soupravy s  
termostatem č.  
PM10021 –  
PM10022/CO**

concept





1



150 ± 20 mm

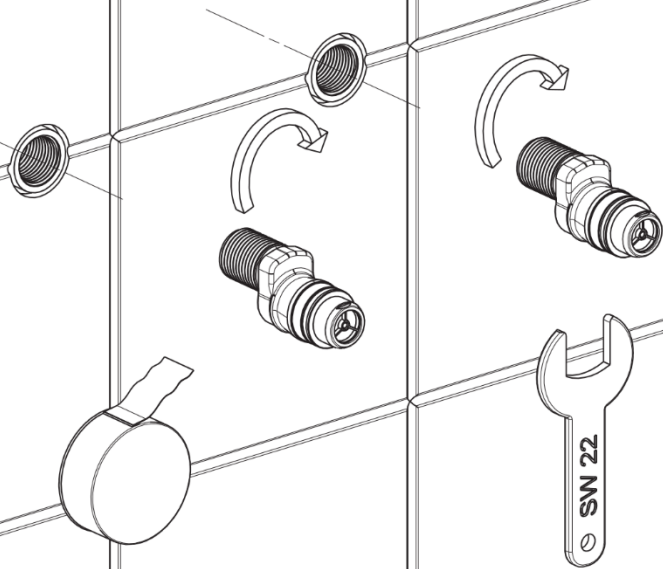
SILICONE

Upevnění  
stěnového  
kotouče k  
dlaždici

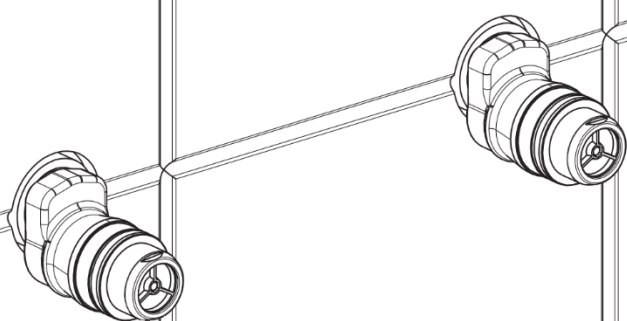
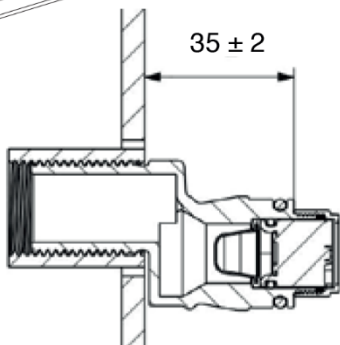
100 - 120 cm



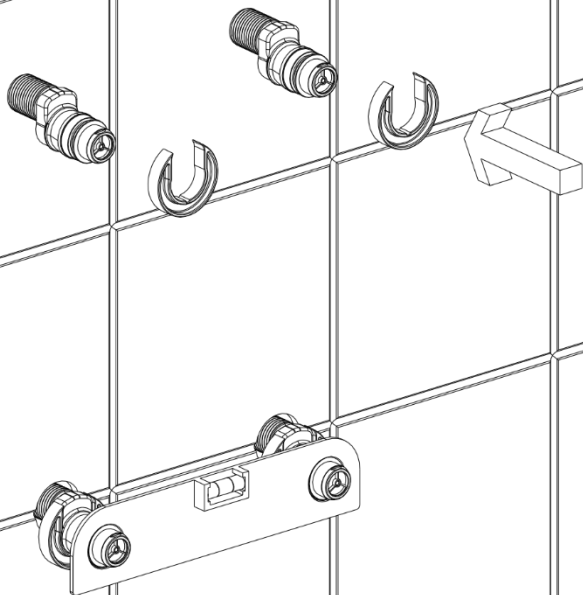
2



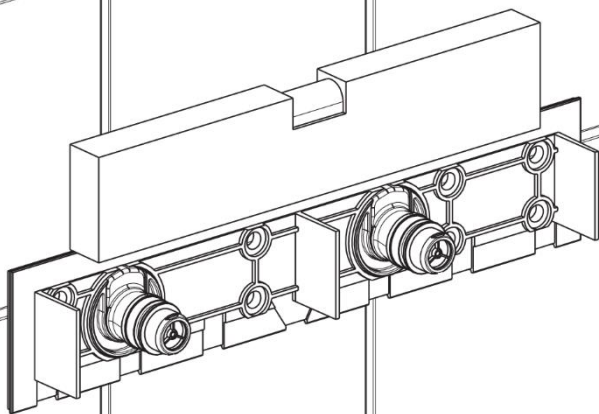
3



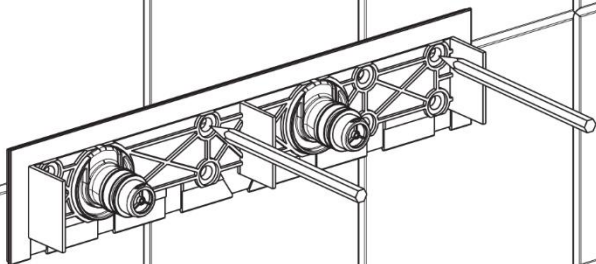
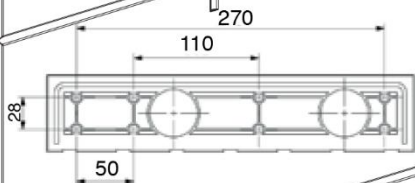
4



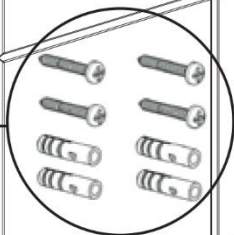
5



6

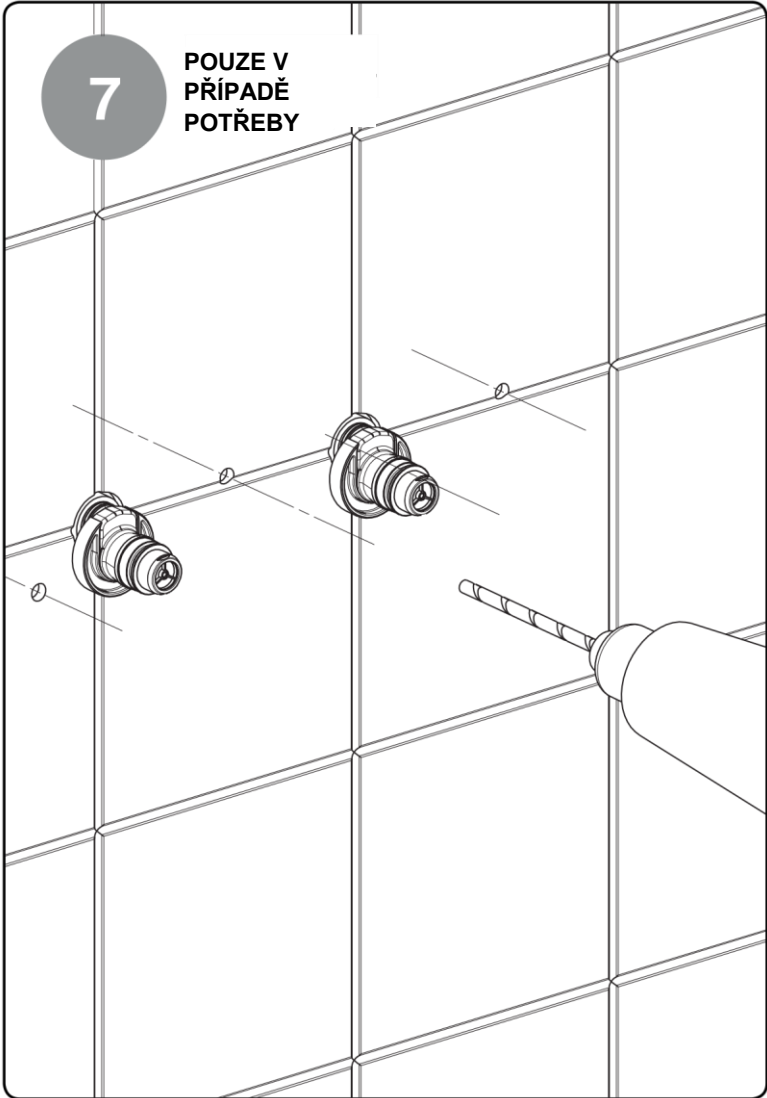


**POUZE V  
PŘÍPADĚ  
POTŘEBY**



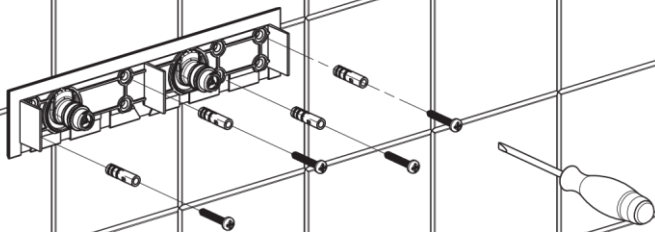
7

POUZE V  
PŘÍPADĚ  
POTŘEBY

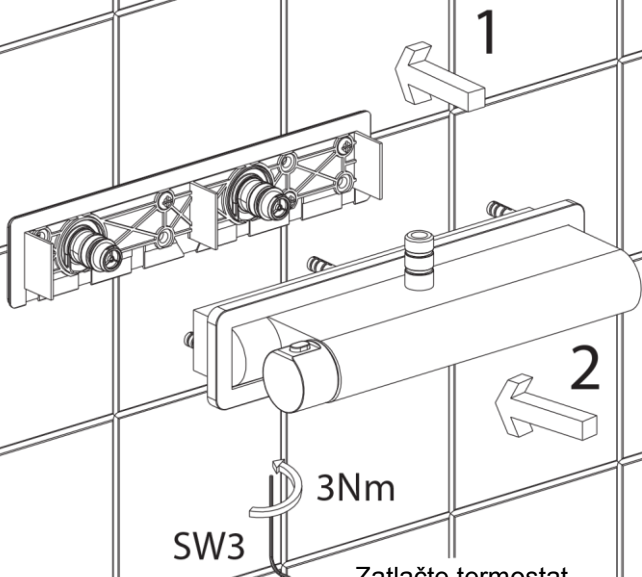


8

**POUZE V  
PŘÍPADĚ  
POTŘEBY**



9

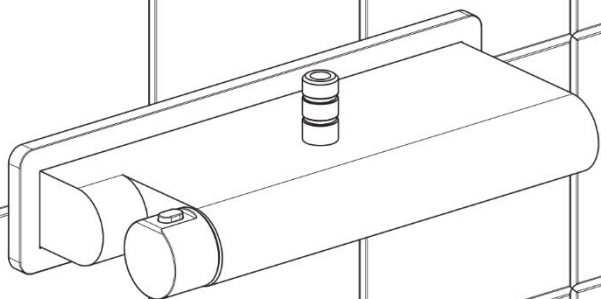
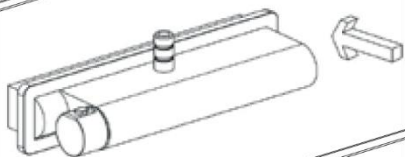


SW3

3Nm

Zatlačte termostat  
proti zdi a podrzte ho  
stlačený

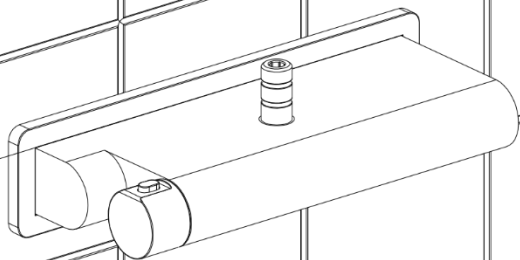
10



11

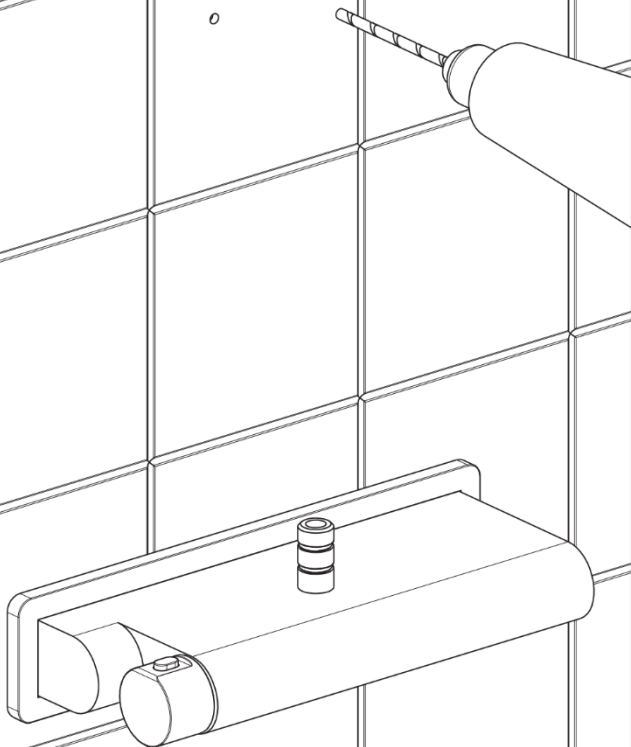


MAX 380 mm  
MIN 800 mm

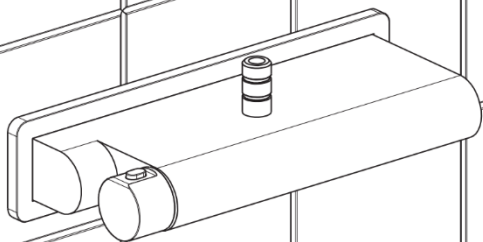
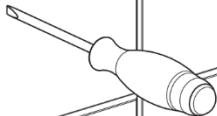


12

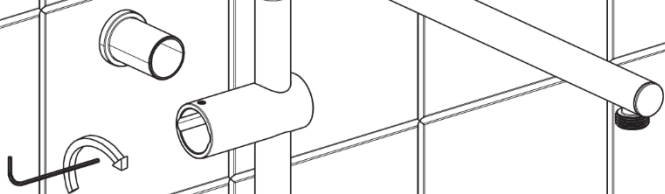
o  
o



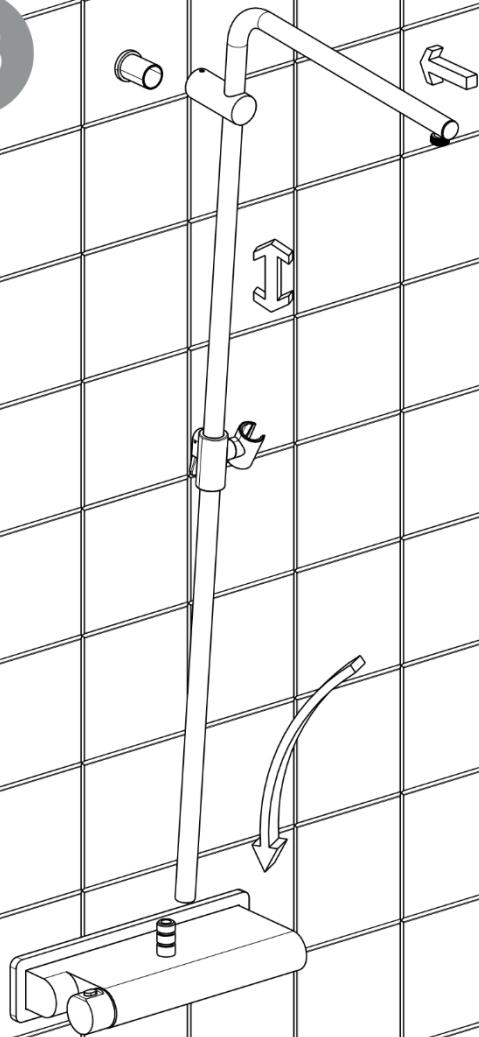
13



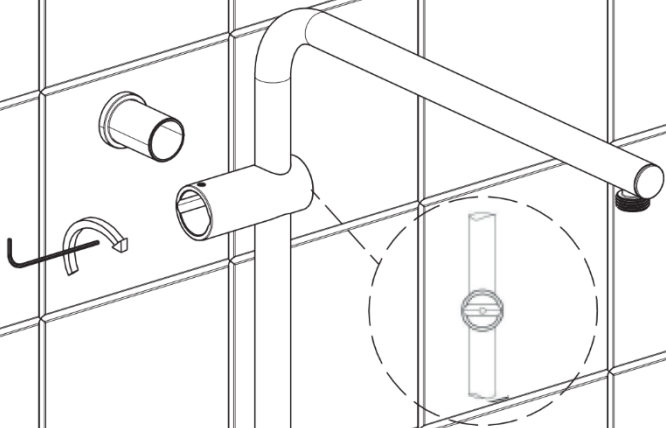
14



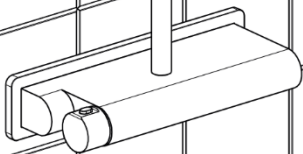
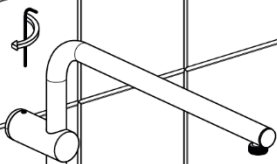
15



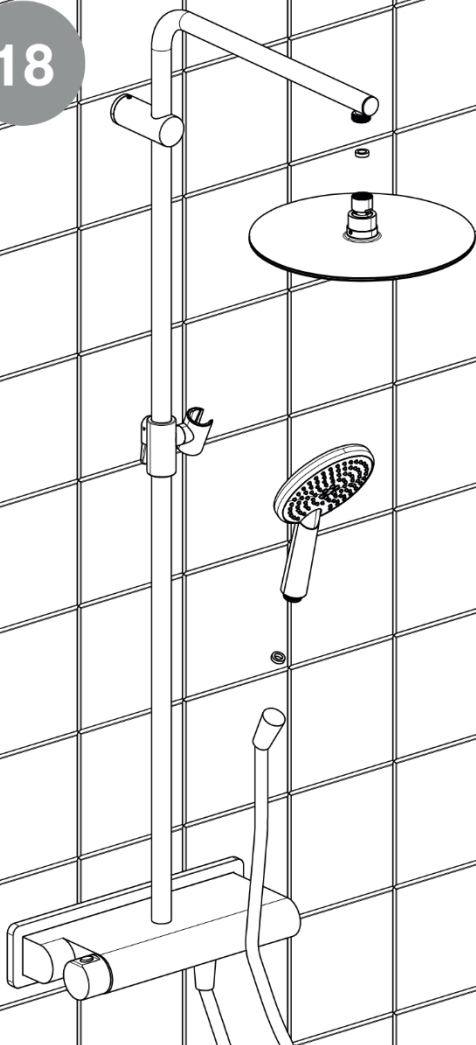
16



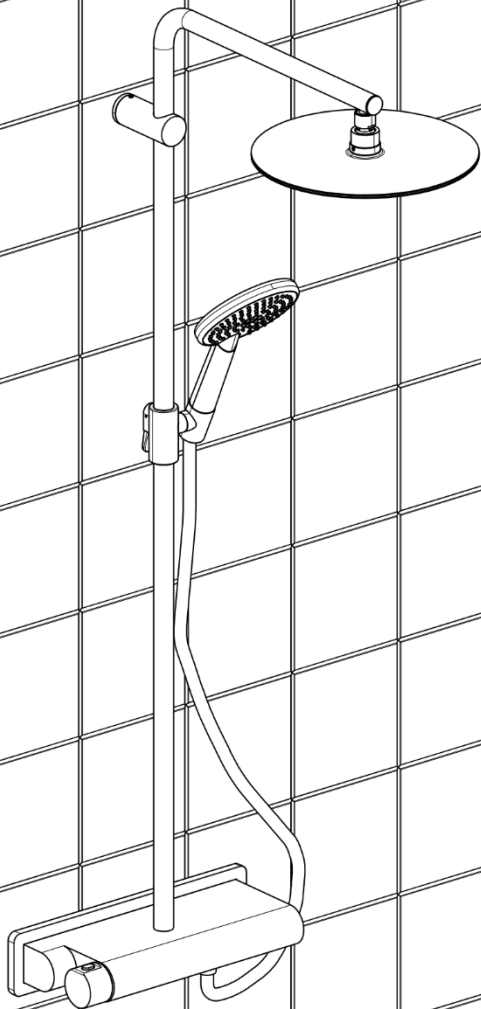
17



18



19



## Čištění

Jednoduché čištění:

Proudové otvory lze jednoduchým peelingem zbavit vápníku.

Sprchovou hlavici **NEČISTĚTE** abrazivními ani agresivními čisticími prostředky. Čistěte ji ideálně měkkým hadříkem (ne utěrkou z mikrovlákna) a mýdlovou vodou, následně ji osušte.

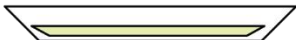
Kvůli důkladnému očištění ponořte sprchový kotouč na max. 10 minut do citrónové šťávy. Sprchu po odvápnění dobře propláchněte.

Pozor: Pochromované díly se nesmí dostat do kontaktu s citrónovou šťávou!

Max. 10 minut



20 mm



## Technické údaje

Produkt je určen výhradně pro použití s pitnou vodou!

Ruční sprchová hlavice je vhodná k použití s průtokovými ohřívači od výkonu 21 kW a s minimálním průtokem 7 l/min.

Produkt splňuje normu KTW W270.

Pracovní tlak:	max. 0,6 MPa
Doporučený pracovní tlak: (1 MPa = 10 bar = 147 PSI)	0,15–0,4 MPa
Teplota horké vody:	max. 60 °C
Tepelná dezinfekce:	max. 70 °C / 4 m

## Záruka

Tyto ruční sprchové hlavice jsou vyrobeny z prvotřídních materiálů a procházejí několika kontrolami kvality.

Pokud byste i přesto zjistili chybu kvality, obraťte se prosím na svou prodejnu.

Poskytujeme **záruku 5 let**. Na poškození povrchu, materiálu a funkční poškození, která vzniknou neodbornou údržbou, se záruka nevztahuje.



## Technické údaje

### Termostat

Pracovní tlak:	max. 0,6 MPa
Doporučený pracovní tlak:	0,1–0,5 MPa
Zkušební tlak:	1,6 MPa
(1 MPa = 10 bar = 147 PSI)	
Teplota horké vody:	max. 80 °C
Doporučená teplota horké vody:	65 °C
Tepelná dezinfekce:	max. 70 °C / 4m

Jiskrová bezpečnost proti zpětnému toku

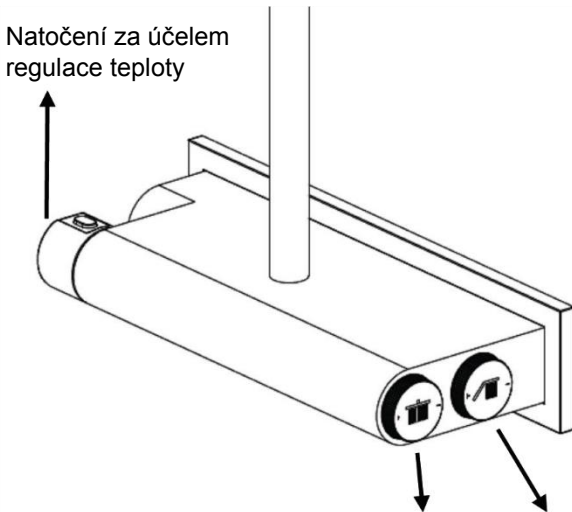
Produkt je určen výhradně pro použití s pitnou vodou!

Produkt lze používat v kombinaci s hydraulickými a tepelně řízenými průtokovými ohřivači, je-li hydraulický tlak minimálně 0,15 MPa.

#### PRŮTOKOVÉ MNOŽSTVÍ PM10021/PM10022

HLAVOVÁ SPRCHOVÁ HLAVICE		RUČNÍ SPRCHOVÁ HLAVICE AIR 120	
bar	l/m	bar	l/m
0,2	2,5	0,2	2
0,5	4,7	0,5	3,8
1	7,1	1	5,6
1,5	8,8	1,5	7
2	10,3	2	8,2
2,5	11,6	2,5	9,2
3	12,8	3	10,2
3,5	14	3,5	11,1
4	15	4	11,9
4,5	16	4,5	12,6
5	16,8	5	13,3

## Používání



Samostatné skryté regulátory pro hlavovou a ruční sprchovou hlavici. Při stlačení se vysunou směrem ven, otočením lze nastavit průtokové množství.

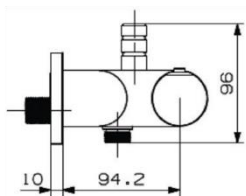
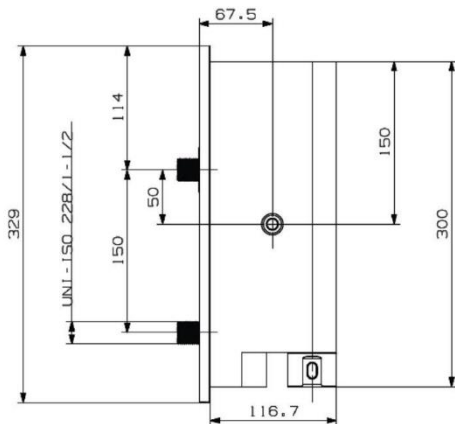
**Pozor!** Otočné regulátory prosím nevytahujte ani nestlačujte násilím. Chcete-li nastavit průtokové množství, otáčejte bez použití síly. Otočné regulátory neodstraňujte!

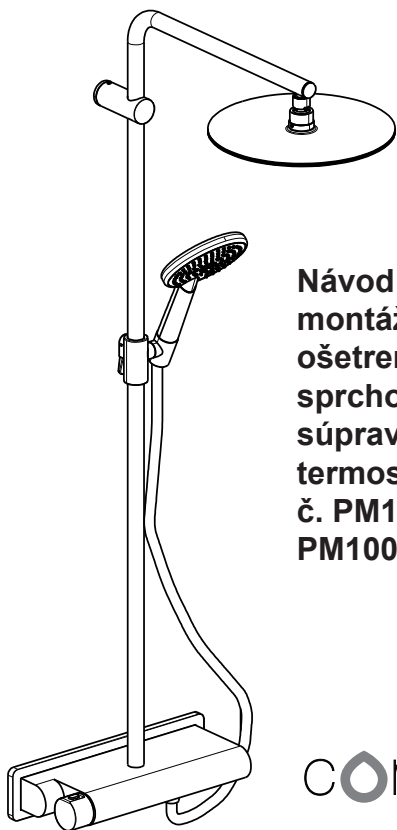
### Výhoda

Nastavení zůstane až do dalšího použití „uloženo“. Jediným kliknutím tak získáte vždy stejnou teplotu a průtokové množství.

# Rozměrový výkres

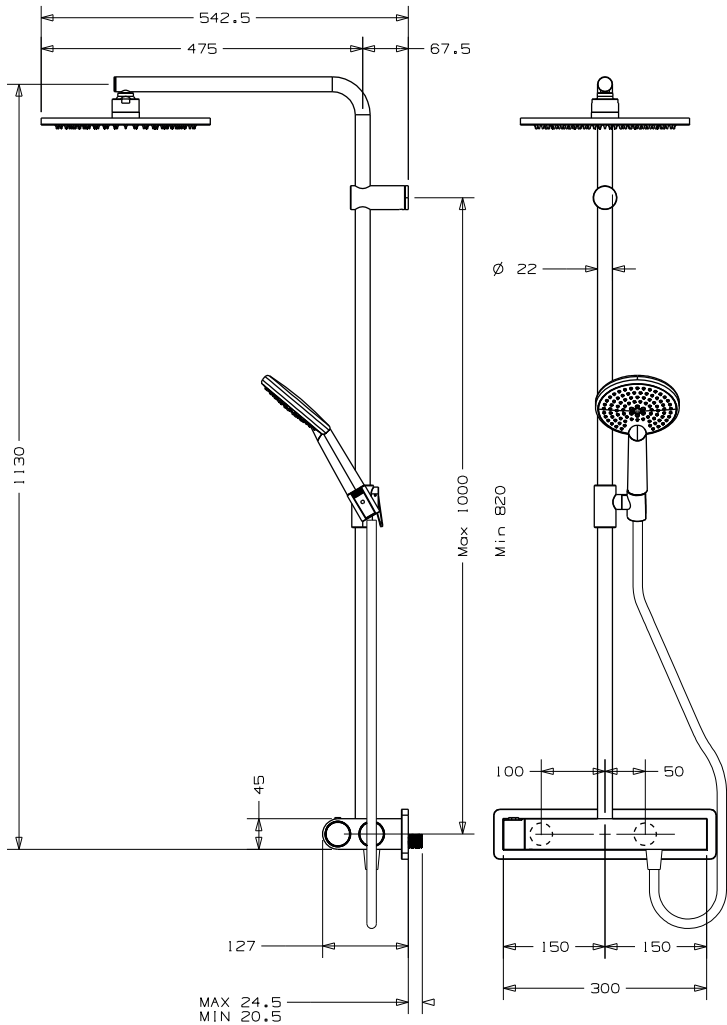
Termostat kulatý a termostat hranatý

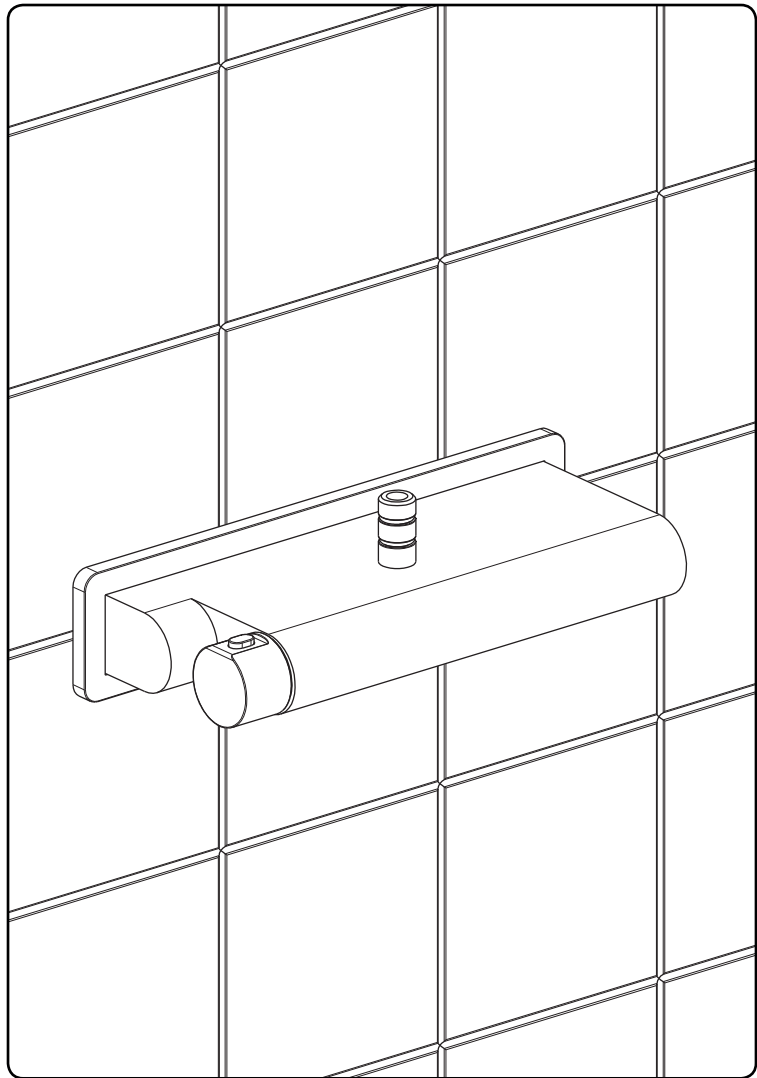




**Návod na  
montáž a  
ošetrenie pre  
sprchovaciu  
súpravu s  
termostatom  
č. PM10021 –  
PM10022/CO**

concept





1

150 ± 20 mm

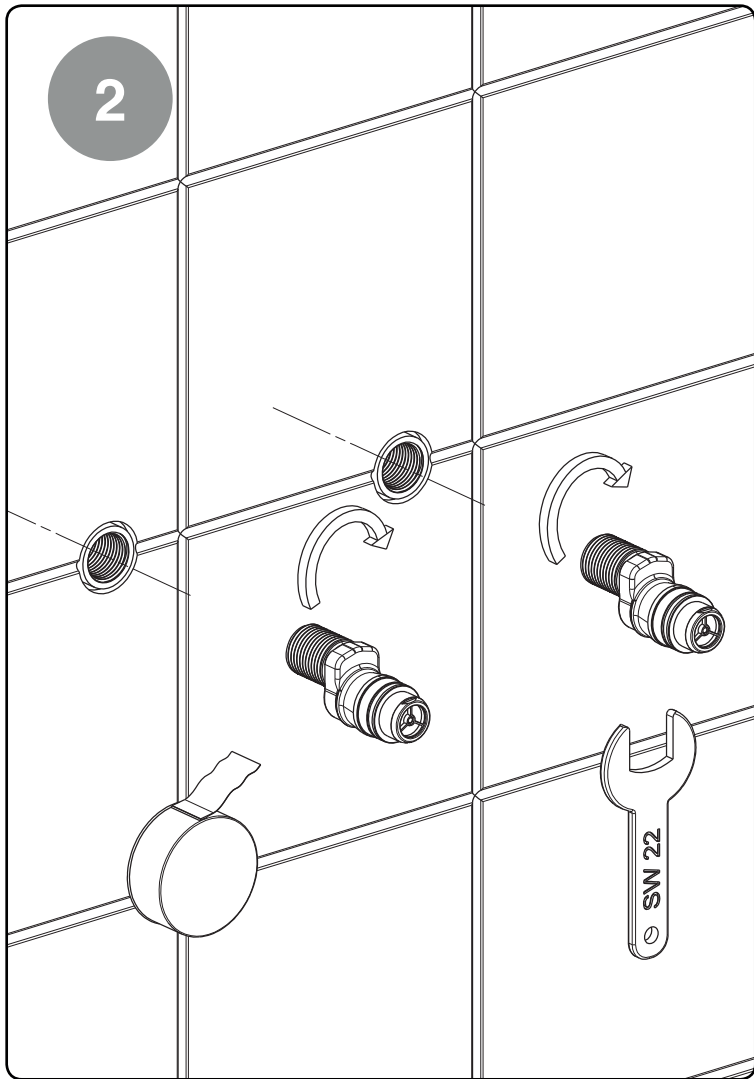


SILICONE

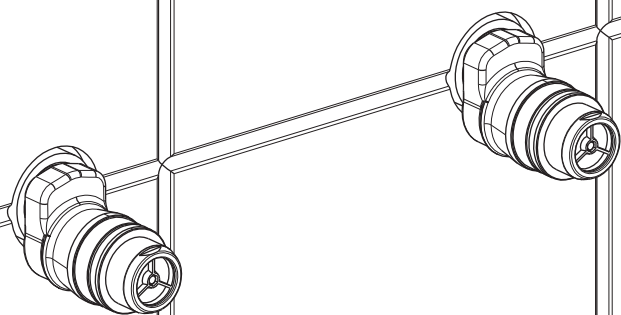
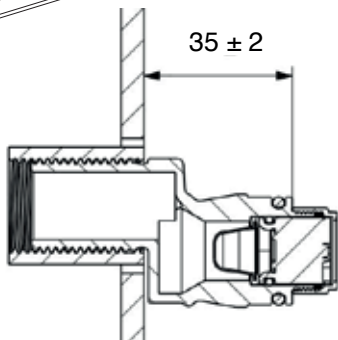
Pritesnenie  
stenového  
kotúča k  
dlaždici

100 - 120 cm

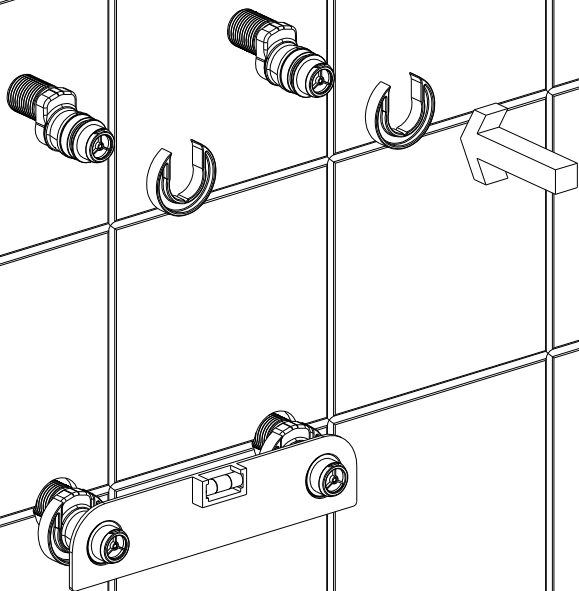
2



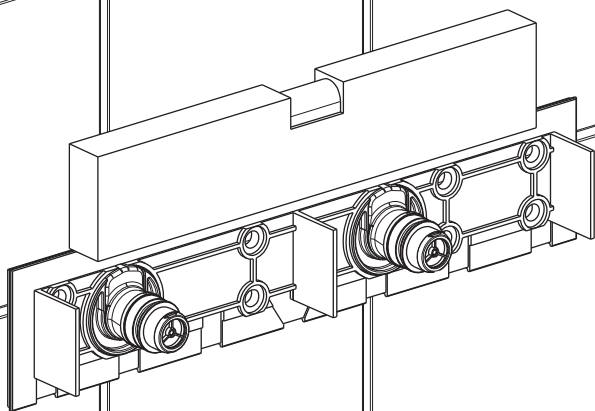
3



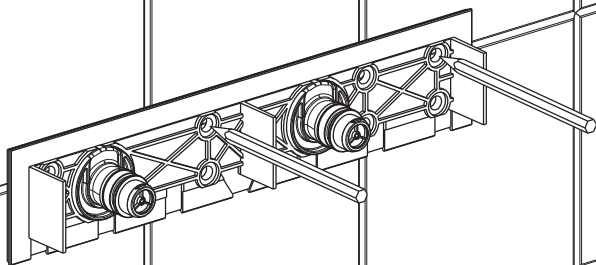
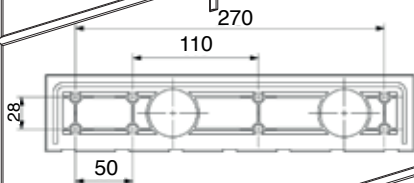
4



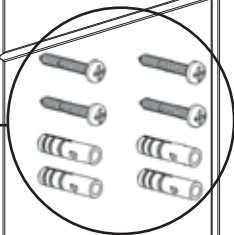
5



6

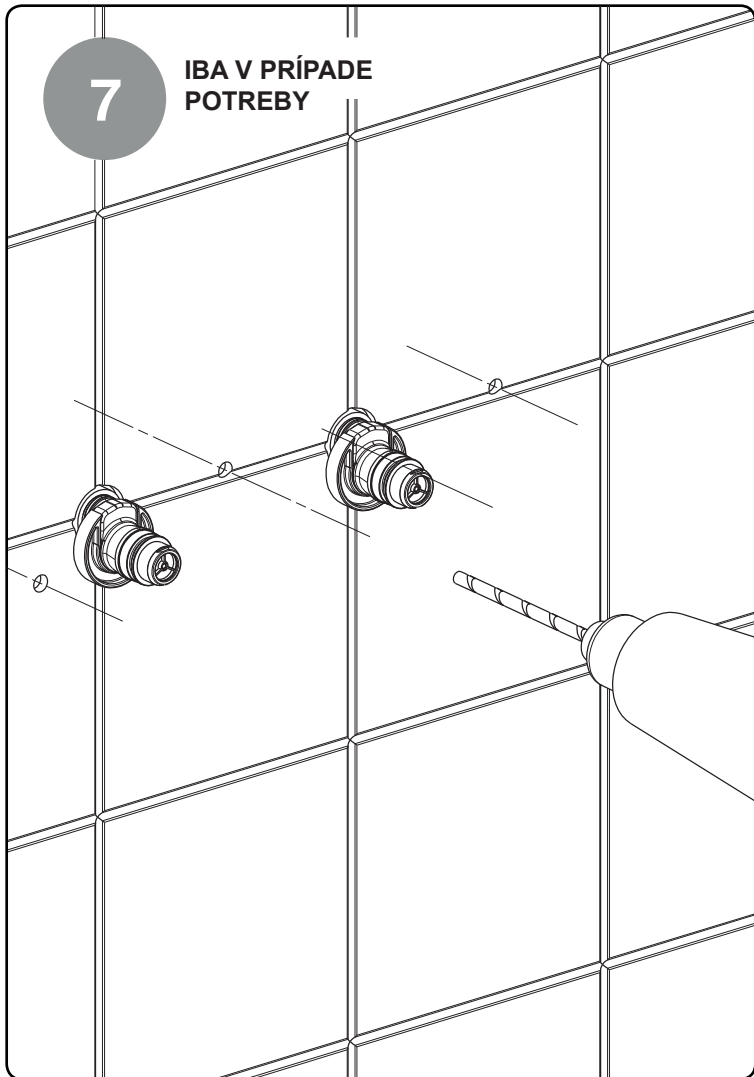


**IBA V PRÍPADE  
POTREBY**



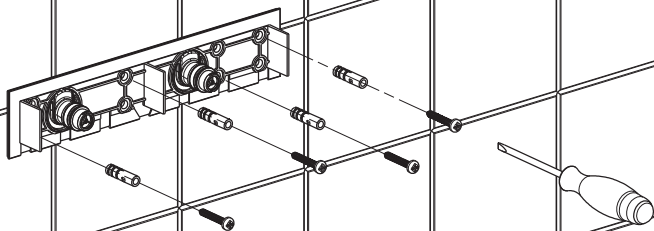
7

IBA V PRÍPADE  
POTREBY

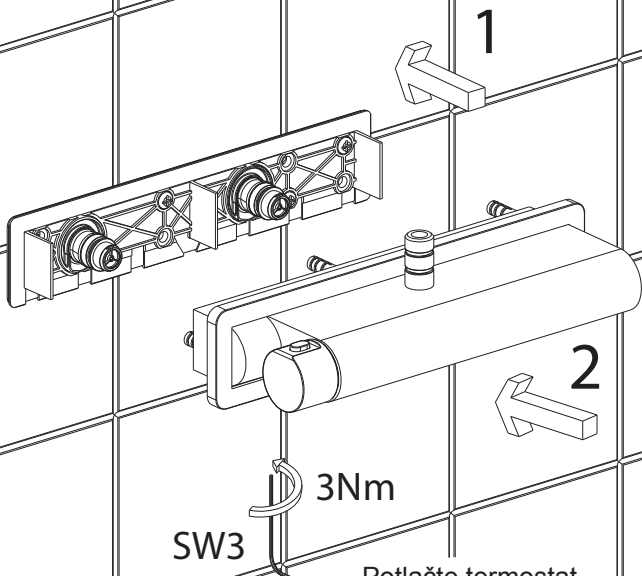


8

IBA V PRÍPADE  
POTREBY

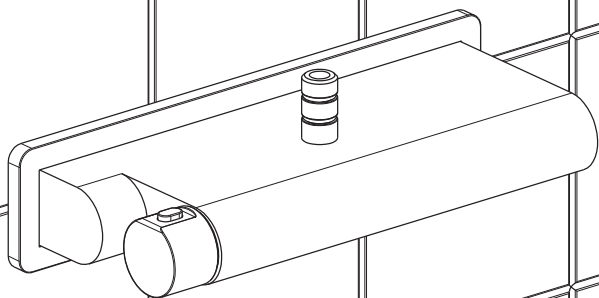
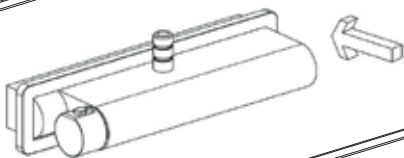


9



Potlačte termostat  
proti múru a podržte  
ho stlačený

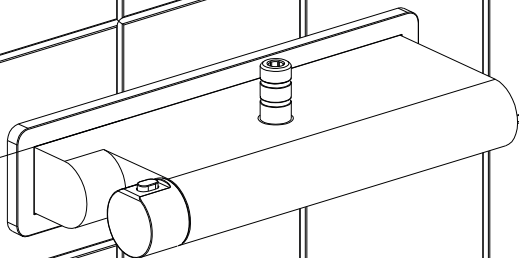
10



11

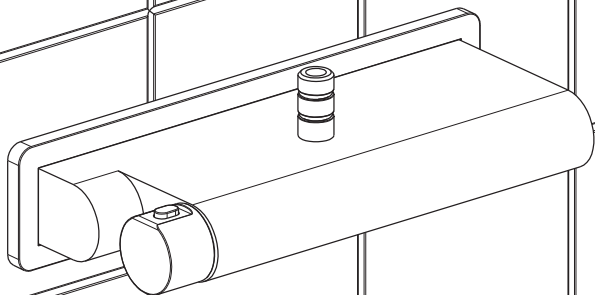


MAX 980 mm  
MIN 800 mm

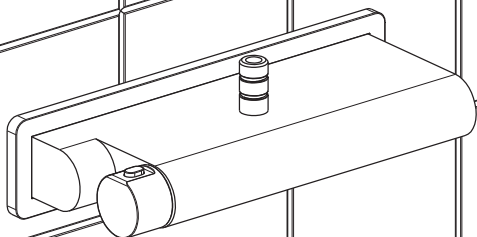
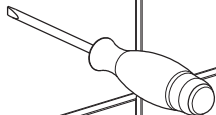


12

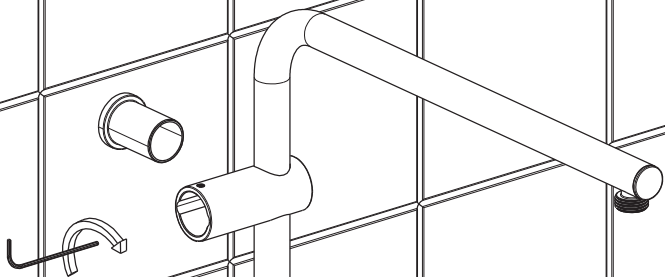
o  
o



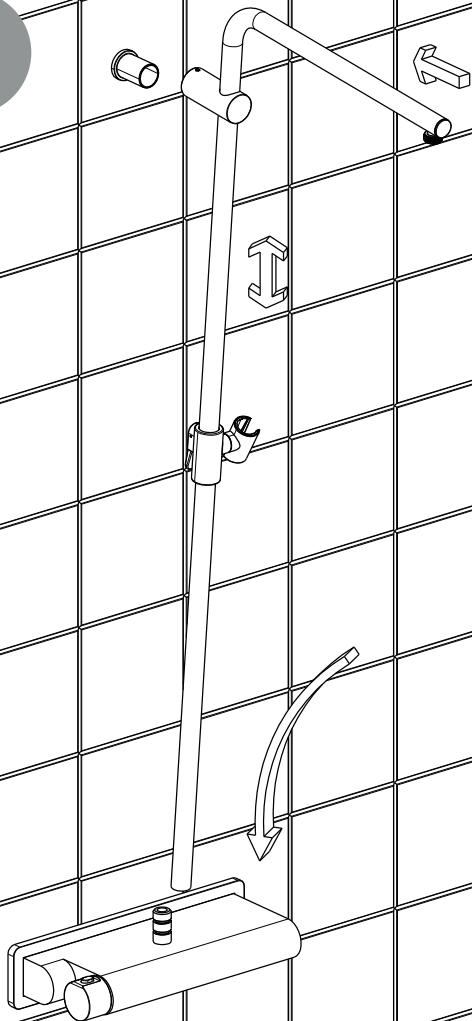
13



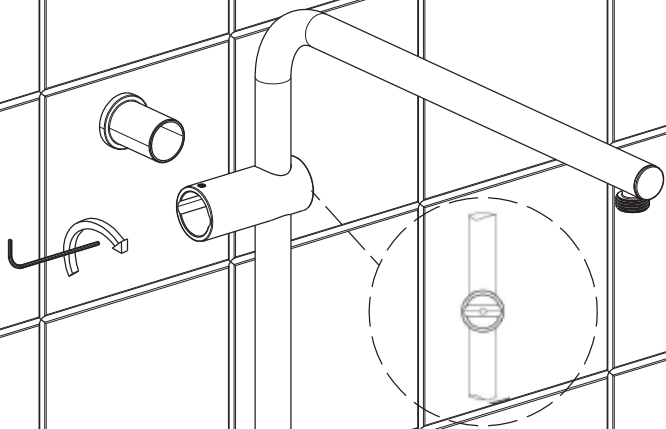
14



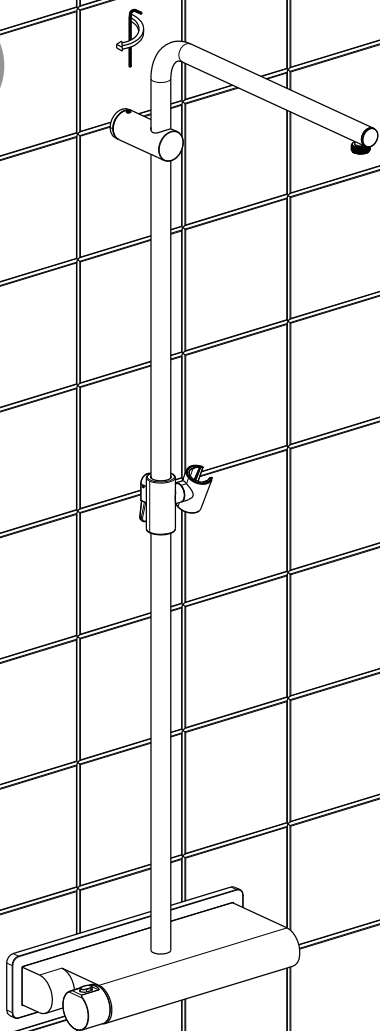
15



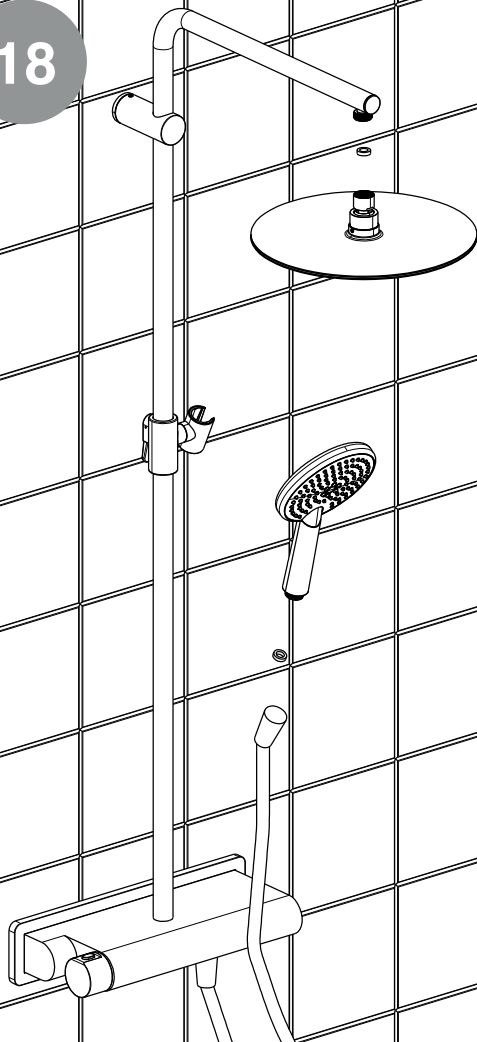
16



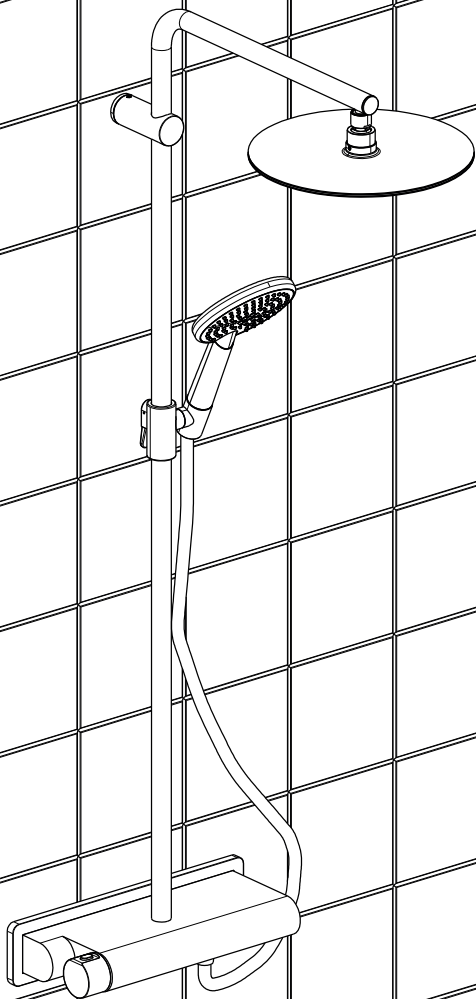
17



18



19



## Čistenie

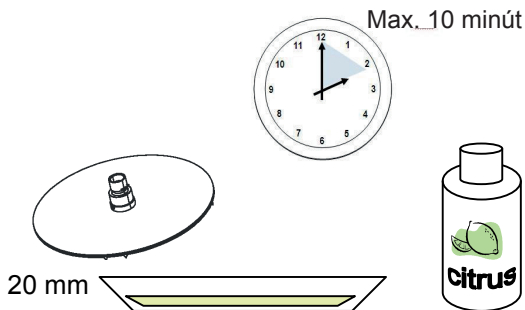
Jednoduché čistenie:

Prúdové otvory sa môžu jednoduchým peelingom zbaviť vápnika.

Sprchovaciu hlavicu ani **NEČISTITE** abrazívnymi agresívnymi čistiacimi prostriedkami. Čistite ju prednostne mäkkou handričkou (nie mikrovláknovou utierkou) a mydlovou vodou a potom ju osušte.

Kvôli dôkladnému očisteniu ponorte sprchový kotúč na najviac 10 minút do citrónovej šťavy. Sprchu po odvápnení dobre prepláchnite.

Pozor: Pochrómované diely sa nesmú dostať do kontaktu s citrónovou šťavou!



## Technické údaje

Produkt je koncipovaný výlučne pre pitnú vodu!

Ručná sprchovacia hlavica je vhodná na použitie s prietokovými ohrievačmi od výkonu 21 kW a s minimálnym prietokom 7 l/min.

Produkt odpovedá norme KTW W270.

Pracovný tlak:	max. 0,6 MPa
Odporúčaný pracovný tlak: (1 MPa = 10 bar = 147 PSI)	0,15-0,4 MPa
Teplota horúcej vody:	max. 60°C
Tepelná dezinfekcia:	max. 70°C / 4 m

## Záruka

Tieto ručné sprchovacie hlavice sú vyrobené z prvotriednych materiálov a prechádzajú viacerými kontrolami kvality.

Ak by ste napriek tomu zistili kvalitatívnu chybu, obráťte sa, prosím, na vašu predajňu.

Poskytujeme **5 ročnú záruku**. Poškodenia povrchu, materiálu a funkčné poškodenia, ktoré vzniknú neodborným ošetrovaním, nepodliehajú záruke.



# Technické údaje

## Termostat

Pracovný tlak:	max. 0,6 MPa
Odporúčaný pracovný tlak:	0,1-0,5 MPa
Skúšobný tlak:	1,6 MPa
(1 MPa = 10 bar = 147 PSI)	
Teplota horúcej vody:	max. 80°C
Odporúčaná teplota horúcej vody:	65°C
Teplná dezinfekcia:	max. 70°C / 4 m

Iskrová bezpečnosť proti spätnému toku

Produkt je koncipovaný výlučne pre pitnú vodu!

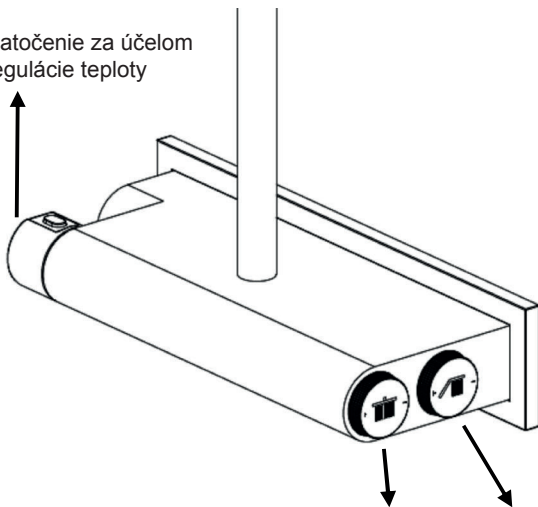
Produkt sa môže používať v spojení s hydraulickými a tepelne riadenými prietokovými ohrievačmi, ak je hydraulický tlak najmenej 0,15 MPa.

### PRIETOKOVÉ MNOŽSTVO PM10021/PM10022

HLAVOVÁ SPRCHOVACIA HLAVICA		RUČNÁ SPRCHOVACIA HLAVICA AIR 120	
bar	l/m	bar	l/m
0,2	2,5	0,2	2
0,5	4,7	0,5	3,8
1	7,1	1	5,6
1,5	8,8	1,5	7
2	10,3	2	8,2
2,5	11,6	2,5	9,2
3	12,8	3	10,2
3,5	14	3,5	11,1
4	15	4	11,9
4,5	16	4,5	12,6
5	16,8	5	13,3

## Obsluha

Natočenie za účelom regulácie teploty



Samostatne skryté tlačidlá pre hlavovú a ručnú sprchovací hlavicu. Pri stlačení sa vysunú smerom von, pri otočení sa môže nastaviť prietokové množstvo.

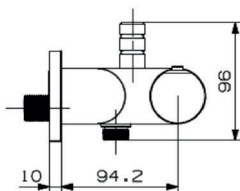
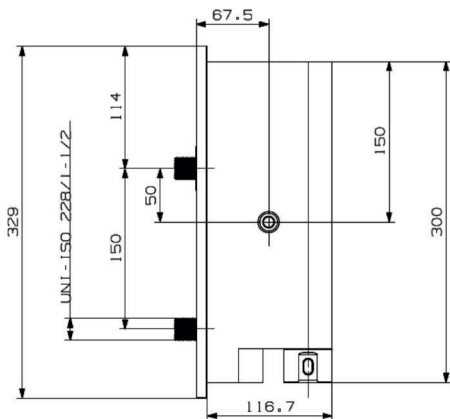
**Pozor!** Otočné tlačidlá nevyťahujte, ani nestláčajte, prosím, násilím. Aby ste nastavili prietokové množstvo, otáčajte bez použitia sily. Otočné tlačidlá neodstraňujte, prosím!

### Výhoda

Nastavenia zostanú až po nasledovné použitie „uložené“. Iba jediným kliknutím dostanete vždy rovnakú teplotu a prietokové množstvo.

# Rozmerový výkres

Termostat okrúhly a termostat hranatý





Říjen 2016

PM10021 – PM10022