

PuraVida 15665XXX

Metris 31456000

Logis 71605000

Logis Loop 71267000

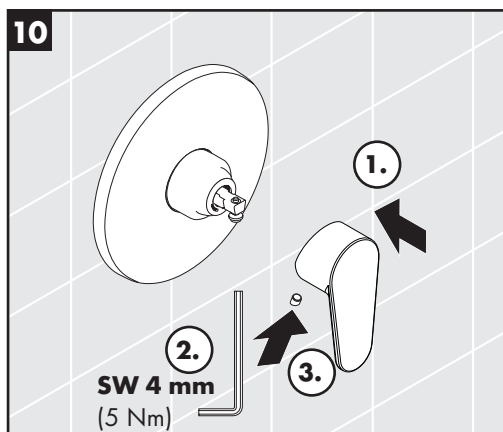
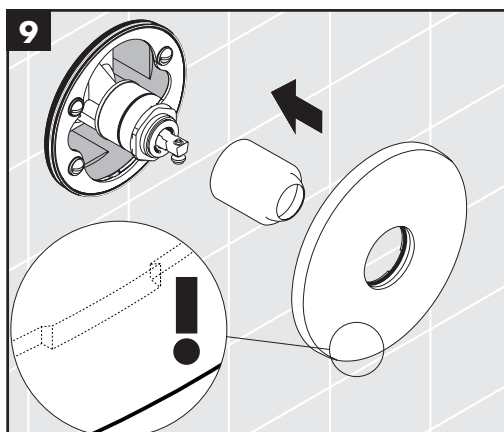
Talis E 71765XXX

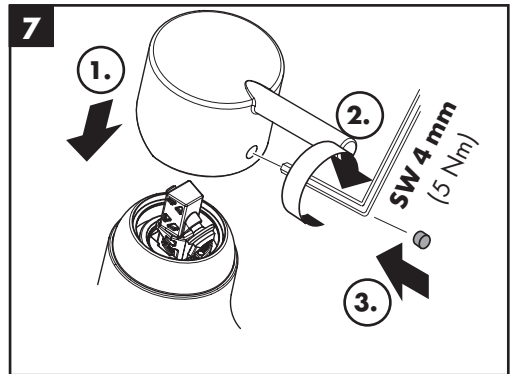
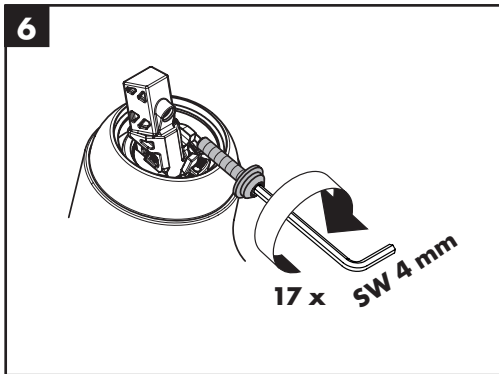
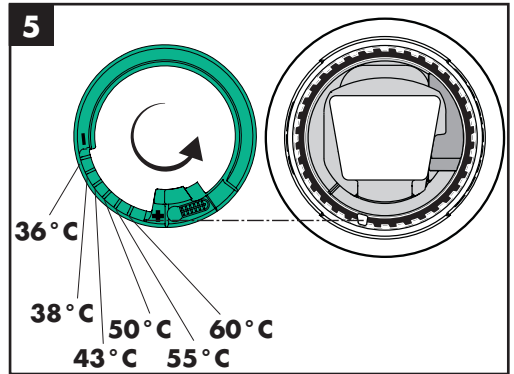
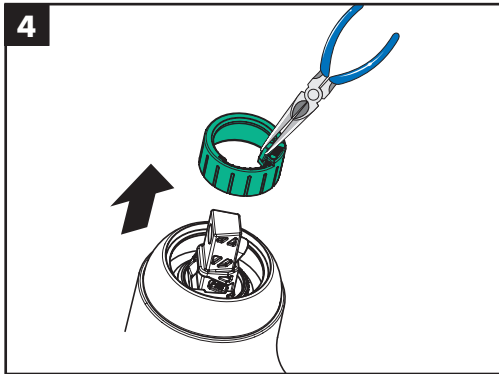
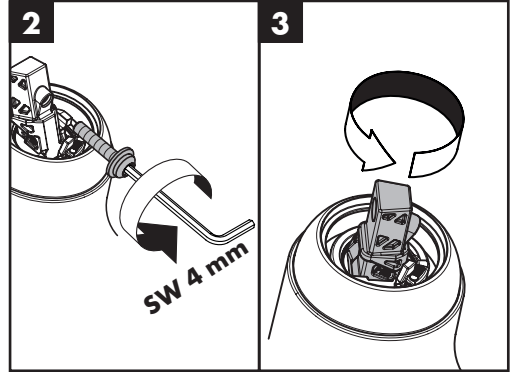
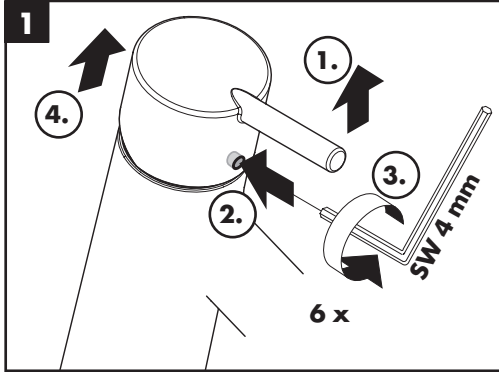
Vernis Shape 71668XXX

Metropol 32565XXX / 74565000

Vivenis 75615XXX

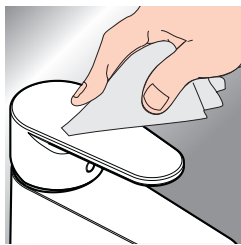
Finoris 76615XXX







www.hansgrohe.com/cleaning-recommendation



- DE** Reinigungsempfehlung / Garantie / Kontakt
- FR** Recommendation pour le nettoyage / Garanties / Contact
- EN** Cleaning recommendation / Warranty / Contact
- IT** Raccomandazione di pulizia / Garanzia / Contatto
- ES** Recomendaciones para la limpieza / Garantía / Contacto
- NL** Aanbevelingen inzake reiniging / Garantie / Contact
- DK** Rengøringsvejledning / Garanti / Kontakt
- PT** Recomendações de limpeza / Garantia / Contacto
- PL** Zalecenie dotyczące pielęgnacji / Gwarancja / Kontakt
- CS** Doporučení k čištění / Záruka / Kontakt
- SK** Odporúčania pre čistenie / Záruka / Kontakt
- ZH** 清洁指南 / 担保 / 接触
- RU** Рекомендации по очистке / Гарантия / Контакты
- FI** Puhdistussuositus / Takuu / Kosketus

- SV** Rengöringsrekommendationer / Garanti / Contacto
- LT** Valymo rekomendacijos / Garantija / Kontaktai
- HR** Preporuke za čišćenje / Garancija / Kontakt
- RO** Recomandări pentru curățare / Garanție / Contact
- EL** Σύσταση καθαρισμού / Εγγύηση / επαφή
- SL** Priporočilo za čiščenje / Garancija / Kontakt
- ET** Puhastussoovitused / Garantii / Kontakt
- LV** Tīrīšanas ieteikumi / Garantija / Kontakti
- SR** Preporuke za čišćenje / Garancija / Kontakt
- NO** Anbefaling for rengjøring / Garanti / Kontakt
- BG** Препоръка за почистване / Гаранция / Контакт
- JP** お手入れの方法 / 保証について / ご連絡先
- SQ** Këshilla rreth pastrimit / Garancia / Kontakt
- AR** توصيات التنظيف / الضمان / اتصال
- TR** Temizleme önerisi / Garanti / Temas
- HU** Tisztítási tanácsok / Garancia / érintkezés
- HE** המלצות לניקוי / אחריות / איש קשר



Metris 31685000

Focus 31965000

Metris 31456000

PuraVida 15665XXX

Metropol Classic 31365XXX

Talis S/Talis 32675XXX

Talis S 72605000

Talis E 71765XXX

Vernis Blend 71667XXX

Vernis Shape 71668XXX

Logis Loop 71267000

Metris S 31665000

Talis Classic 14165000

Logis 71605000

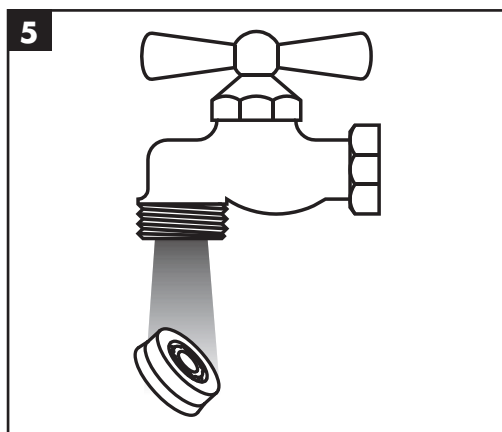
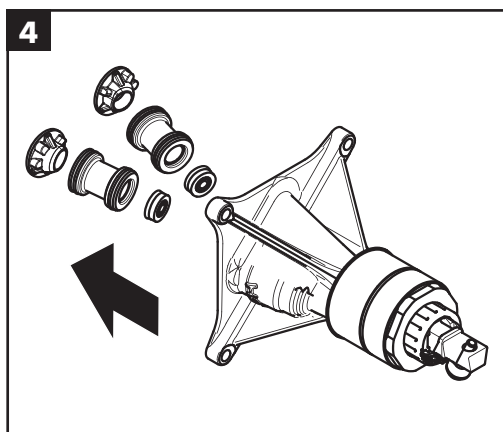
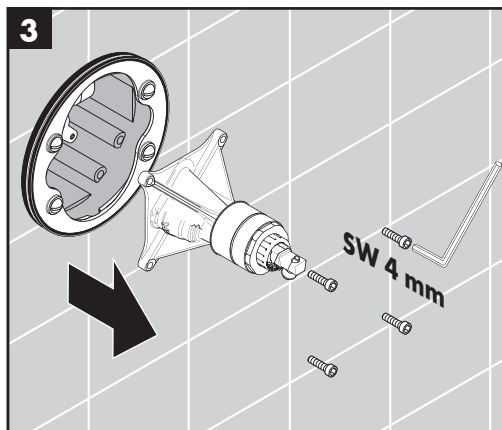
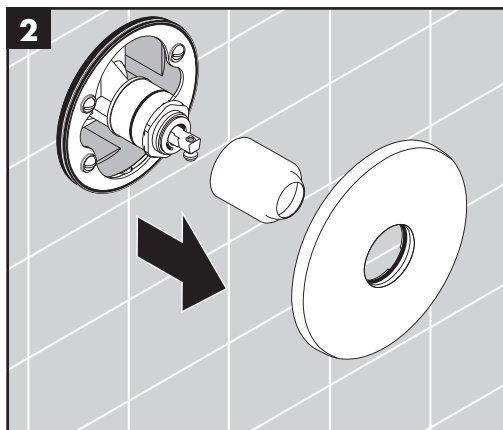
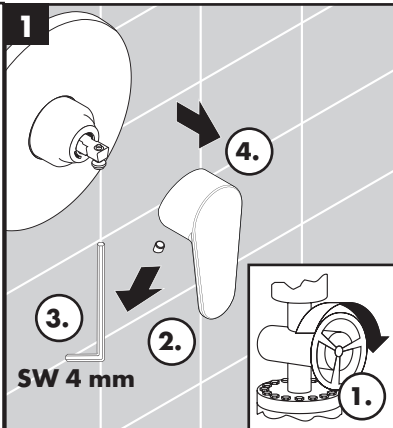
Metropol 32565XXX

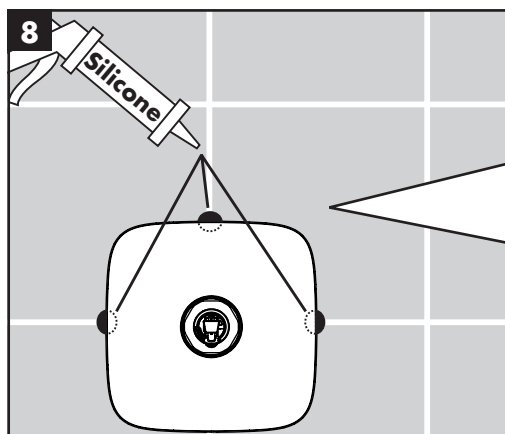
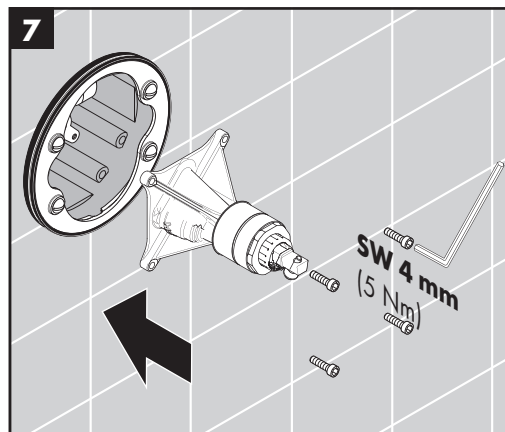
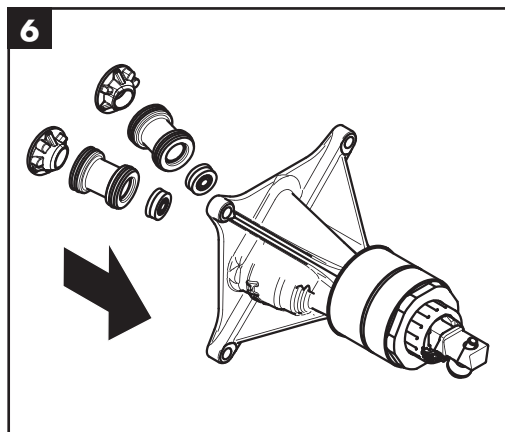
Metropol 74565000

Vivenis 75615XXX

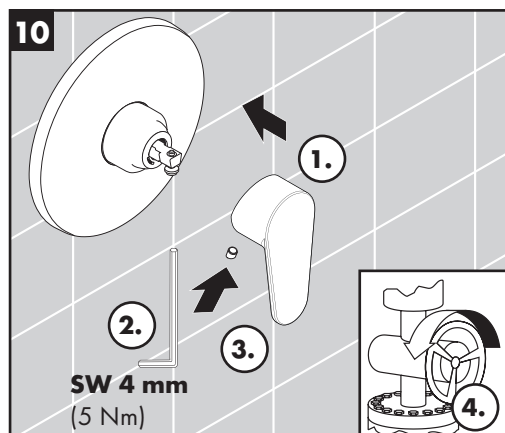
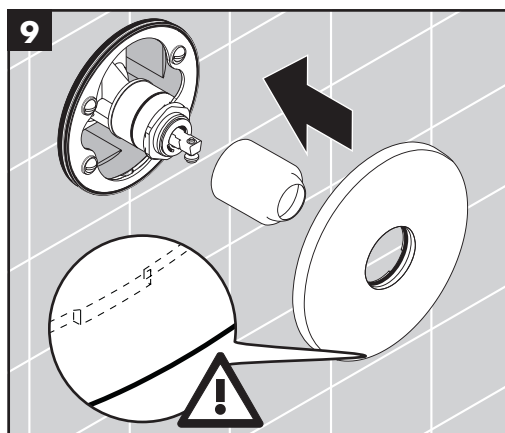
Finoris 76615XXX

Metris 31685000





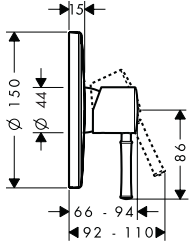
PuraVida 15665XXX
Metris 31456000
Logis 71605000
Logis Loop 71267000
Talis E 71765XXX
Vernis Shape 71668XXX
Metropol 32565XXX / 74565000
Vivenis 75615XXX
Finoris 76615XXX





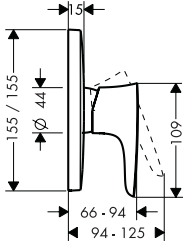
Talis Classic

14165000



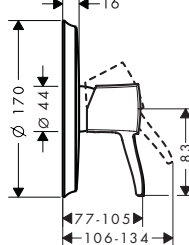
PuraVida

15665XXX



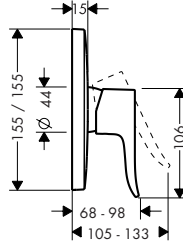
Metropol Classic

31365XXXX



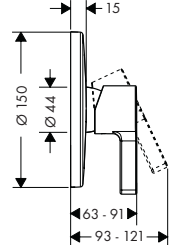
Metris

31456000



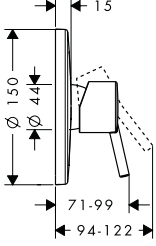
Metris S

31665000



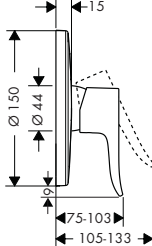
Talis S / Talis

32675XXX



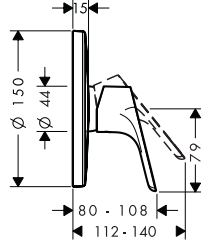
Metris

31685000



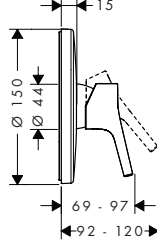
Focus

31965000



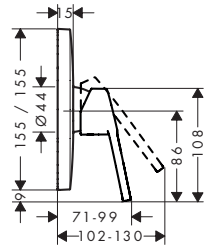
Talis S

72605000



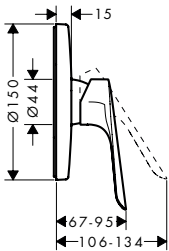
Logis Loop

71267000



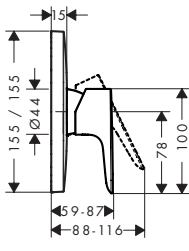
Logis E

71603000



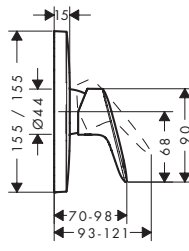
Talis E

71765XXX



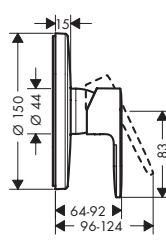
Logis

71605000



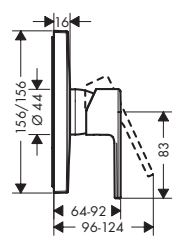
Vernis Blend

71667XXX



Vernis Shape

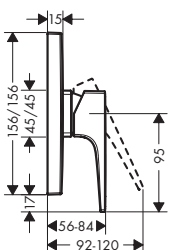
71668XXX



Metropol

32565XXX

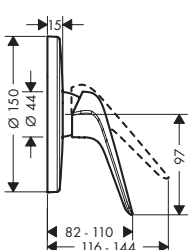
74565000



Novus

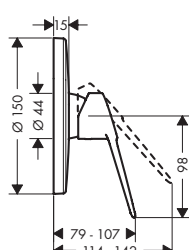
71065000

71065003



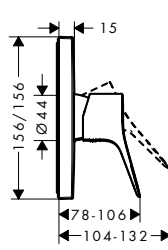
Novus Loop

71365000



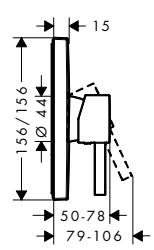
Vivenis

75615XXX



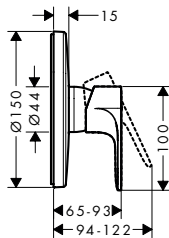
Finoris

76615XXX





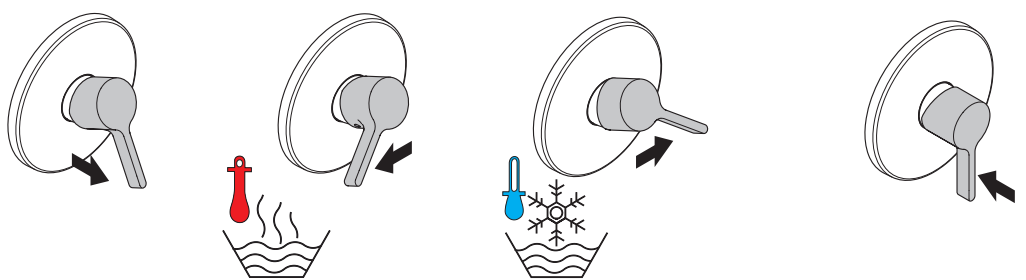
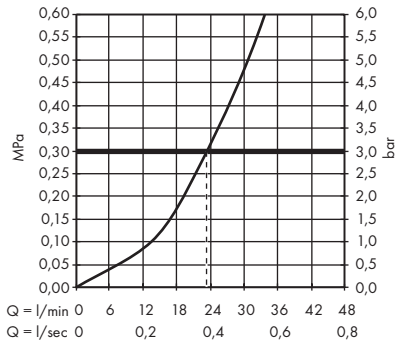
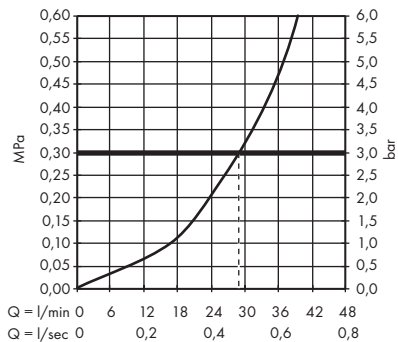
Rebris S Rebris E
72667XXX 72668XXX



- PuraVida** 15665XXX
- Metris** 31456000
- Logis** 71605000
- Talis E** 71765XXX
- Logis Loop** 71267000
- Talis Classic** 14165000
- Metris S** 31665000
- Focus** 31965000
- Talis S / Talis** 32675XXX

- Talis S** 72605000
- Metris** 31685000
- Metropol** 32565XXX
- Metropol** 74565000
- Metropol Classic** 31365XXX
- Vernis Blend** 71667XXX
- Vernis Shape** 71668XXX
- Vivenis** 75615XXX
- Finoris** 76615XXX

- Novus** 71065000 / 71065003
- Novus Loop** 71365000
- Logis E** 71603000
- Rebris S** 72667XXX
- Rebris E** 72668XXX





Talis Classic 14165000 / Metris S 31665000 / Focus 31965000 /

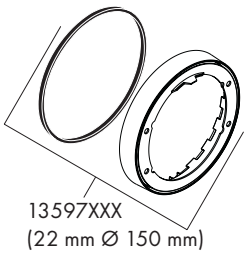
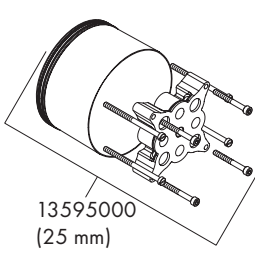
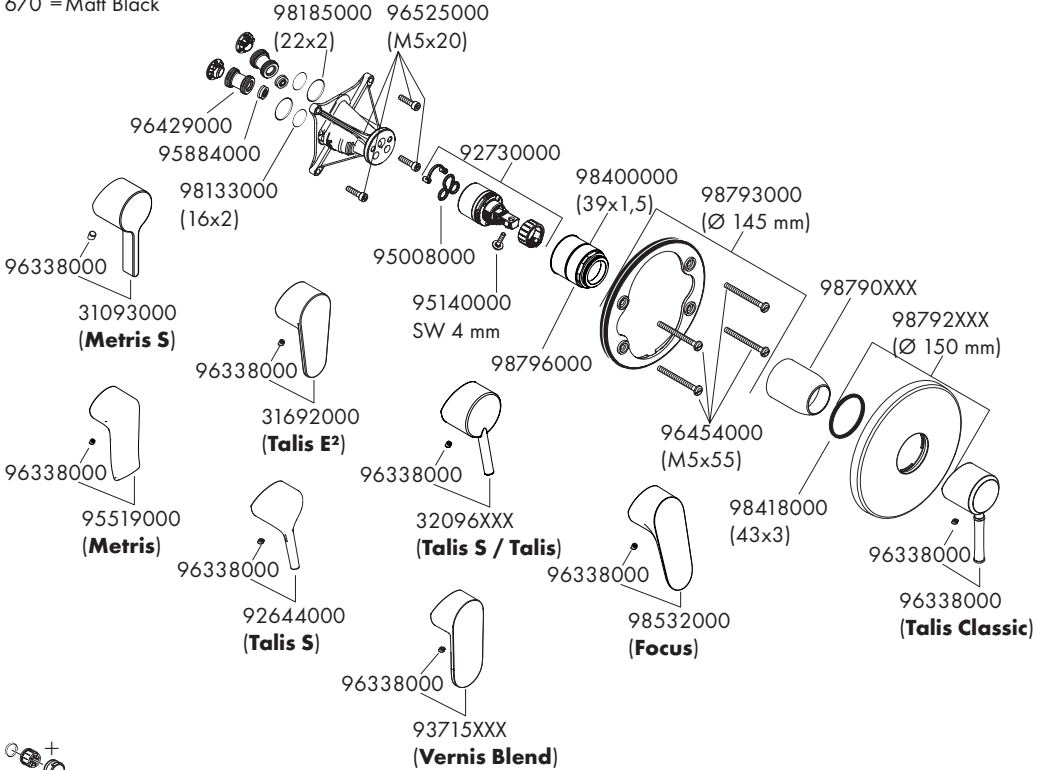
Talis S / Talis 32675XXX Talis S 72605000/ Metris 31685000 / Vernis Blend 71667XXX

XXX =Farbcodierung / Couleurs / Colors / Trattamento / Acabados / Kleuren / Overflade / Acabamentos /
Kody kolorów / Kód povrchové úpravy / Farebné označenie / 颜色代码 / Цветная кодировка / Värikoodaus /
Färgkodning / Spalvos / Boje / Renkler / Coduri de culori / Χρώματα / Barve / Värvid / Krāsu kodi /
Oznake boja / Fargekode / Цветово кодиране / Kodimi me anë të ngjirave / الألوان / Színkódolás / 仕上げ色

000 =Chrome

250 =Brushed Gold-Optic

670 =Matt Black

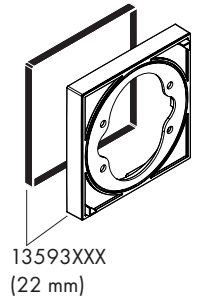
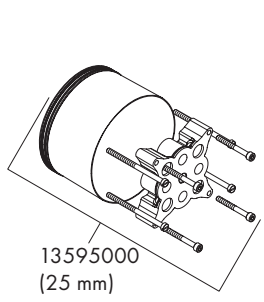
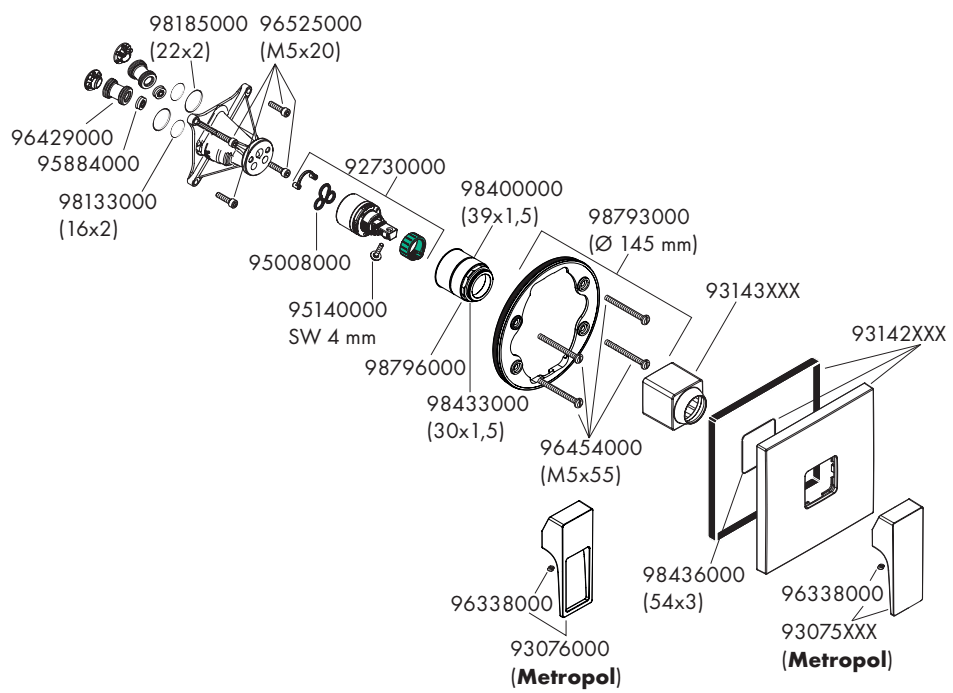




Metropol 32565XXX / Metropol 74565000

XXX =Farbcodierung / Couleurs / Colors / Trattamento / Acabados / Kleuren / Overflade / Acabamentos /
 Kody kolorów / Kód povrchové úpravy / Farebné označenie / 颜色代码 / Цветная кодировка / Värikoodaus /
 Färgkodning / Spalvos / Boje / Renkler / Coduri de culori / Χρώματα / Barve / Värvid / Krāsū kodi /
 Oznake boja / Fargekode / Цветово кодиране / Kodimi me anë të ngjyrave / الألوان / Színkódolás / 仕上げ色

- 000 = Chrome
- 140 = Brushed Bronze
- 340 = Brushed Black Chrome
- 670 = Matt Black
- 700 = Matt White
- 990 = Polished Gold-Optic

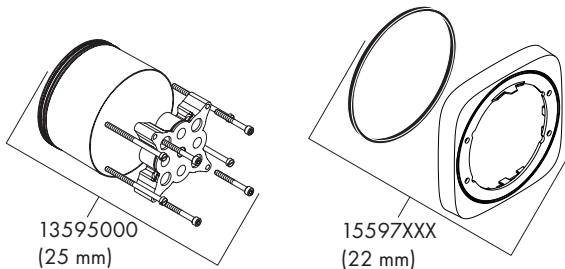
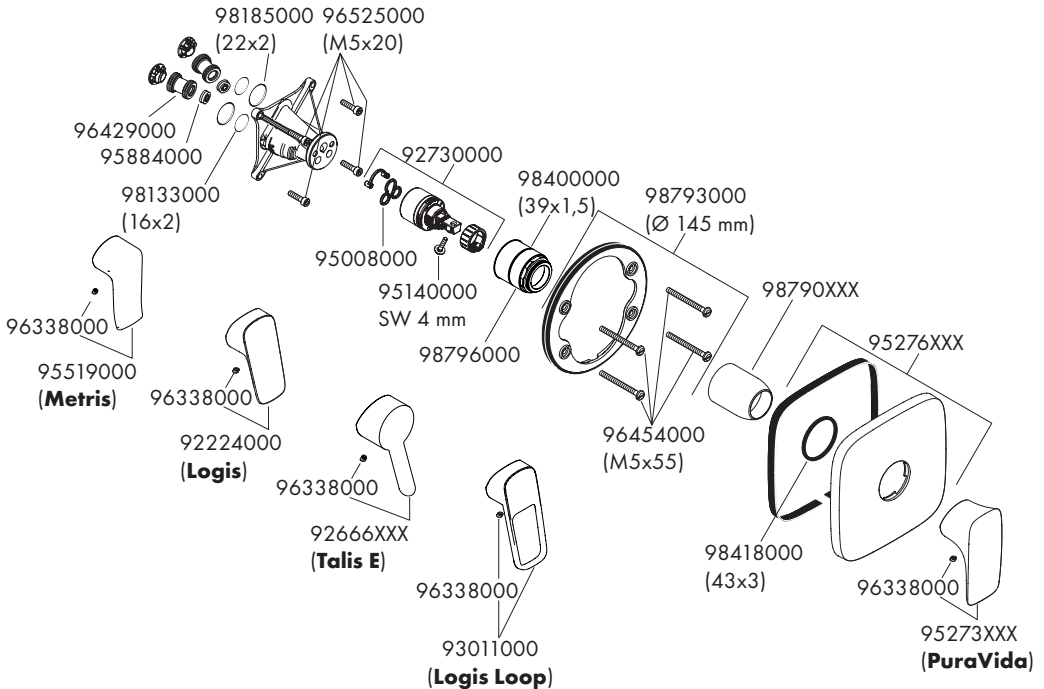




**PuraVida 15665XXX / Metris 31456000 / Logis 71605000 / Talis E 71765XXX /
Logis Loop 71267000**

XXX =Farbcodierung / Couleurs / Colors / Trattamento / Acabados / Kleuren / Overflade / Acabamentos /
Kody kolorów / Kód povrchové úpravy / Farebné označenie / 颜色代码 / Цветная кодировка / Värikoodaus /
Färgkodning / Spalvos / Boje / Renkler / Coduri de culori / Χρώματα / Barve / Värvid / Krāsu kodi /
Oznake boja / Fargekode / Цветово кодирание / Kodimi me anë të ngjyrave / الألوان / Színkódolás / 仕上げ色

- | | | |
|---------------------------|---------------------------|--------------------------|
| 000 =Chrome | 340 =Brushed Black Chrome | 820 =Brushed Nickel |
| 140 =Brushed Bronze | 670 =Matt Black | 990 =Polished Gold-Optic |
| 400 =White/ Chrome Plated | 700 =Matt White | |



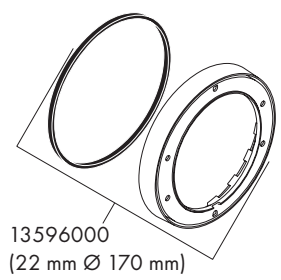
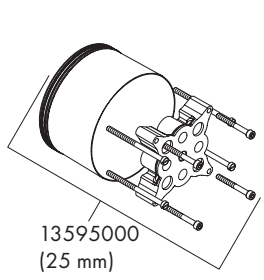
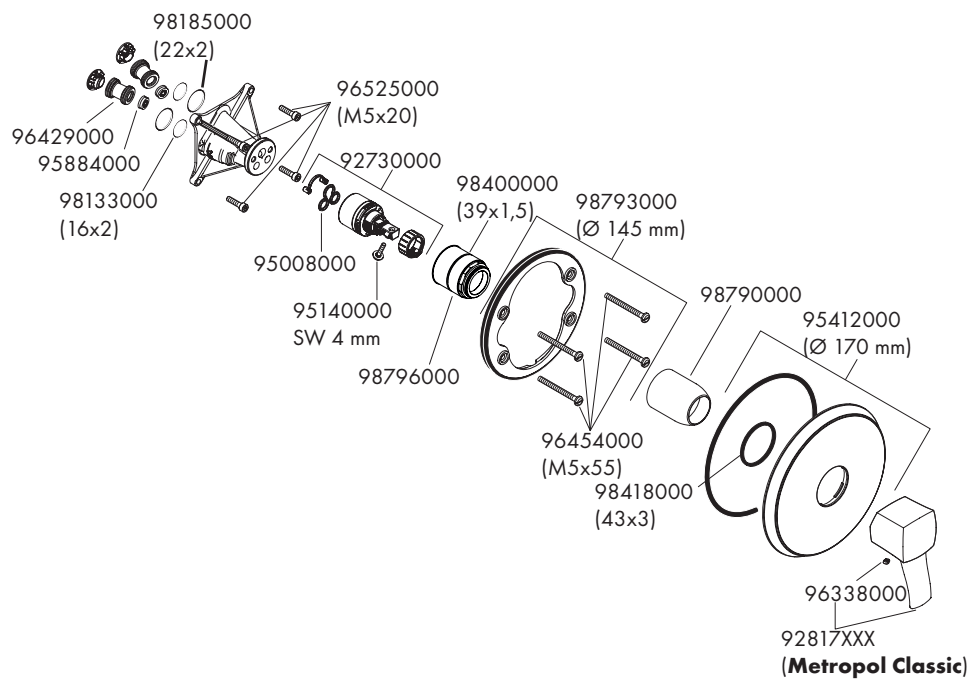


Metropol Classic 31365000

XXX =Farbcodierung / Couleurs / Colors / Trattamento / Acabados / Kleuren / Overflade / Acabamentos /
 Kody kolorów / Kód povrchové úpravy / Farebné označenie / 颜色代码 / Цветная кодировка / Värikoodaus /
 Färgkodning / Spalvos / Boje / Renkler / Coduri de culori / Χρώματα / Barve / Värvid / Krāsu kodi /
 Oznake boja / Fargekode / Цветово кодиране / Kodimi me anë të ngjyrave / الألوان / Színkódolás / 仕上げ色

000 =Chrome

090 =Chrome Plated/Gold Plated





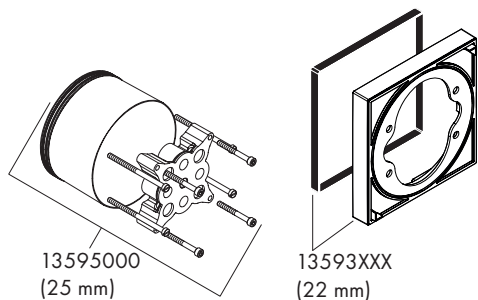
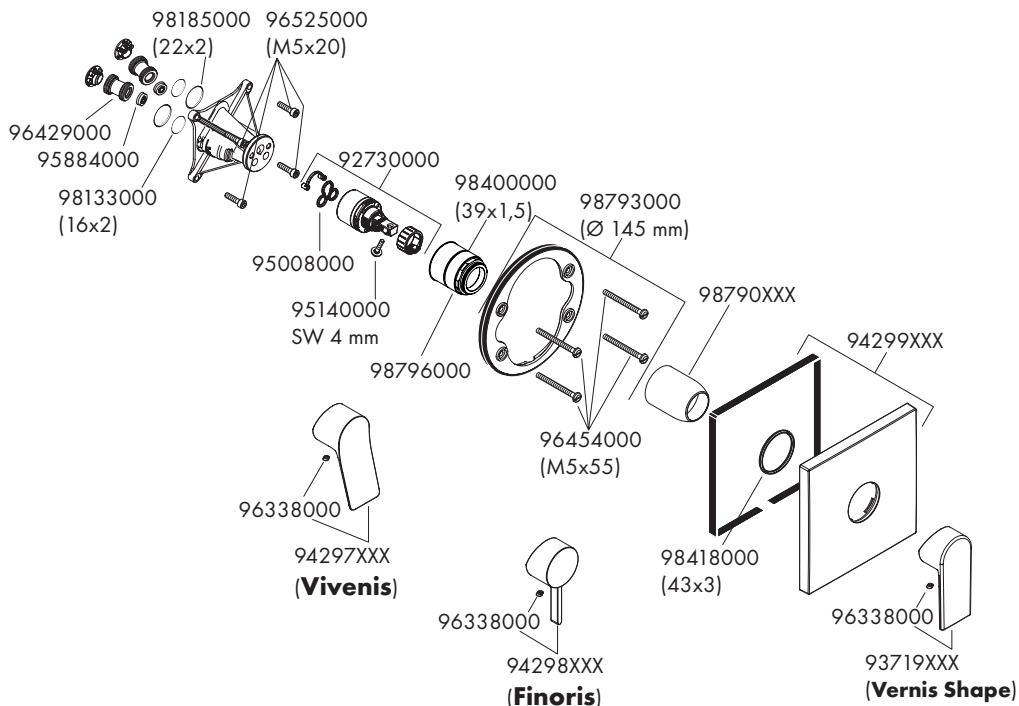
Vernis Shape 71668XXX / Vivenis 75615XXX / Finoris 76615XXX

XXX = Farbcodierung / Couleurs / Colors / Trattamento / Acabados / Kleuren / Overflade / Acabamentos /
 Kody kolorów / Kód povrchové úpravy / Farebné označenie / 颜色代码 / Цветная кодировка / Värikoodaus /
 Färgkodning / Spalvos / Boje / Renkler / Coduri de culori / Χρώματα / Barve / Värvid / Krāsū kodi /
 Oznake boja / Fargekode / Цветово кодиране / Kodimi me anë të ngjirave / الألوان / Színkódolás / 仕上げ色

000 = Chrome

670 = Matt Black

700 = Matt White



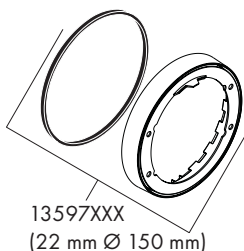
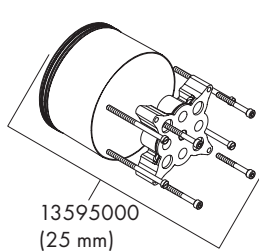
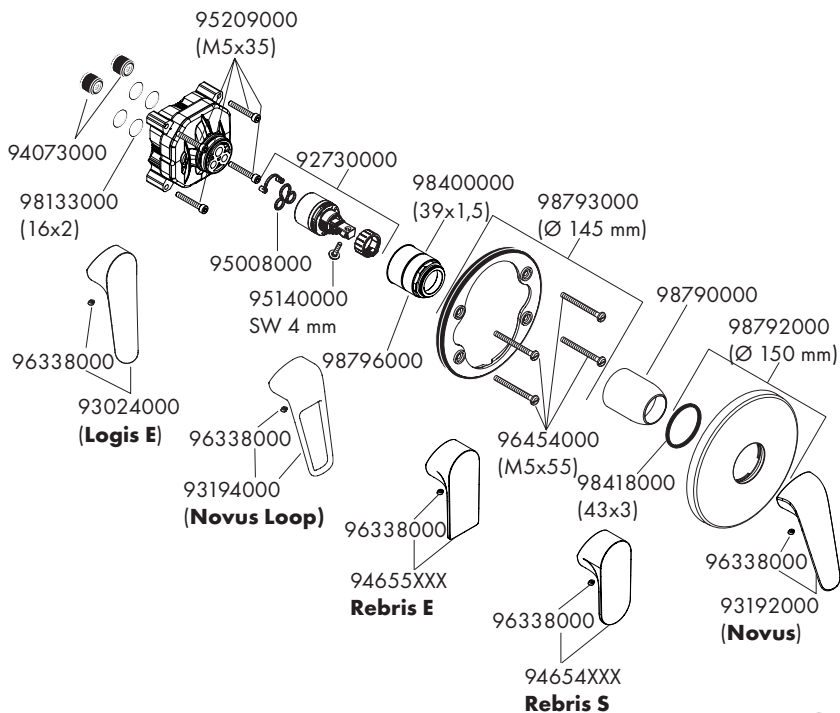


Novus 71065000 / 71065003 / Novus Loop 71365000 / Logis E 71603000 / Rebris S 72667XXX / Rebris E 72668XXX

XXX = Farbcodierung / Couleurs / Colors / Trattamento / Acabados / Kleuren / Overflade / Acabamentos / Kody kolorów / Kód povrchové úpravy / Farebné označenie / 颜色代码 / Цветная кодировка / Värikoodaus / Färgkodning / Spalvos / Boje / Renkler / Coduri de culori / Χρώματα / Barve / Värvid / Krāsu kodi / Oznake boja / Fargekode / Цветово кодиране / Kodimi me anë të ngjirave / الألوان / Színkódolás / 仕上げ色

000 = Chrome

670 = Matt Black





P-IX DVGW SINTEF NF  ETA

14165000					X	X
15665XXX	PA-IX 9710/IB	CQ0125			X	X
31365XXX	PA-IX 9710/IB	CQ0125			X	X
31456000	PA-IX 9710/IB	CQ0125			X	X
31665000	PA-IX 9710/IB	CQ0125			X	X
31685000	PA-IX 9710/IB	CQ0125			X	X
31965000	PA-IX 9710/IB	CQ0125	X		X	X
32565XXX	PA-IX 9710/IB	CQ0125			X	X
32675XXX	PA-IX 9710/IB	CQ0125			X	X
71065000		CQ0125			X	
71267000	PA-IX 9710/IB	CQ0125			X	X
71365000		CQ0125			X	
71603000		CQ0125				
71605000	PA-IX 9710/IB	CQ0125	X		X	X
71667XXX	PA-IX 9710/IB					
71668XXX	PA-IX 9710/IB					
71765XXX	PA-IX 9710/IB	CQ0125			X	X
72605000	PA-IX 9710/IB	CQ0125			X	X
72667XXX	PA-IX 38261/IA	DN0343				
72668XXX	PA-IX 38261/IA	DN0343				
74565000	PA-IX 9710/IB	CQ0125			X	X
75615XXX	PA-IX 9710/IB	DM0707				
76615XXX	PA-IX 9710/IB					

Hansgrohe SE

DIN 4109-1

PA-IX 9710/IB



Hansgrohe SE

DIN 4109-1

PA-IX 38261/IA

