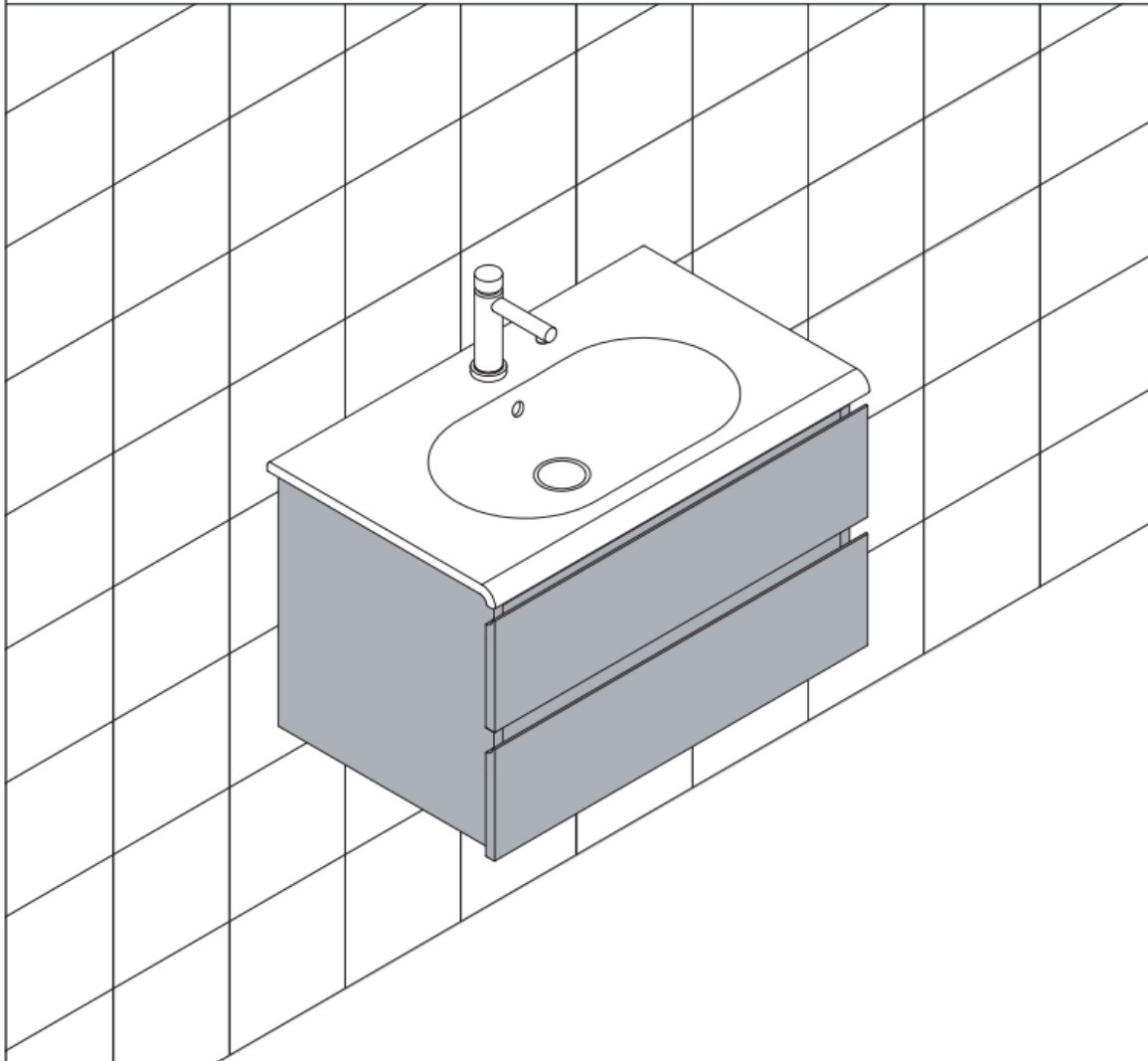
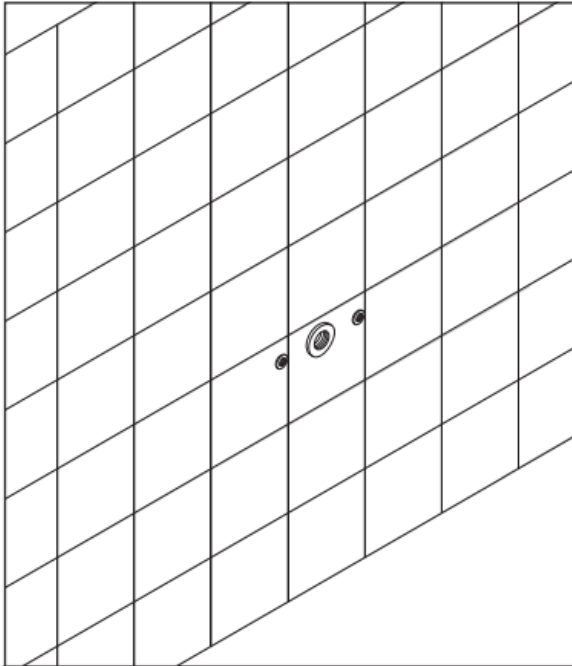


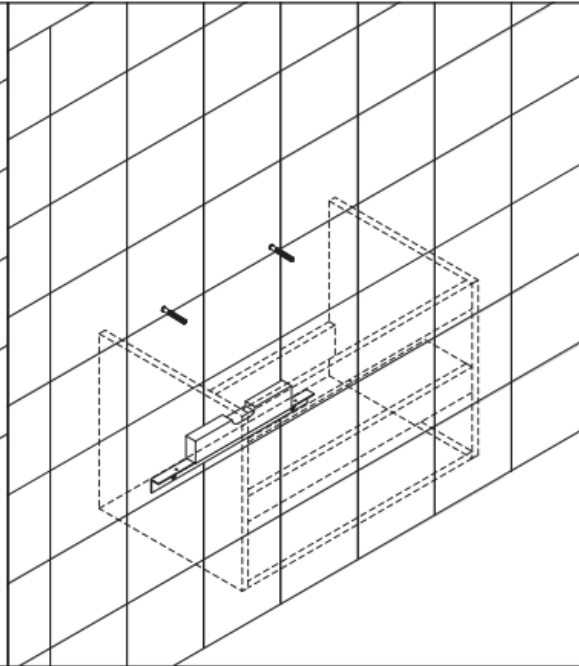
SFERA

Note di montaggio
Installation instruction
Montagehinweis

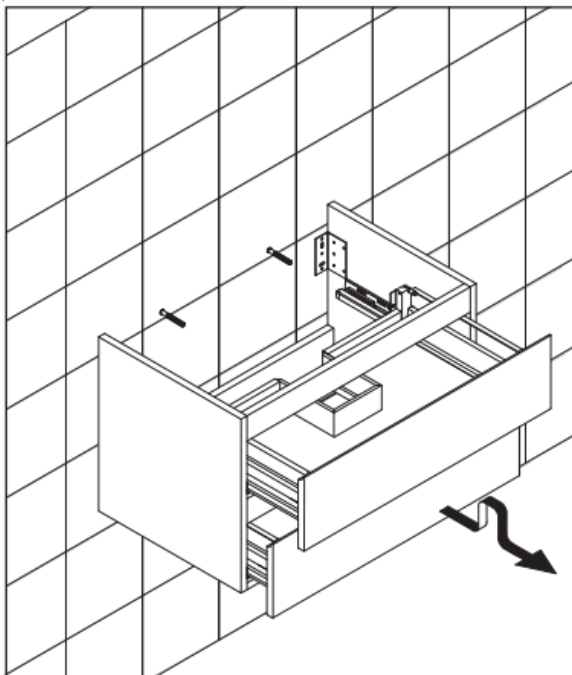




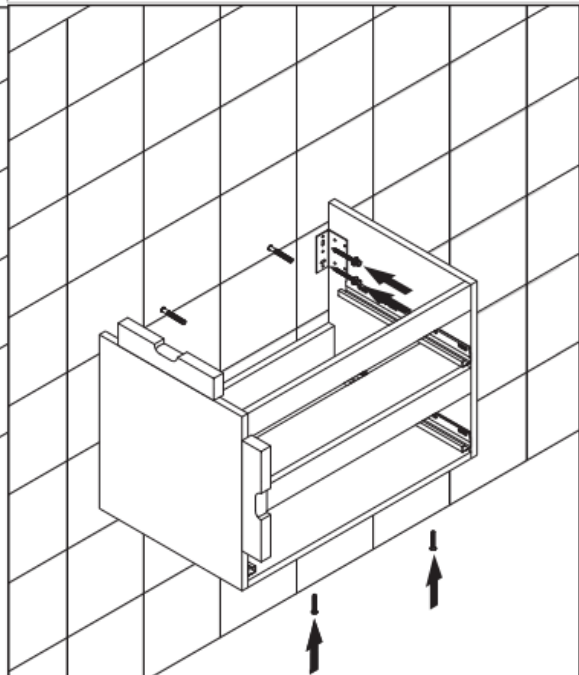
- Predisporre i raccordi idraulici (vedere disegni allegati)
- Prearrange the hydraulic connections see enclosed drawings)
- Wasserschläuche einrichten (siehe Zeichnung)



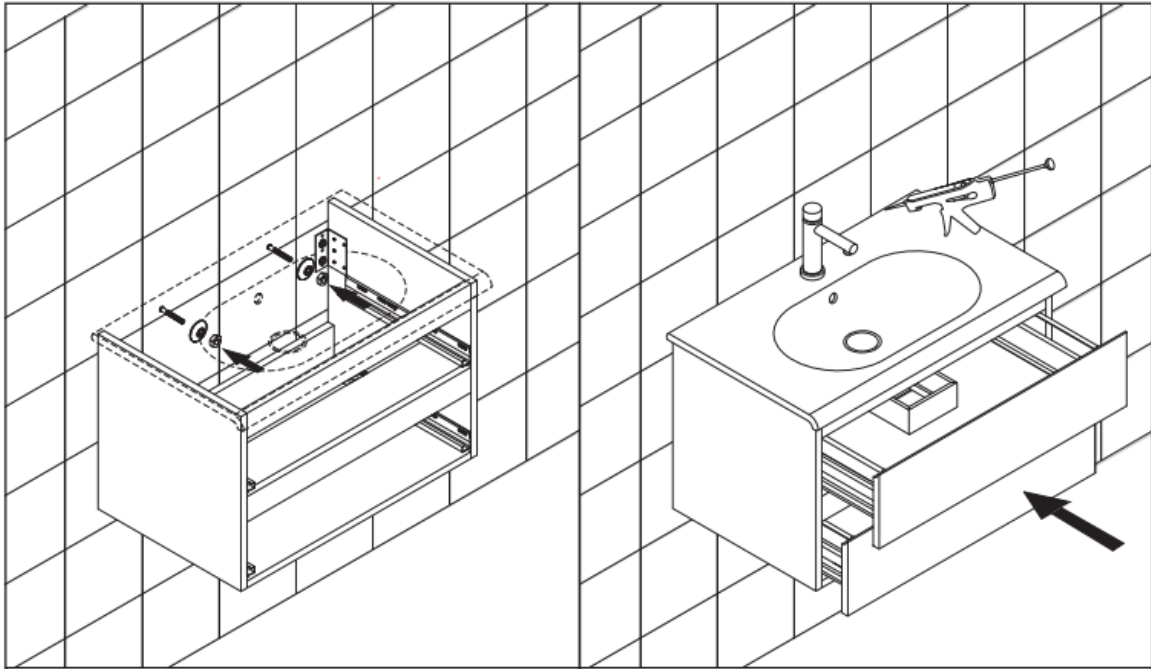
- Installare i tasselli e la staffa di sostegno inferiore
- Insert the plugs and the bottom supporting bracket
- Befestigungsdübel und unteren Haltebügel installieren



- Rimuovere i cassetti
- Remove the drawers
- Schubladen herausziehen



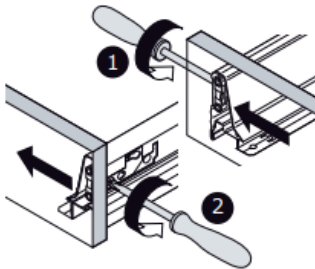
- Livellare e fissare il mobile a parete e sulla staffa
- Level off and fix the unit to the wall and to the bracket
- Möbel an der Wand und auf dem Bügel anpassen und befestigen



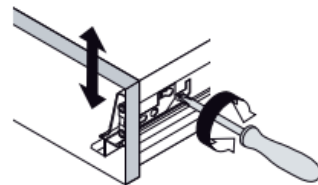
- Poggiare il lavabo sul mobile e fissarlo a parete
- Lay the washbasin on base unit and fix it to the wall
- Das Waschbecken auf dem Unterschrank legen und an der Wand befestigen

- Effettuare i raccordi idraulici e rimontare i cassetti
- Perform the hydraulic connections and reinstall the drawers
- Wasserschläuche anschließen und Schubladen wieder einsetzen

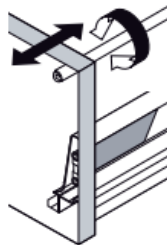
- Per evitare infiltrazioni d'acqua all'interno del mobile, applicare un sigillante siliconico fra lavabo e parete.
- To avoid water infiltration inside the base unit, apply a silicone sealant between the washbasin and the wall.
- Um das Eindringen von Wasser zu vermeiden, bitte eine Silikon-Dichtungsmasse zwischen dem Waschbecken und der Wand auftragen



- Regolazione laterale
- Lateral adjustment
- Waagerechte Regulierung

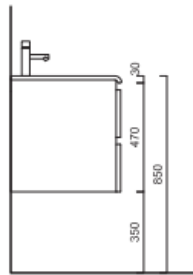
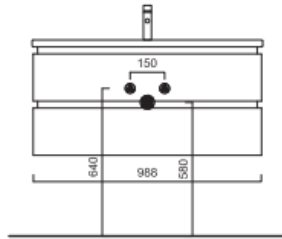
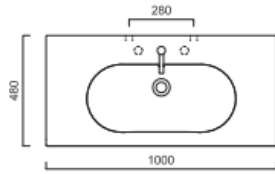


- Regolazione verticale
- Vertical adjustment
- Senkrechte Regulierung



- Regolazione dell'inclinazione
- Inclination adjustment
- Regulierung der Frontneigung

Lavabo 100
Washbasin 100
Waschbecken 100



Lavabo 80
Washbasin 80
Waschbecken 80

